

Broil King®

ASSEMBLY MANUAL & PARTS LIST - MANUEL DE MONTAGE & LISTE DE PIÈCES



Broil King.

CROWN 310

8640-57

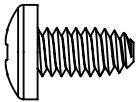
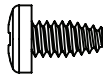

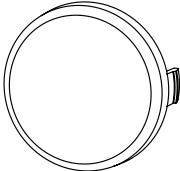
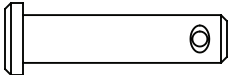

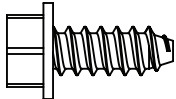
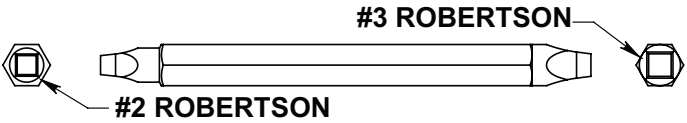

RETAIN FOR FUTURE REFERENCE - VEUILLEZ CONSERVER POUR REFERENCE ULTERIEURE

Onward
SINCE 1906
MANUFACTURING COMPANY
585 KUMPF DRIVE LIMITED
WATERLOO, ONTARIO, CANADA
N2V 1K3

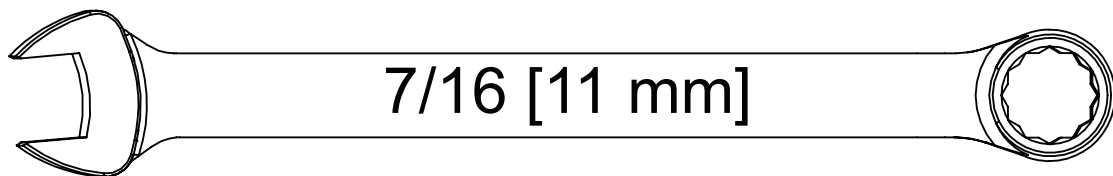
info@omcbbq.com
1-800-265-2150

50084-R61NG REV C 12/22

HARDWARE INCLUDED / MATERIAL INCLUS / EQUIPOS INCLUIDO

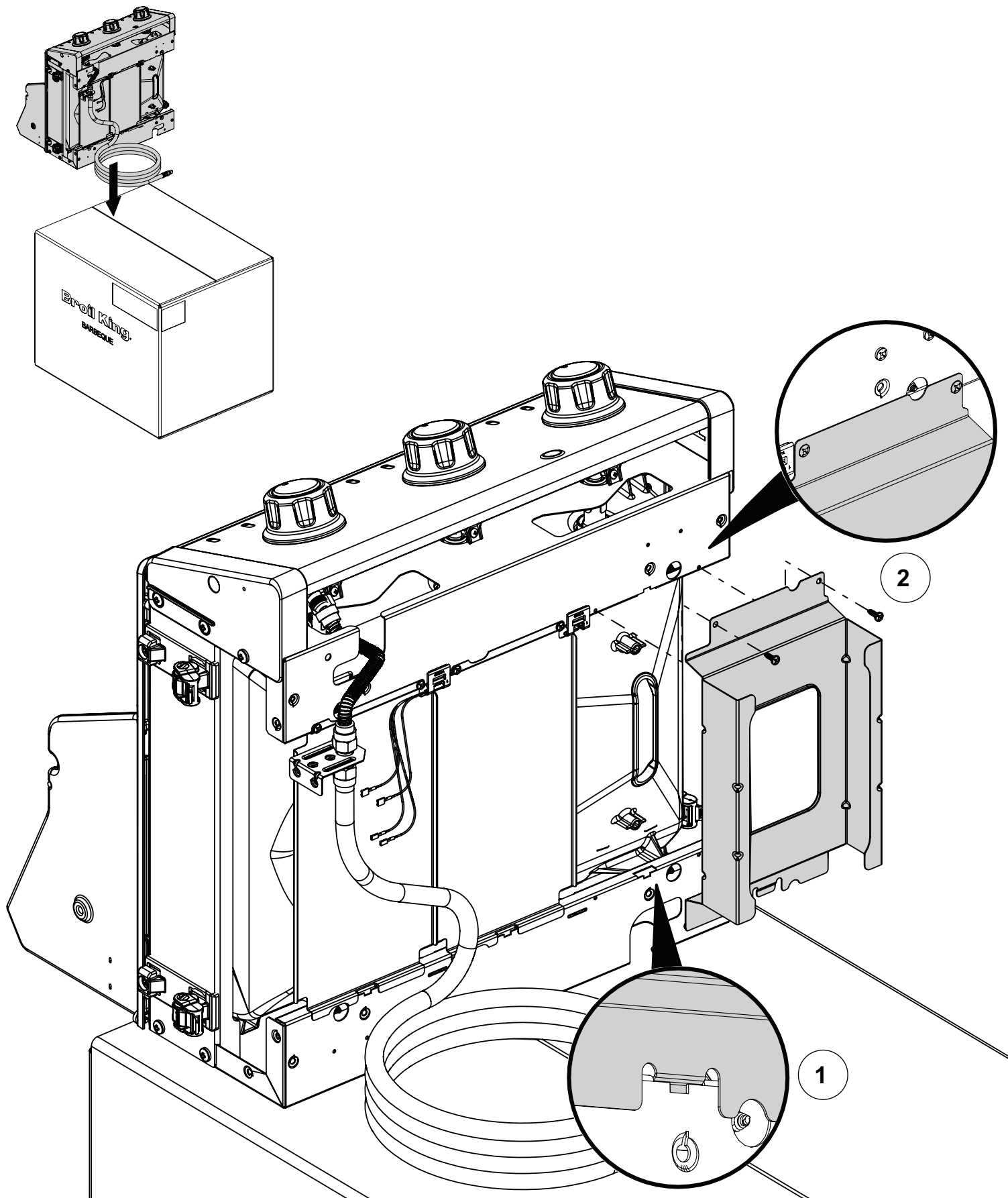
Y-12865		(8)	Y-29304		(6)
S21125		(2)	32001-151		(4)
S21235		(2)	S21233		(2)
S21084		(8)	 <p>#3 ROBERTSON</p> <p>#2 ROBERTSON</p>		
20005-000					(1)

TOOLS REQUIRED / OUTILS NECESSAIRES / HERRAMIENTAS NECESARIAS

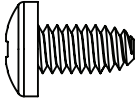



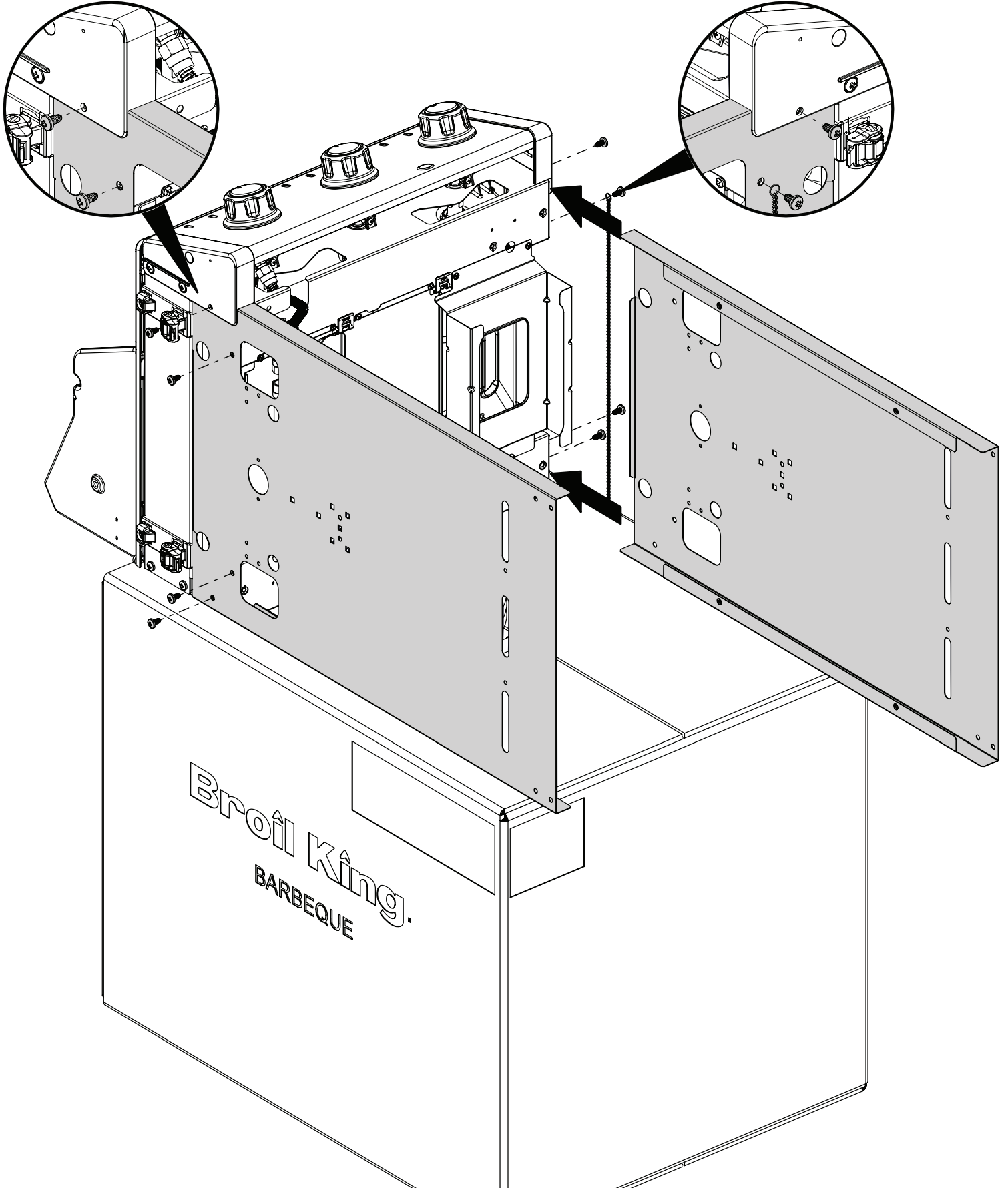
1

(2) 

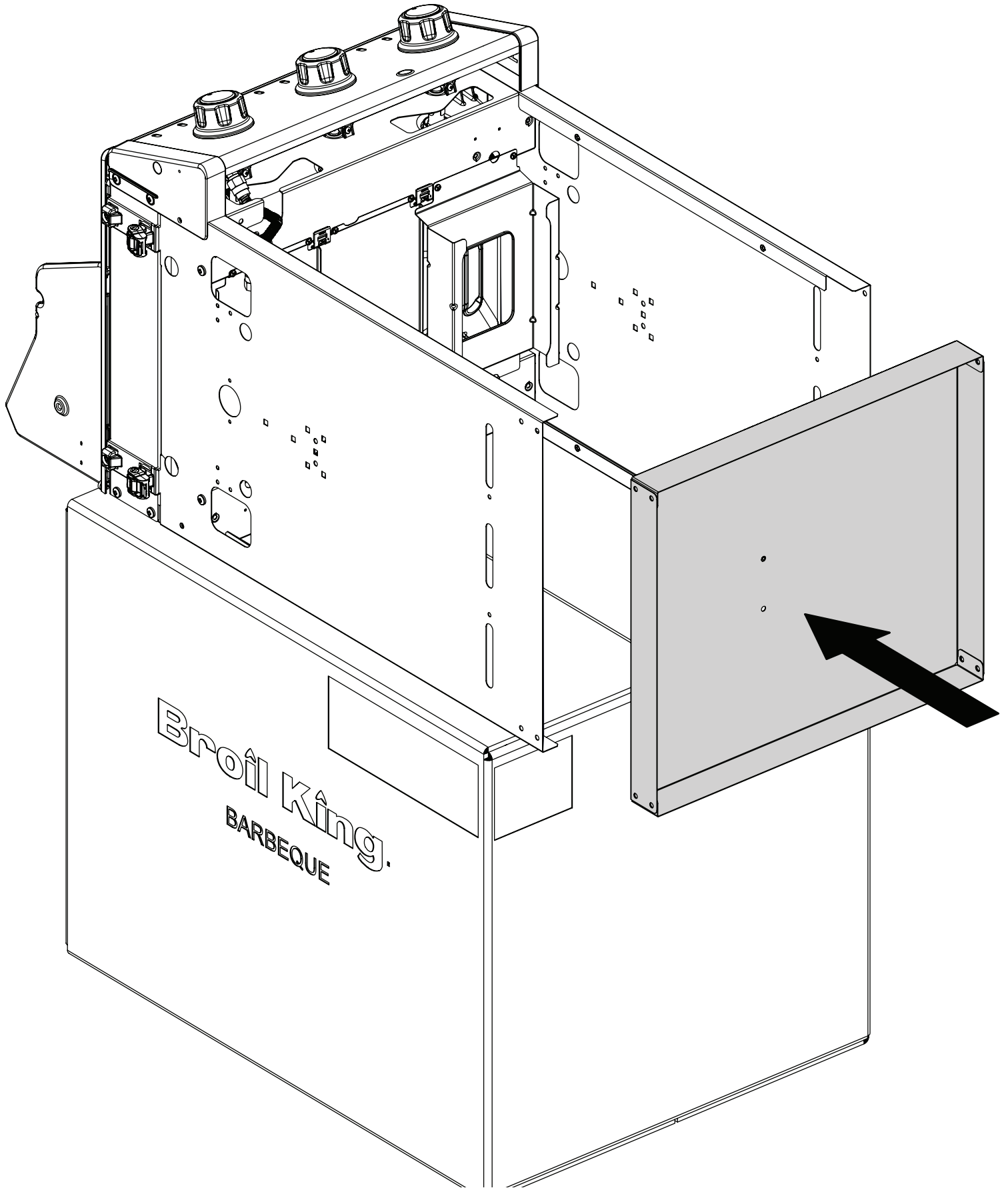


2

(8)  (1) 

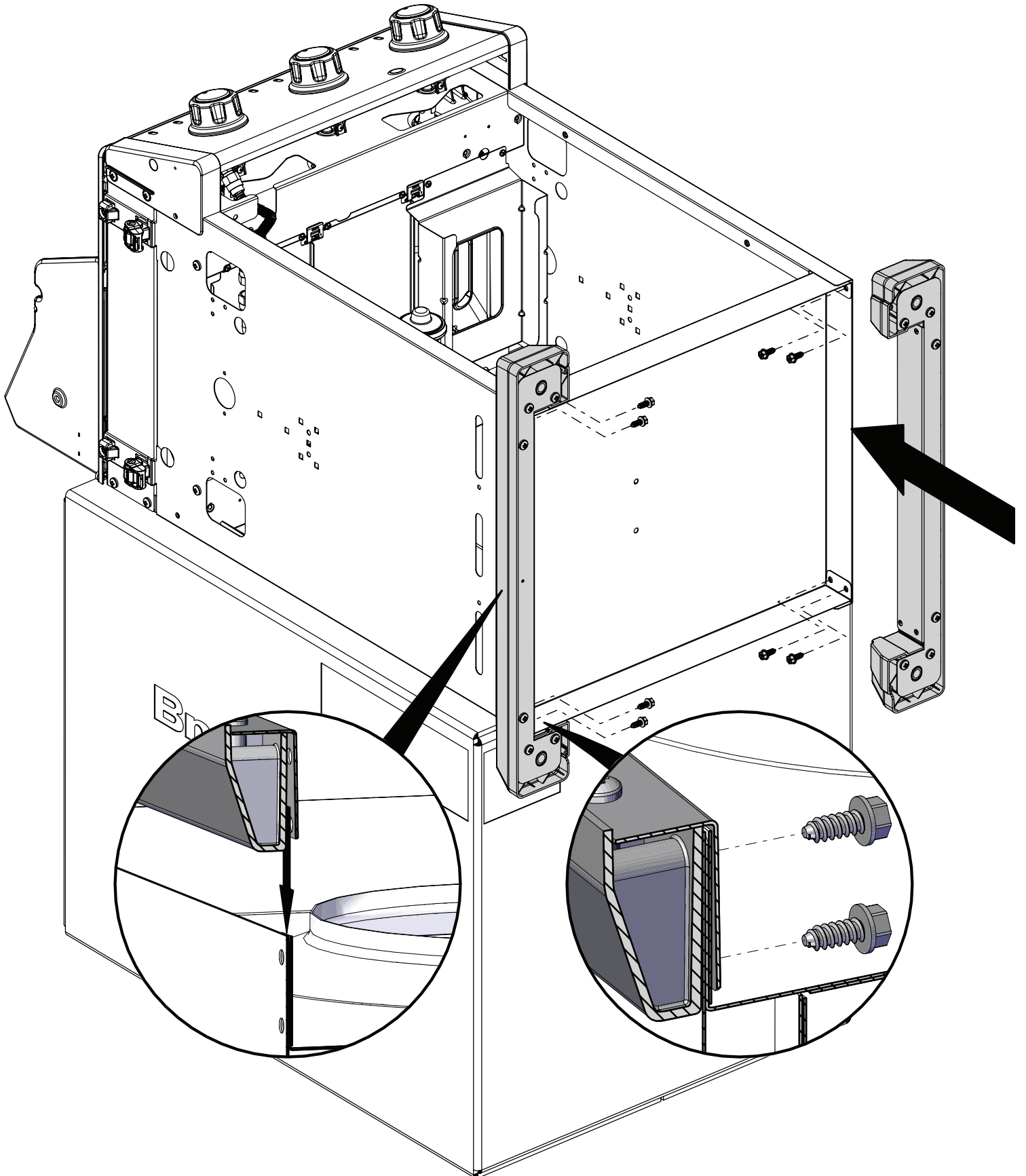
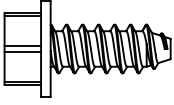


3

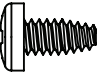


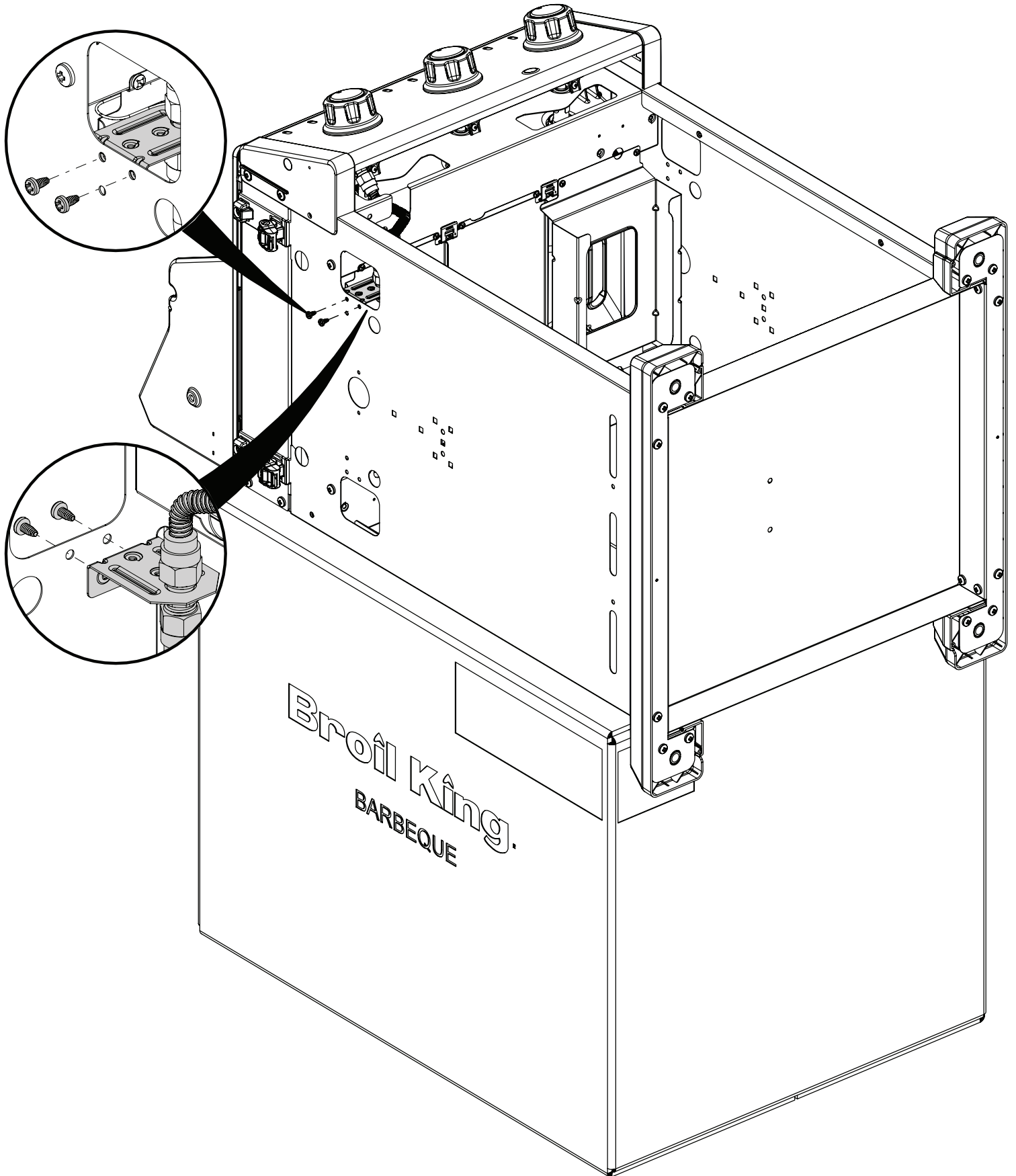
4

(8)

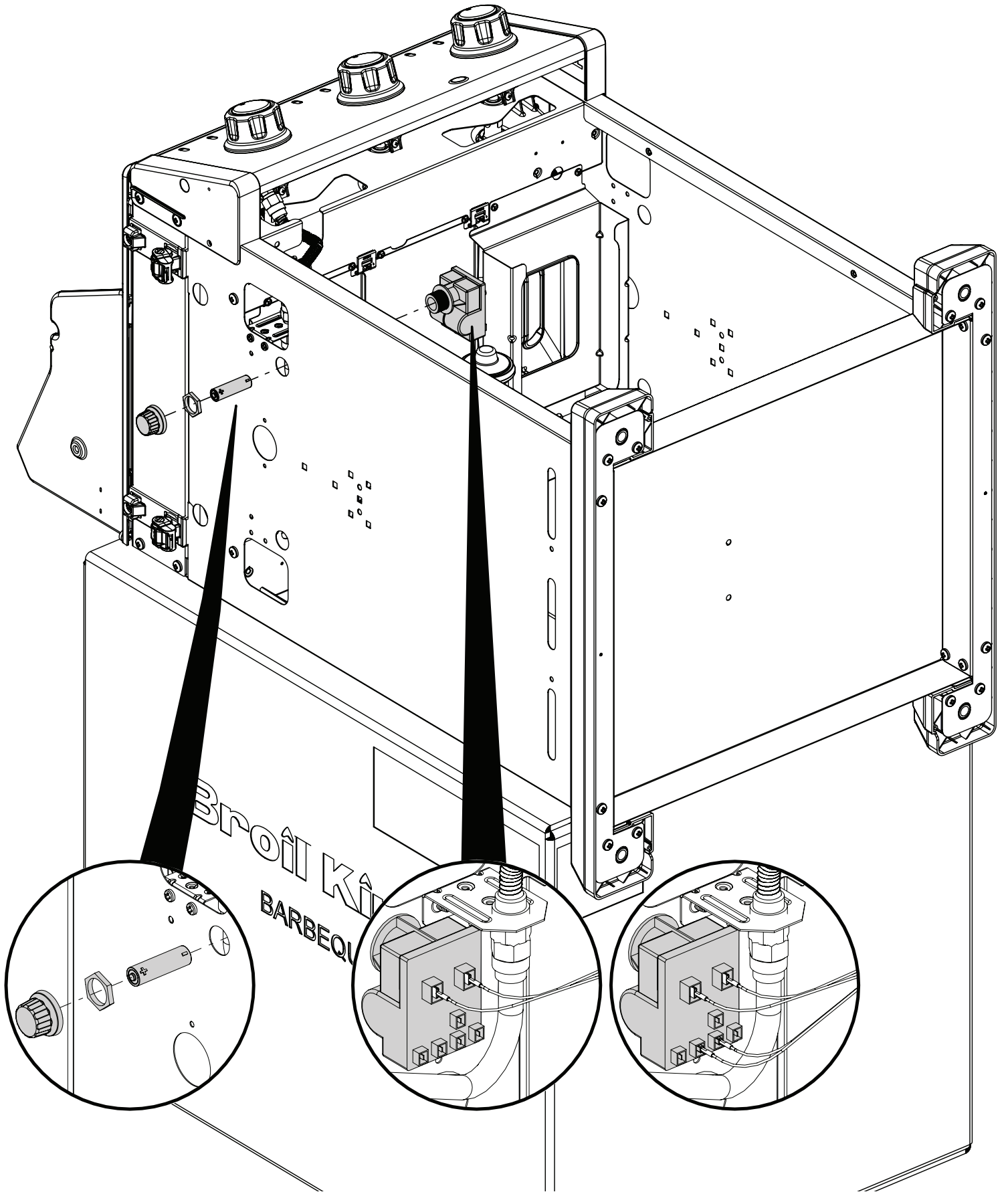


5

(2) 

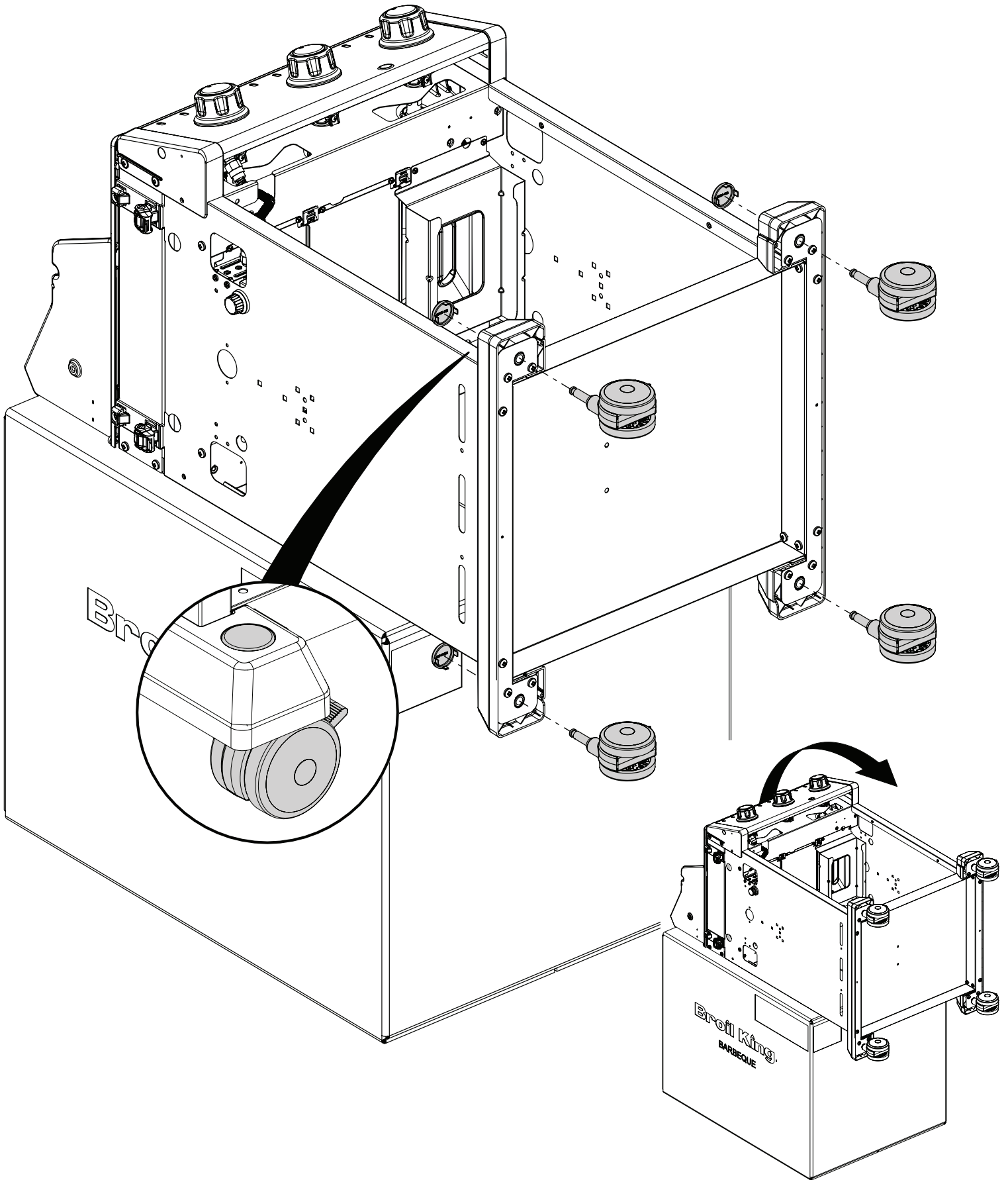
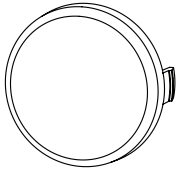


6

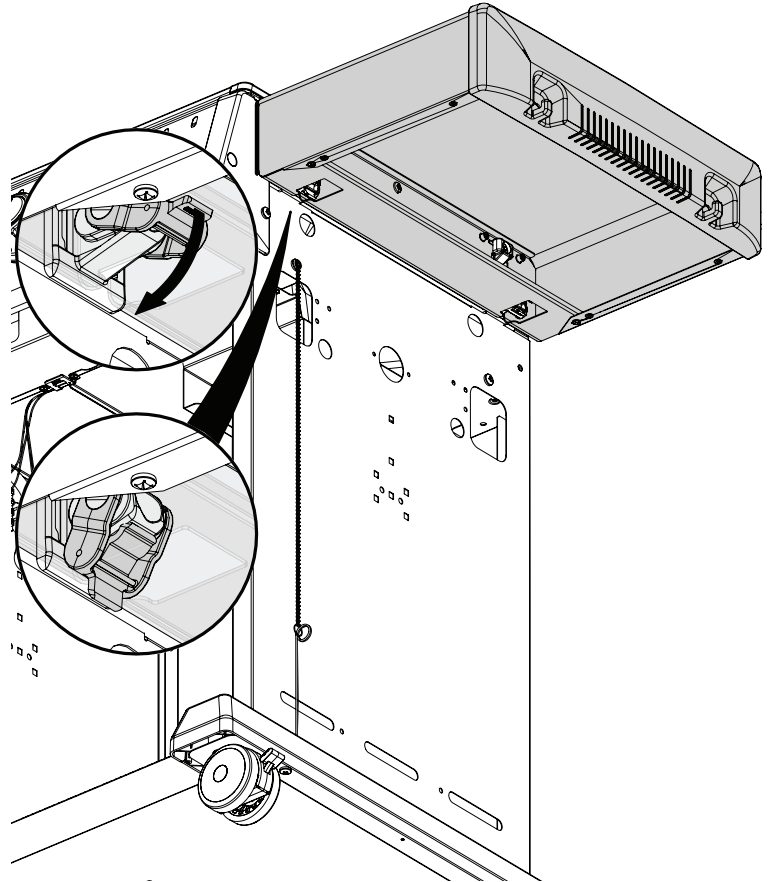
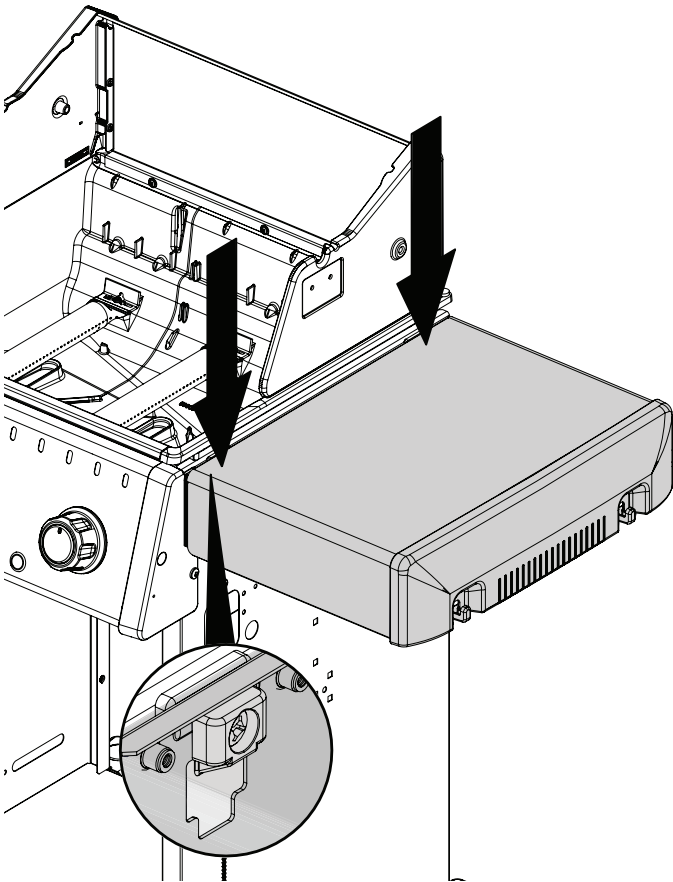
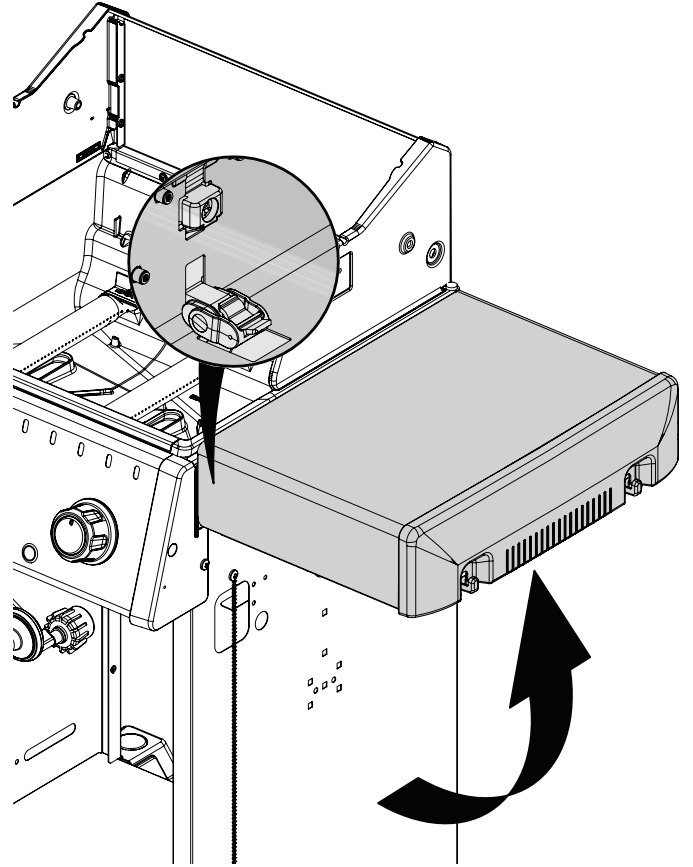
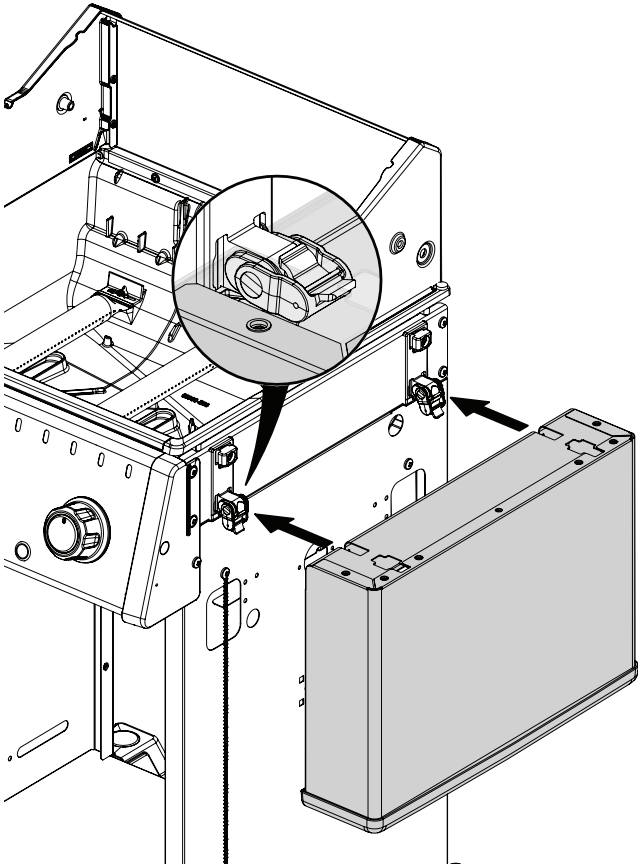


7

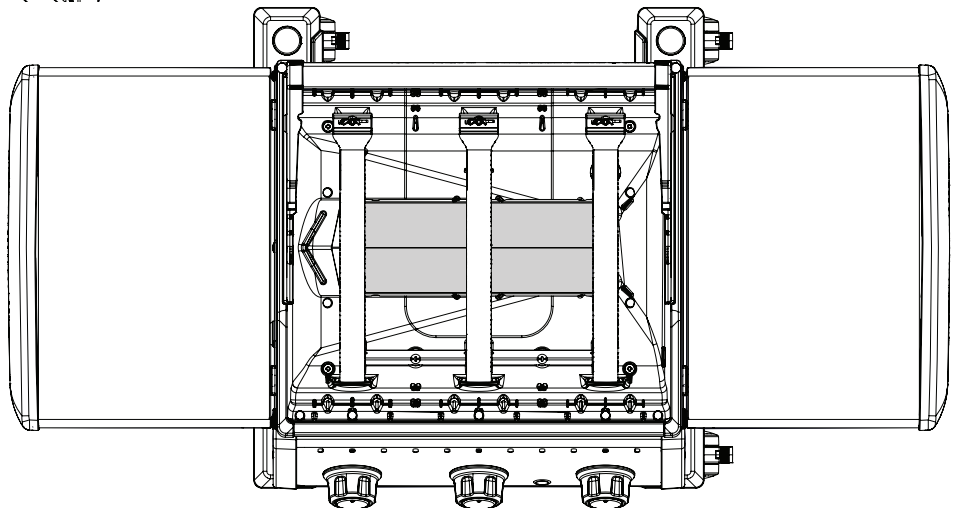
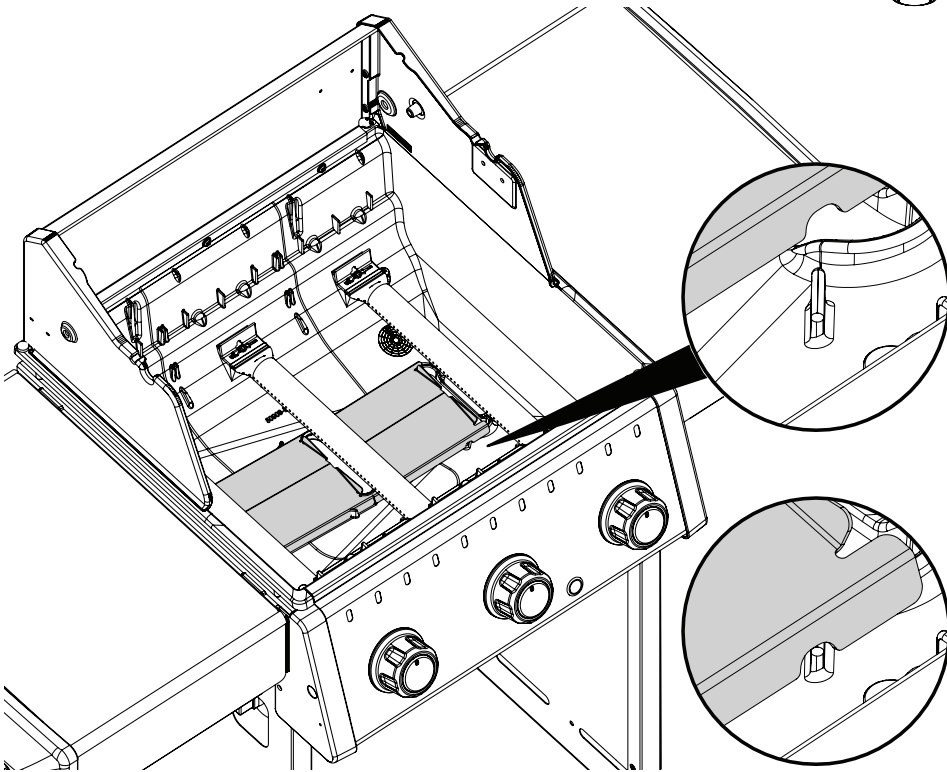
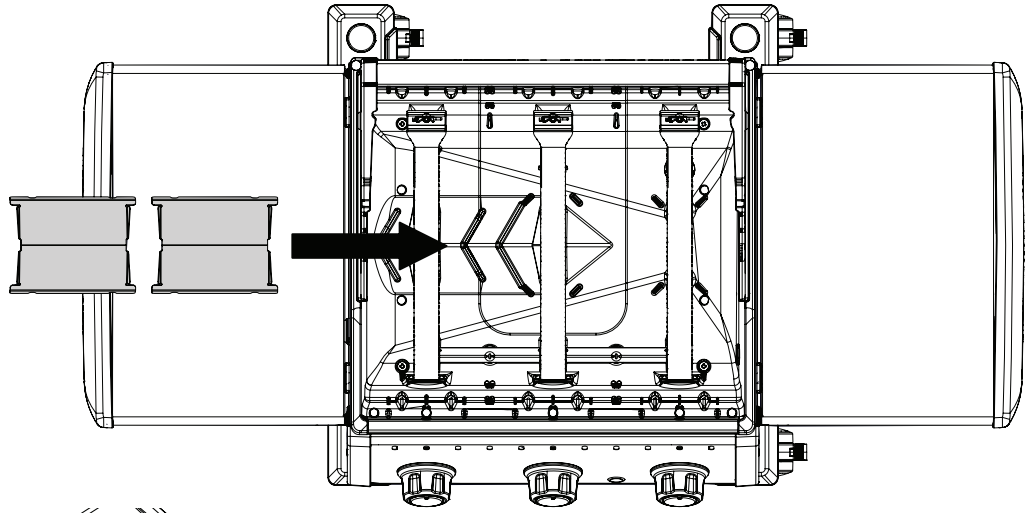
(4)



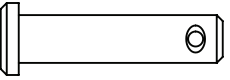
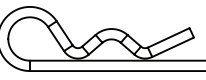
8

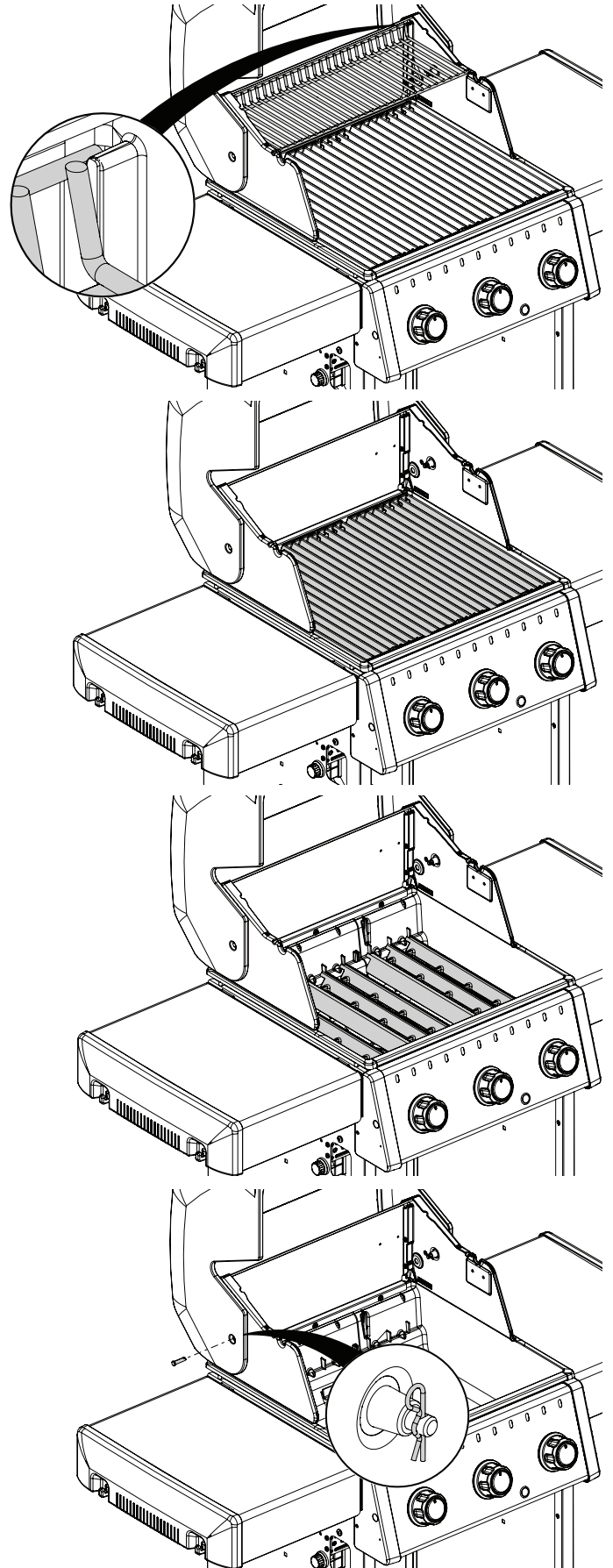
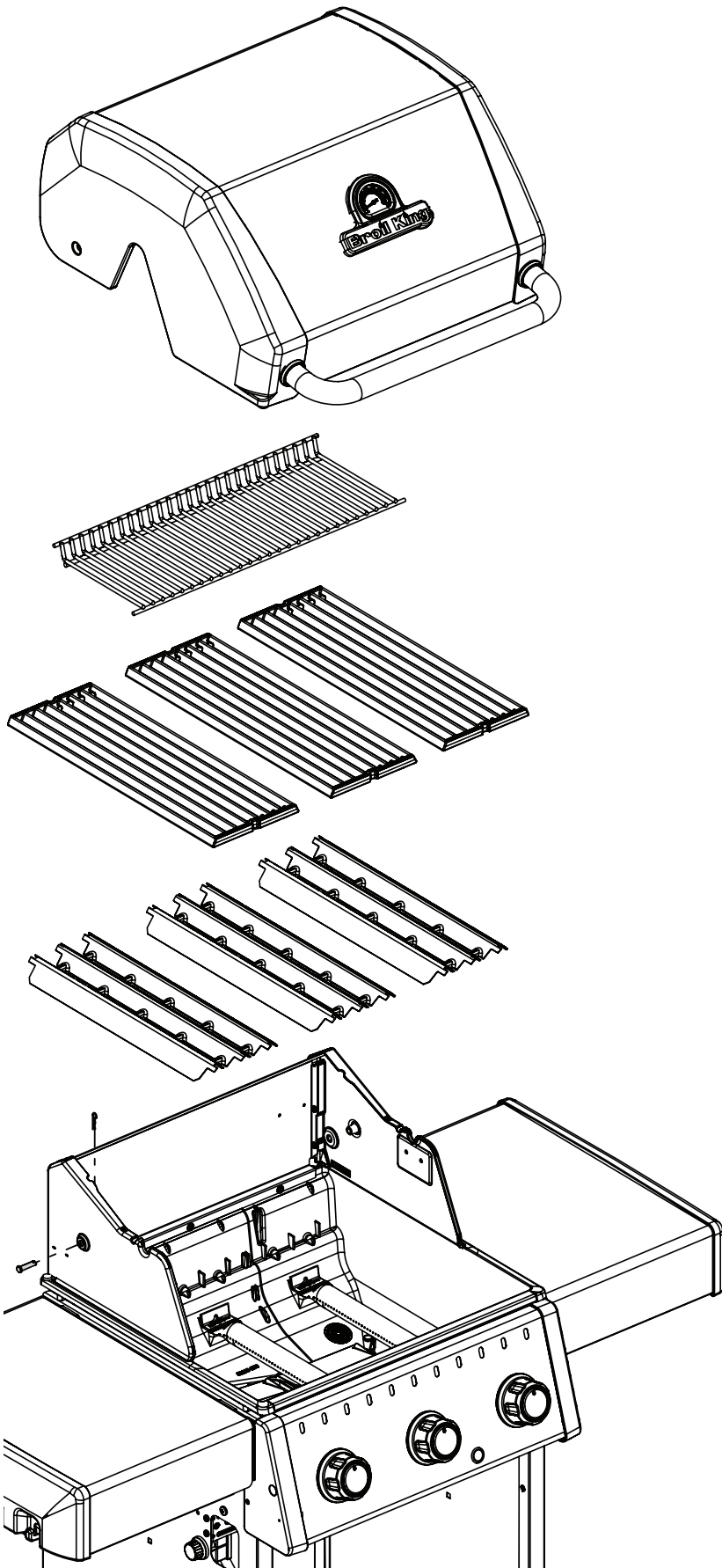


9

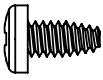


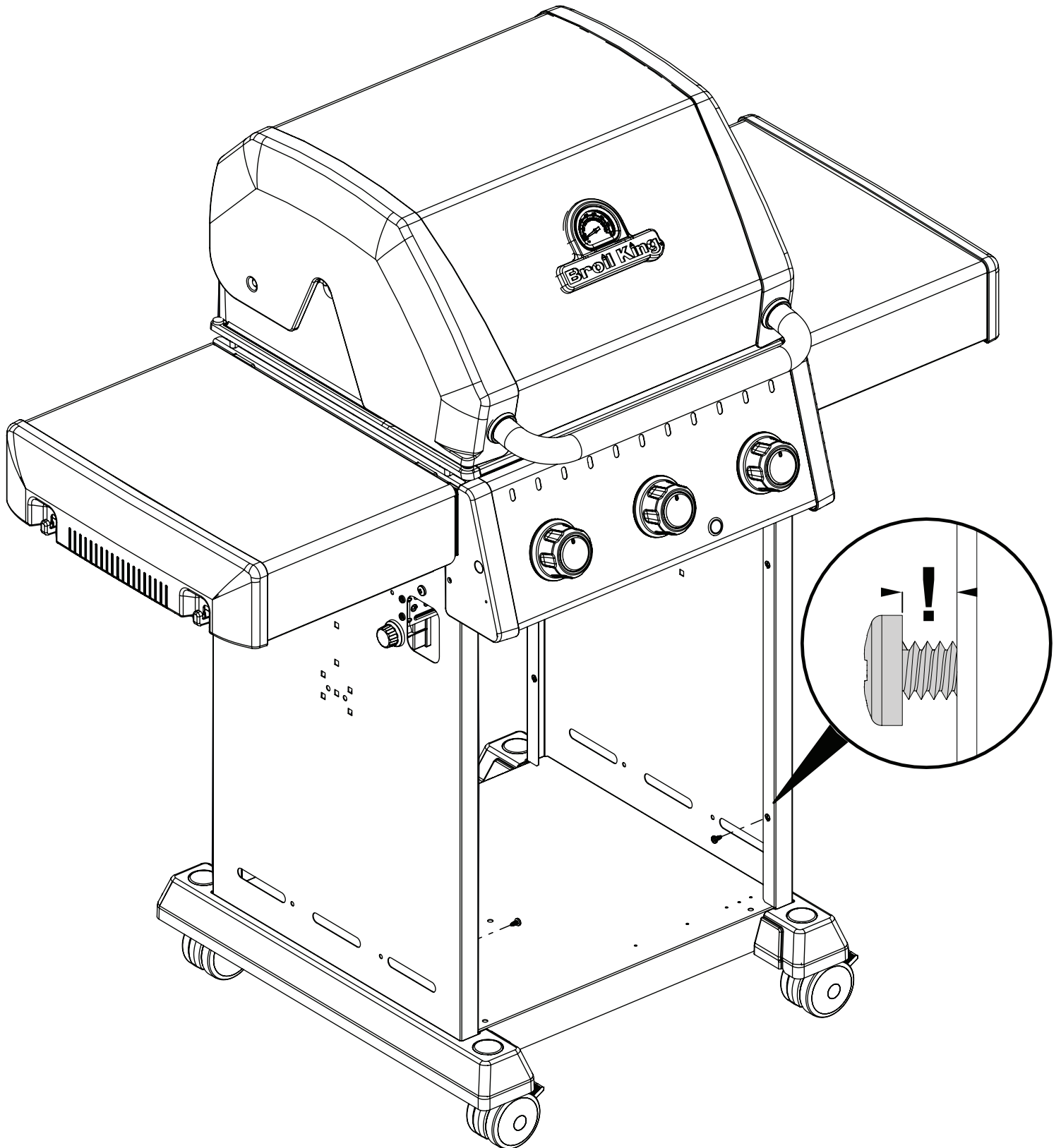
10

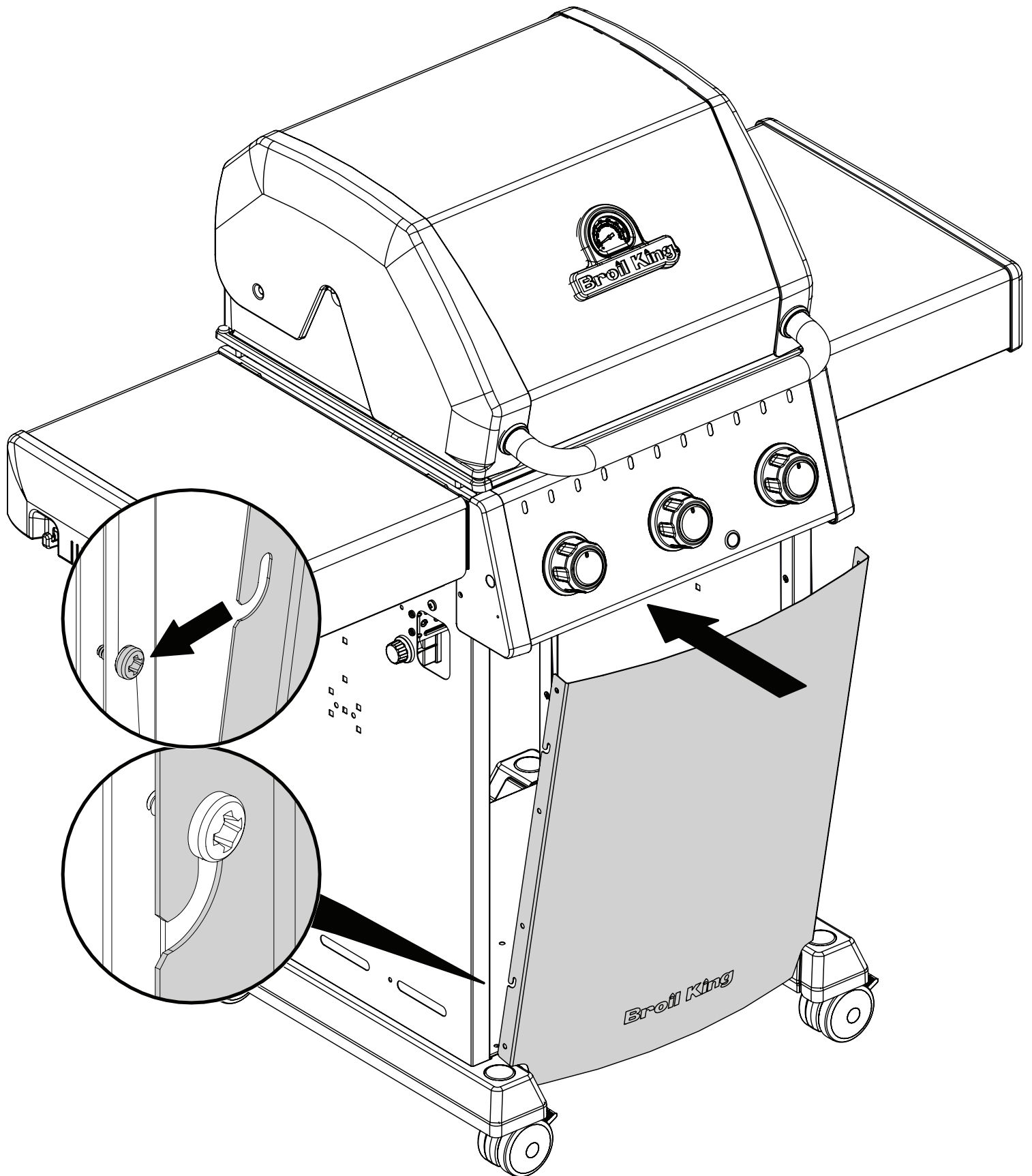
(2)  (2) 



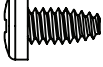
11

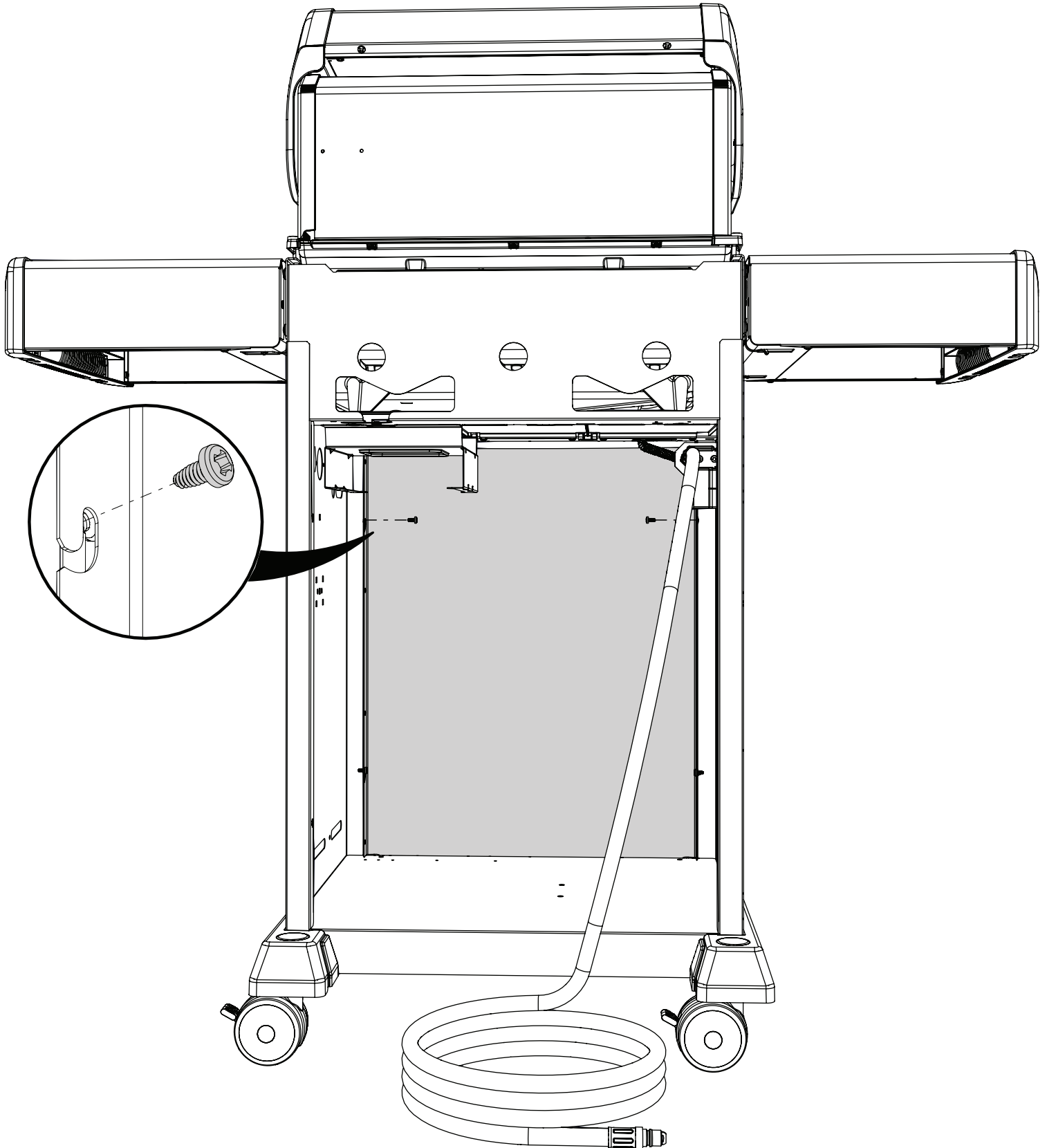
(2) 



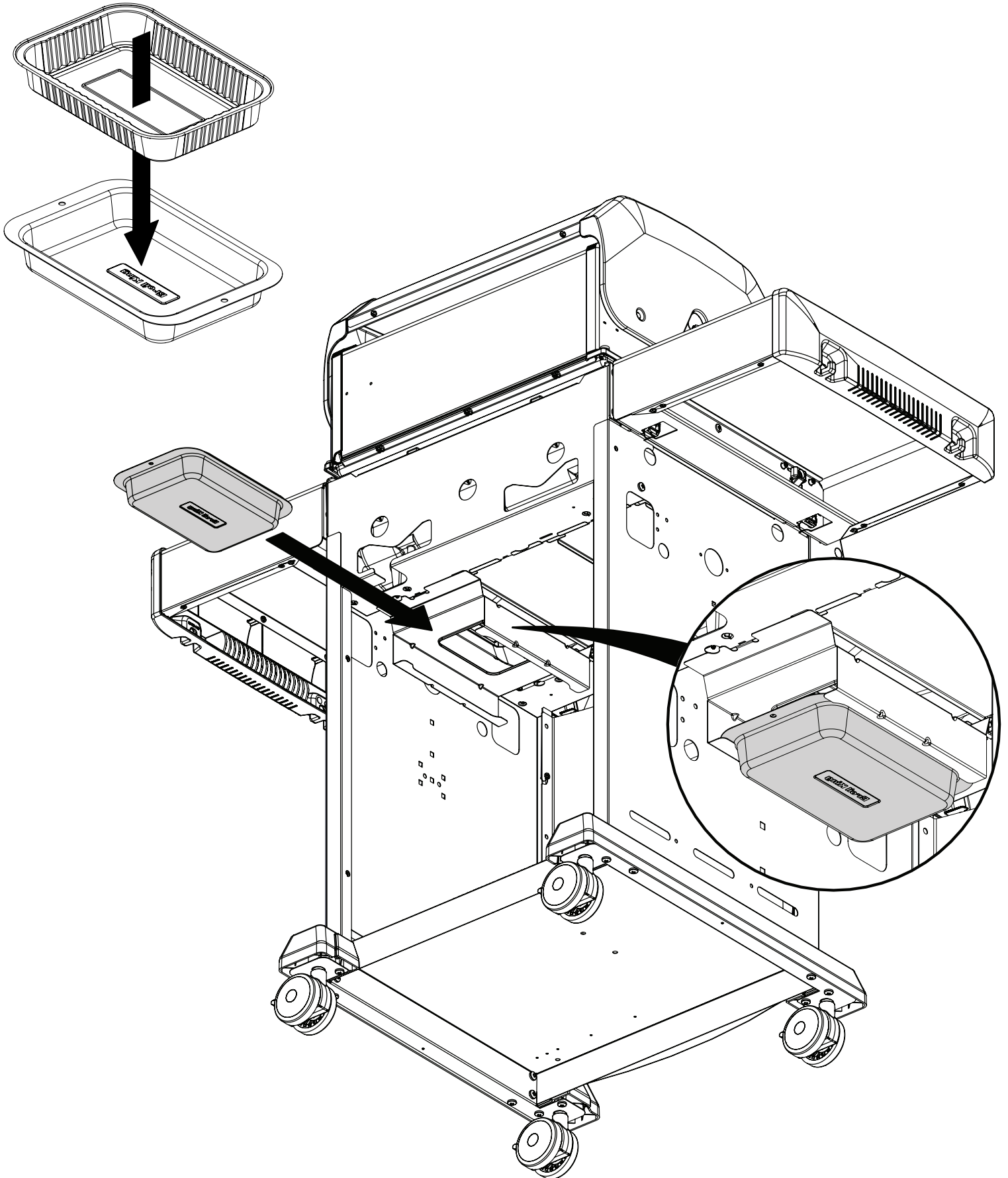


13

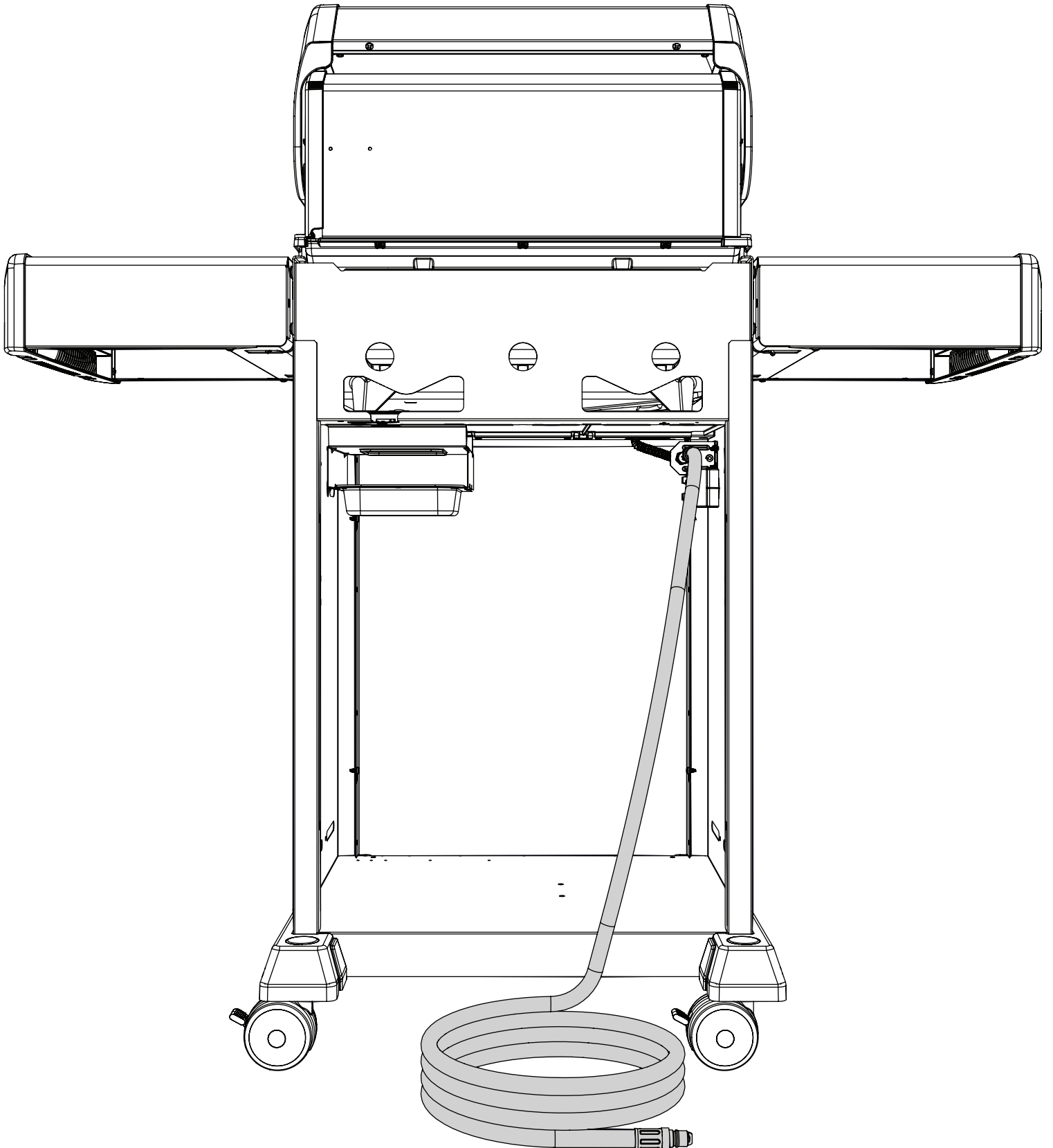
(2) 



14



15



PARTS LIST / LISTE DES PIÈCES

<u>KEY #</u>	<u>ITEM #</u>	<u>DESCRIPTION</u>	<u>DESCRIPTION</u>	<u>8640-57</u>
1	52004-107	FIREBOX ASSEMBLY	ASSEMBLAGE DE LA CHAMBRE À FEU	1
2	56004-801	LID ASSEMBLY	ASSEMBLAGE DU COUVERCLE	1
7	Y-11544S	SCREW - BURNER	VIS - BRÛLEUR	3
8	S21242	BURNER CLIP	ATTACHE DE CHEVILLE	3
18	52001-981	GRID - SINGLE CI	GRILLE	3
20	52004-991	GRID - WARMING RACK	GRILLE - MAINTIEN AU CHAUD	1
21	59804-017	CONTROL ASSEMBLY	SOUPAPE	1
22	22024-903 A	COLLECTOR BOX	RECIPIENT	1
24	10111-16A	CONNECTOR HOSE	TUYAU	1
25	18631	BURNER	BRÛLEUR	3
26	52002-298A	CONTROL KNOB	BOUTON DE CONTROLE	3
28	52023-121CRO	CONTROL COVER	PANNEAU DE CONTROLE	1
31	52009-918	EDGE CAP - LH	PAC DE BORD - CÔTE GAUCHE	1
32	52009-938	EDGE CAP - RH	PAC DE BORD - CÔTE DROITE	1
37	53139-908	SHELF BRACKET	SUPPORT DE TABLETTE LATÉRALE	4
38	Y-12620	SHELF LOCK CLIP	AGRAFE SERRURE	4
40	10111-K45	NATURAL GAS HOSE	TUYAU (GAZ NATUREL)	1
41	10342-E13	ELECTRODE	ELECTRODE	1
42	10342-E22	ELECTRODE	ELECTRODE	1
44	53005-001A	ELECTRONIC IGNITOR	ALLUMAGE ÉLECTRONIQUE	1
44A	25070-925	WIRE - IGNITOR	FIL ÉLECTRIQUE - ALLUMAGE	1
44B	25070-931	BUTTON - IGNITOR	BOUTON - ALLUMAGE	1
48	52004-007	GREASE PAN	CUVETTE A GRAISSE	1
49	51009-007	GREASE TRAY	PLATEAU A GRAISSE	1
50	52060-101	GREASE TRAY SUPPORT	SUPPORT DE PLATEAU A GRAISSE	1
51	18431	FLAV-R-WAVE ®	FLAV-R-WAVE ®	3
52	52149-004	GREASE SHIELD	PROTECTION CONTRE LA GRAISSE	2
56	24004-12A	HANDLE	POIGNÉE	1
58	24009-936	BEZEL	MONTURE	2
59	10081-BK630	NAMEPLATE	PLAQUE D'IDENTIFICATION	1
60	18013	HEAT INDICATOR	INDICATEUR DE CHALEUR	1
62	53409-148	SHELF END CAP	PAC DE BORD DE TABLETTE LATÉRALE	2
65	20005-000	MATCH LIGHT - STICK	ALLUMETTES	1
69	51584-106	FRONT PANEL	PANNEAU AVANT	1
80	51189-101	SIDE PANEL	PANNEAU LATÉRALE	2
90	51624-171	BASE	TABLETTE INFÉRIEURE	1
99	32001-151	CASTOR BRACKET CAP	CASQUETTE	4
100	51639-108	CASTOR BRACKET	SUPPORT DE ROULLETTE	2
102	10892-286	CASTOR	ROULETTES	4
114	53109-111	SHELF	PLANCHETTE LATÉRALE	2
141	Y-11559	BOLT 1/4-20 X 1	BOULON 1/4-20 X 1	2
142	S21125	SCREW #8 X 1/2	VIS #8 X 1/2	2
145	S21235	HINGE PIN	GOUPILLE DE CHARNIÈRE	2
146	S21233	HITCH PIN CLIP	ATTACHE DE CHEVILLE	2
147	Y-11231	LID BUMPER	BUTOIR DU COUVERCLE	4
159	S21127S	SCREW #8-32 X 7/16	VIS #8-32 X 7/16	6
160	Y-29304	SCREW #10-24 X 3/8	VIS #10-24 X 3/8	16
161	Y-12310	SCREW 1/4-20 X 3/4	VIS 1/4-20 X 3/4	8
162	S21084	SCREW #14 X 3/8	VIS #14 X 3/8	8
186	Y-12865	SCREW 1/4-20 X 3/4	VIS 1/4-20 X 3/4	10

