

Broil King®

ASSEMBLY MANUAL & PARTS LIST

MANUEL DE MONTAGE & LISTE DE PIÈCES



Broil King

BARON S 440 PRO IR
8759-27



Broil King

BARON S 490 PRO IR
8759-47

RETAIN FOR FUTURE REFERENCE

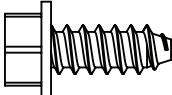
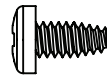
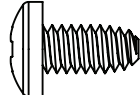

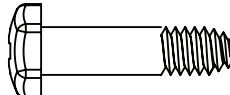

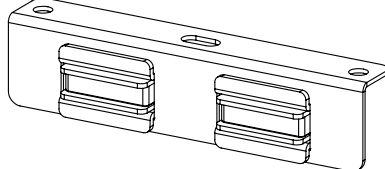
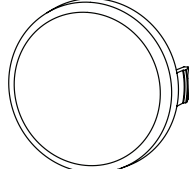
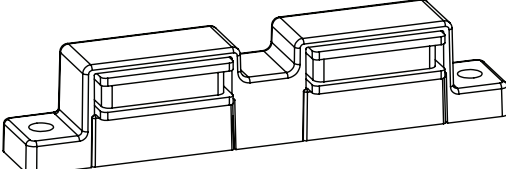
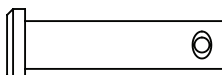


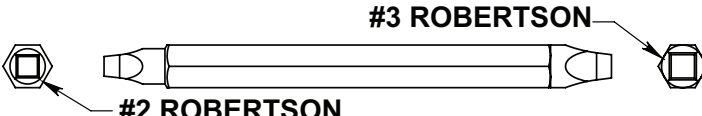

VEUILLEZ CONSERVER POUR REFERENCE ULTERIEURE

Onward
SINCE 1906
MANUFACTURING COMPANY
585 KUMPF DRIVE LIMITED
WATERLOO, ONTARIO, CANADA
N2V 1K3

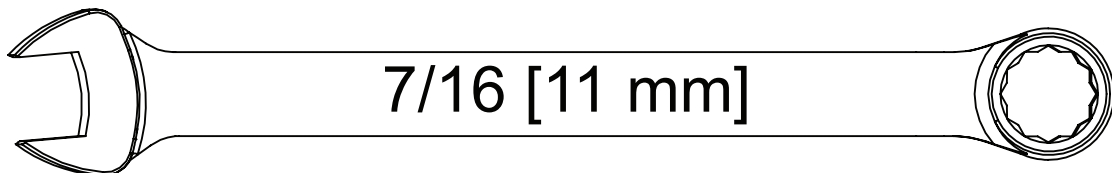
info@omcbbq.com
1-800-265-2150

50084-E71NG REV C 03/24

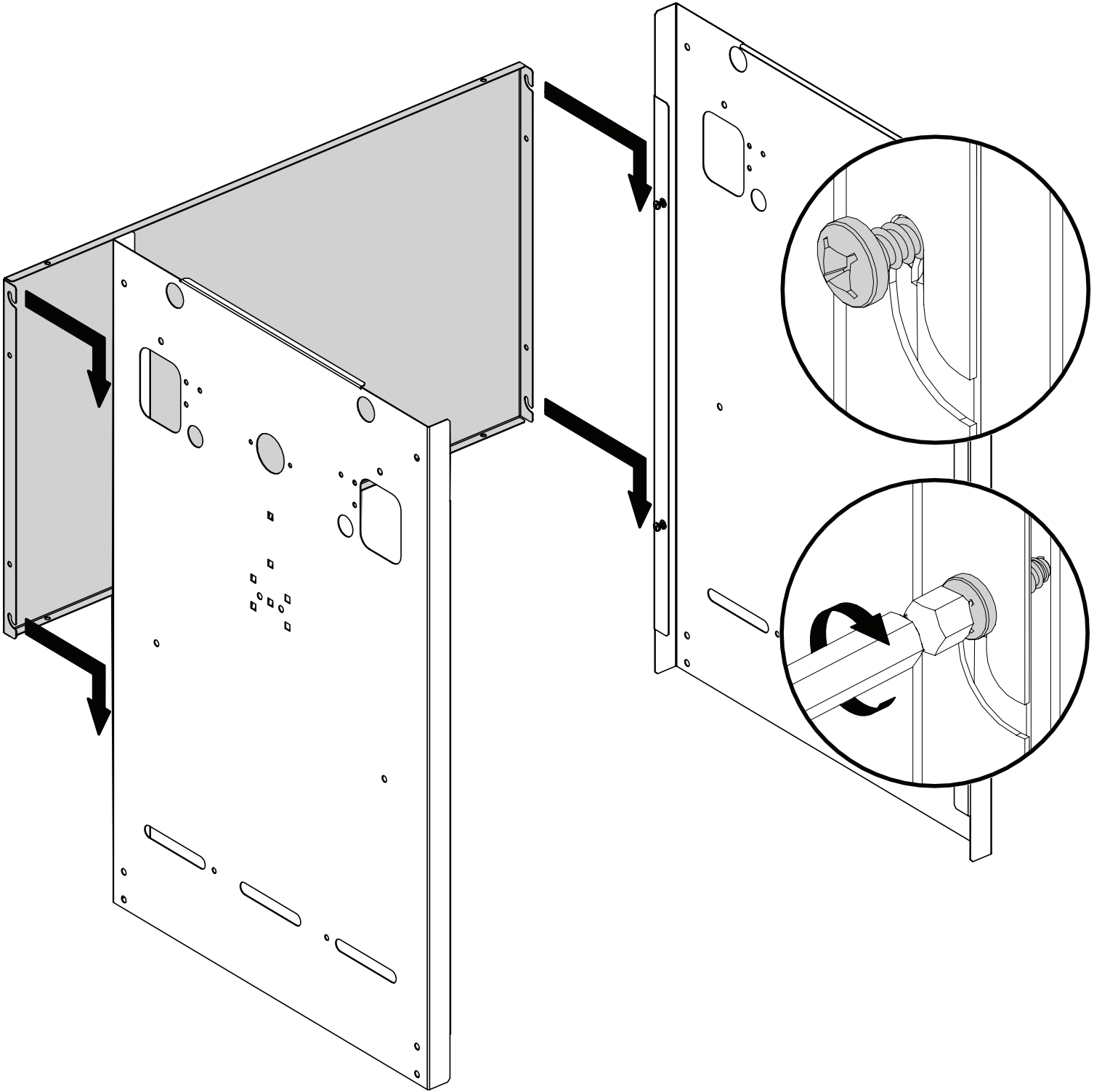
HARDWARE INCLUDED / MATERIAL INCLUS

S21084		(8)	Y-29304		(2)
Y-12865		(8)	S21124		(8)
Y-11551		(2)	Y-12124		(2)
56039-214A		(1)	32001-151		(4)
Y-12229		(1)	S21235		(2)
S21233		(2)	S21125		(2)
 <p>#2 ROBERTSON</p> <p>#3 ROBERTSON</p>					
20005-000					(1)

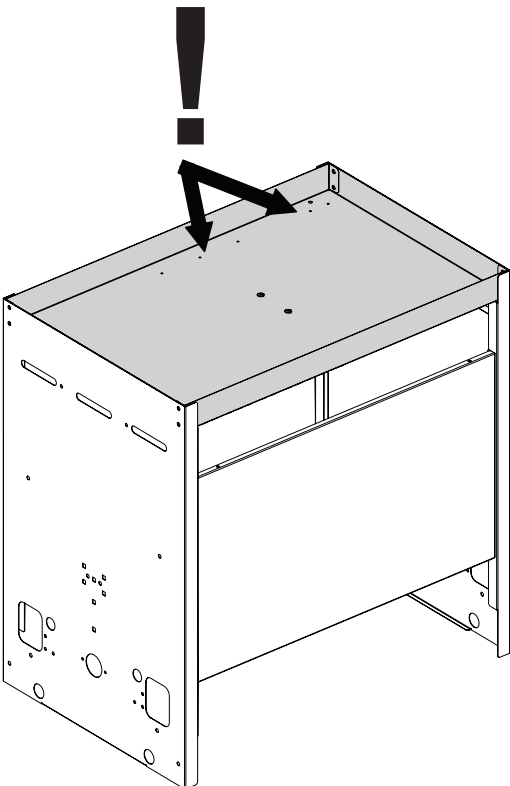
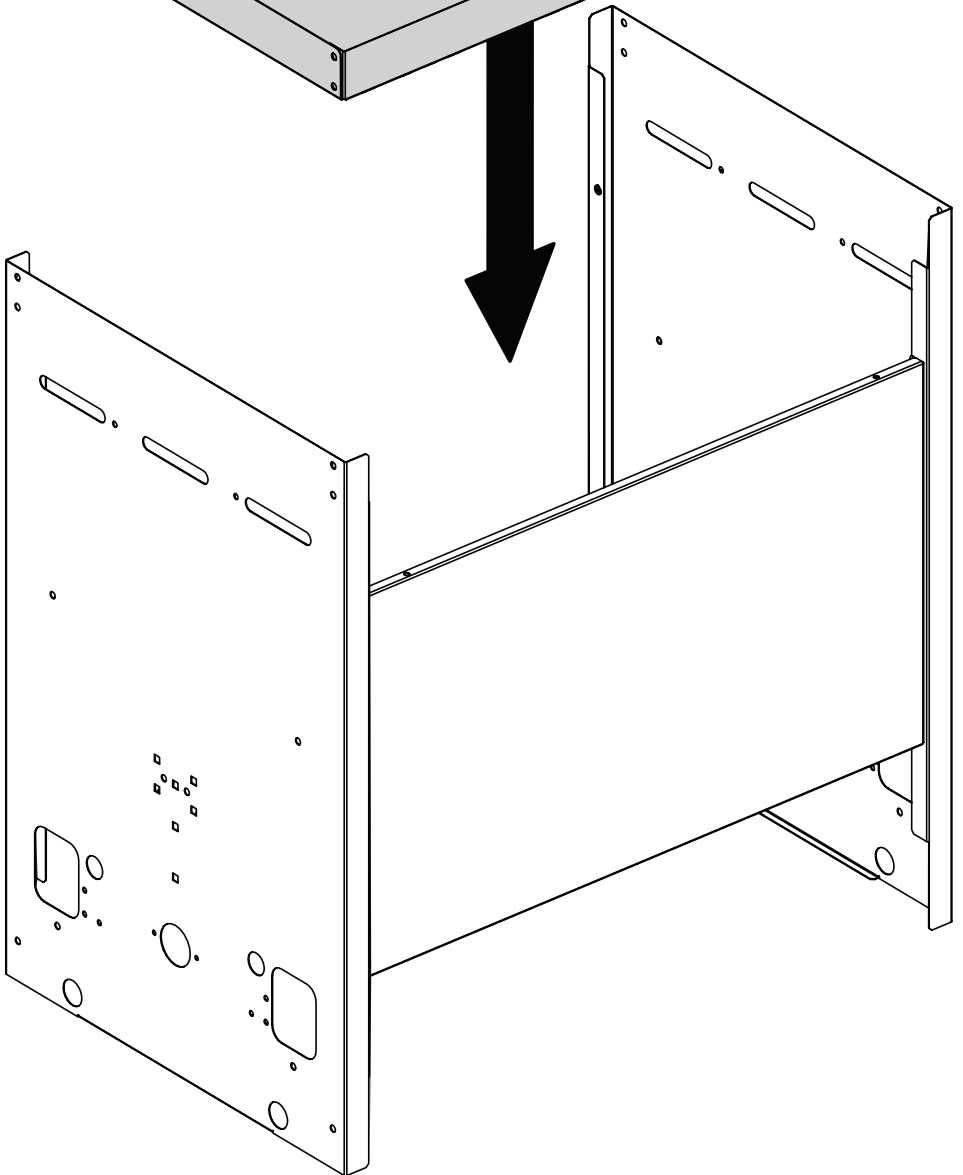
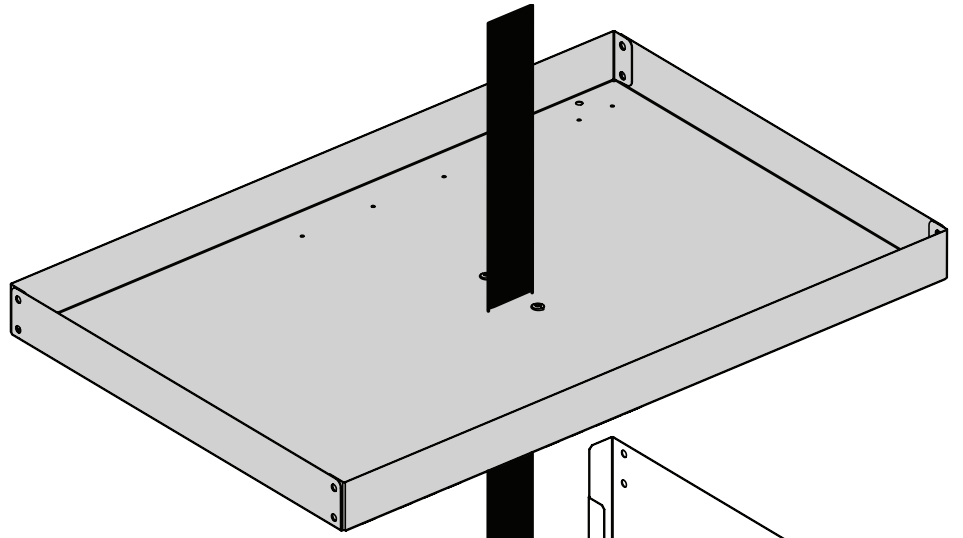
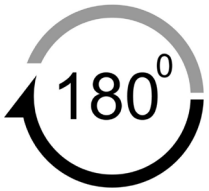
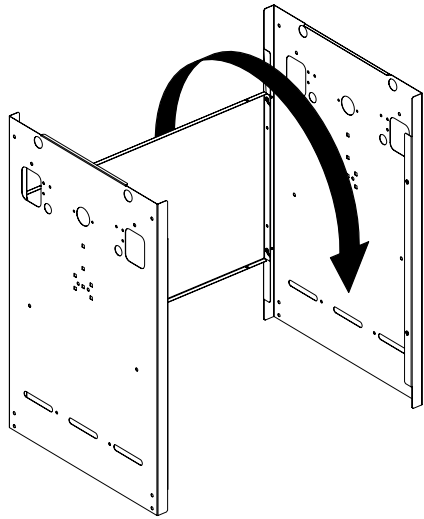
TOOLS REQUIRED / OUTILS NECESSAIRES




1

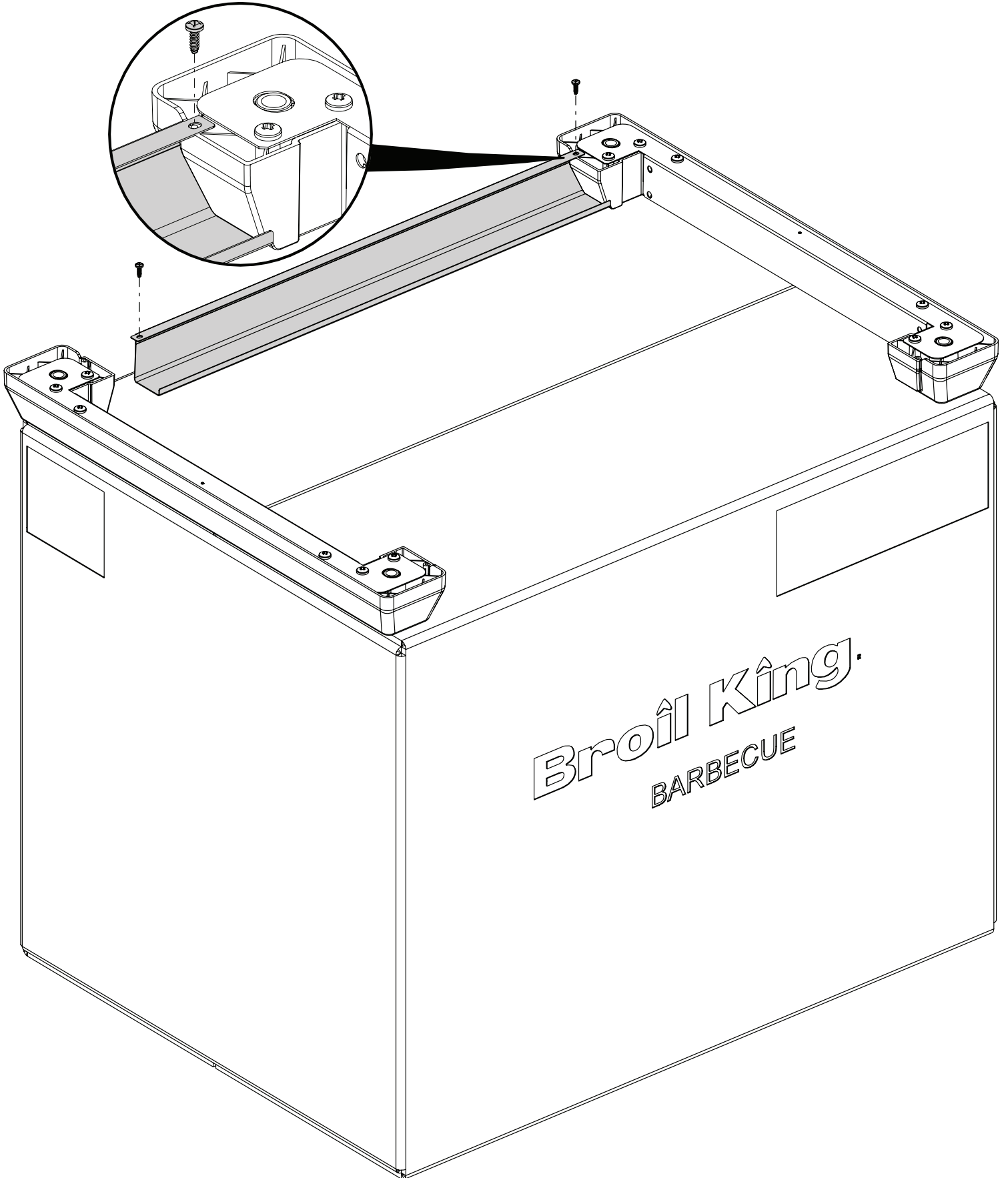


2



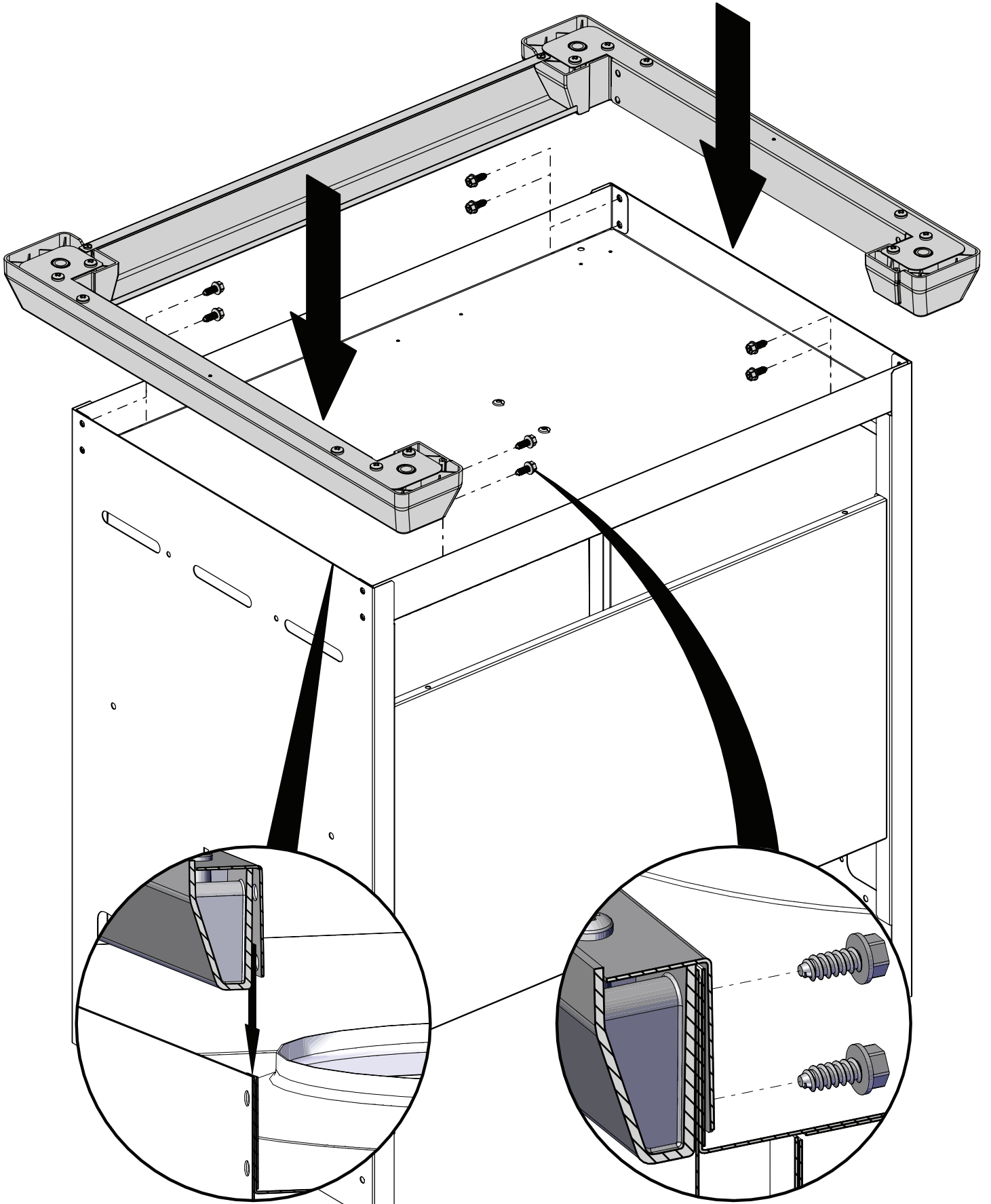
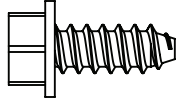
3

(2) 

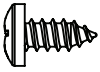


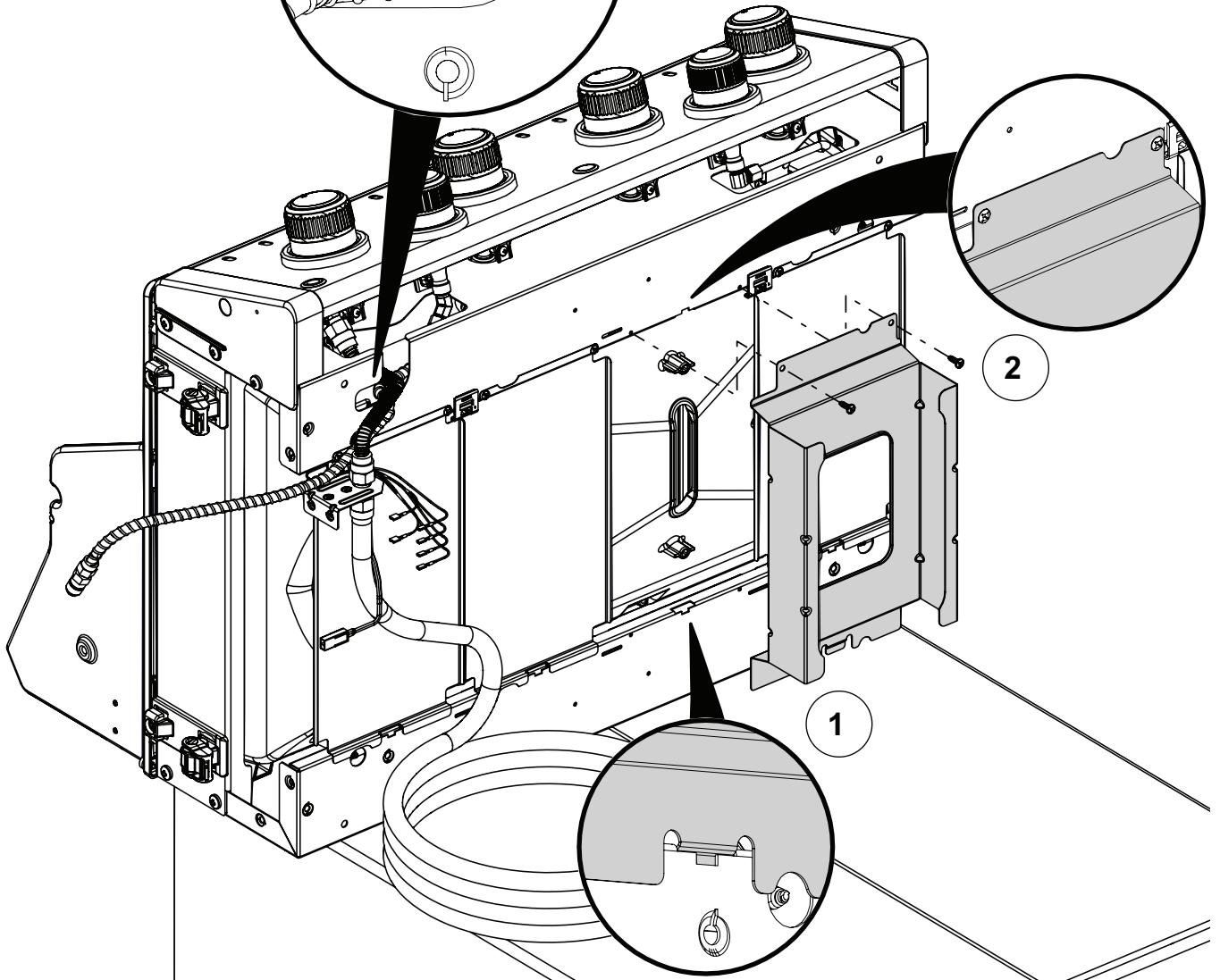
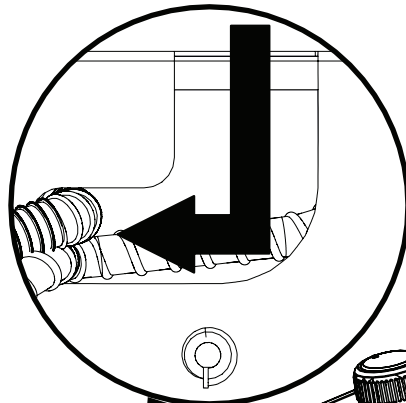
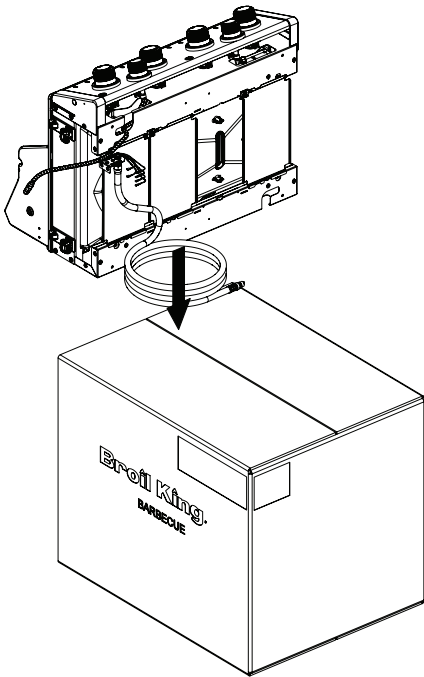
4

(8)

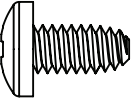


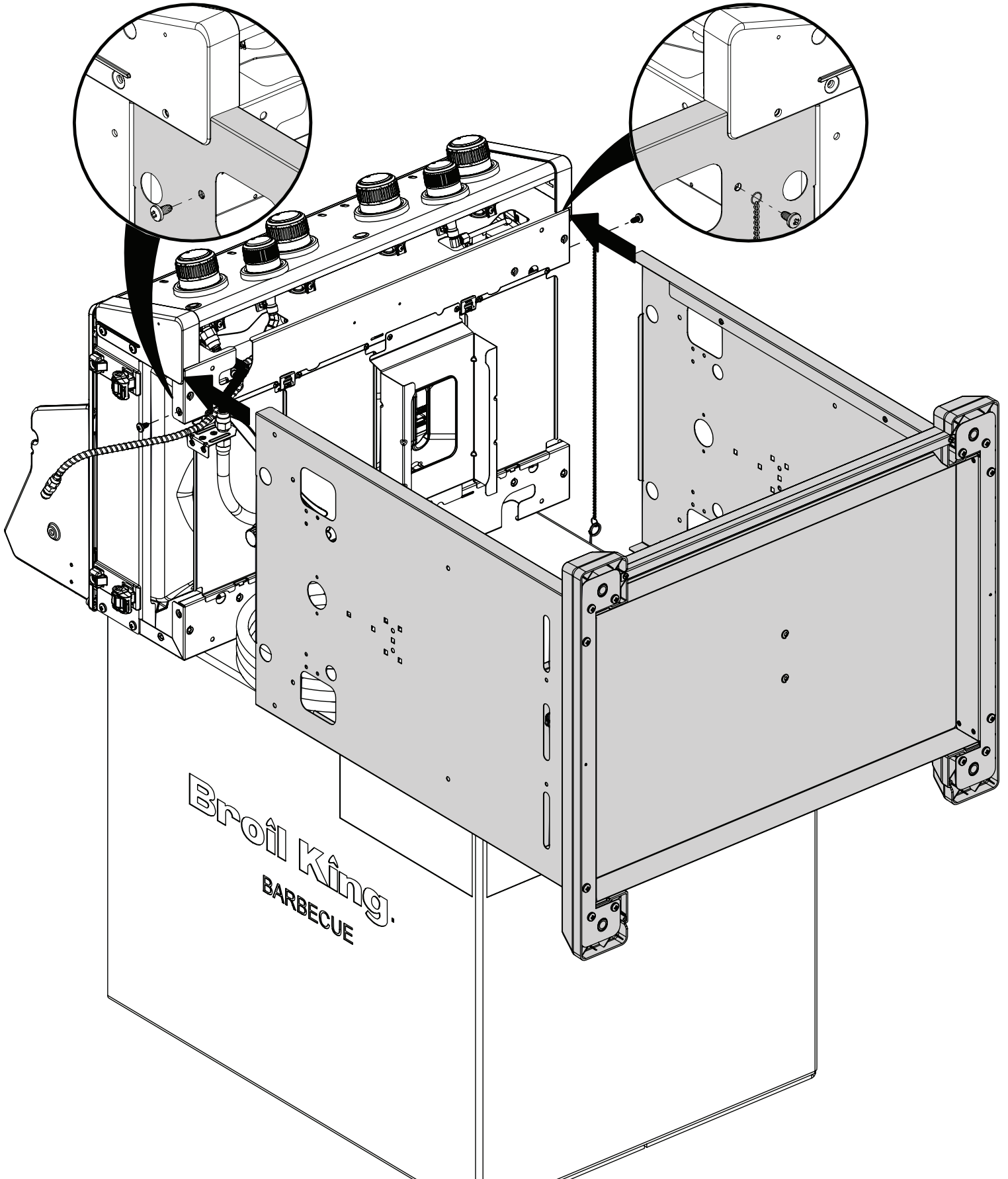
5

(2) 

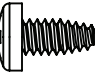


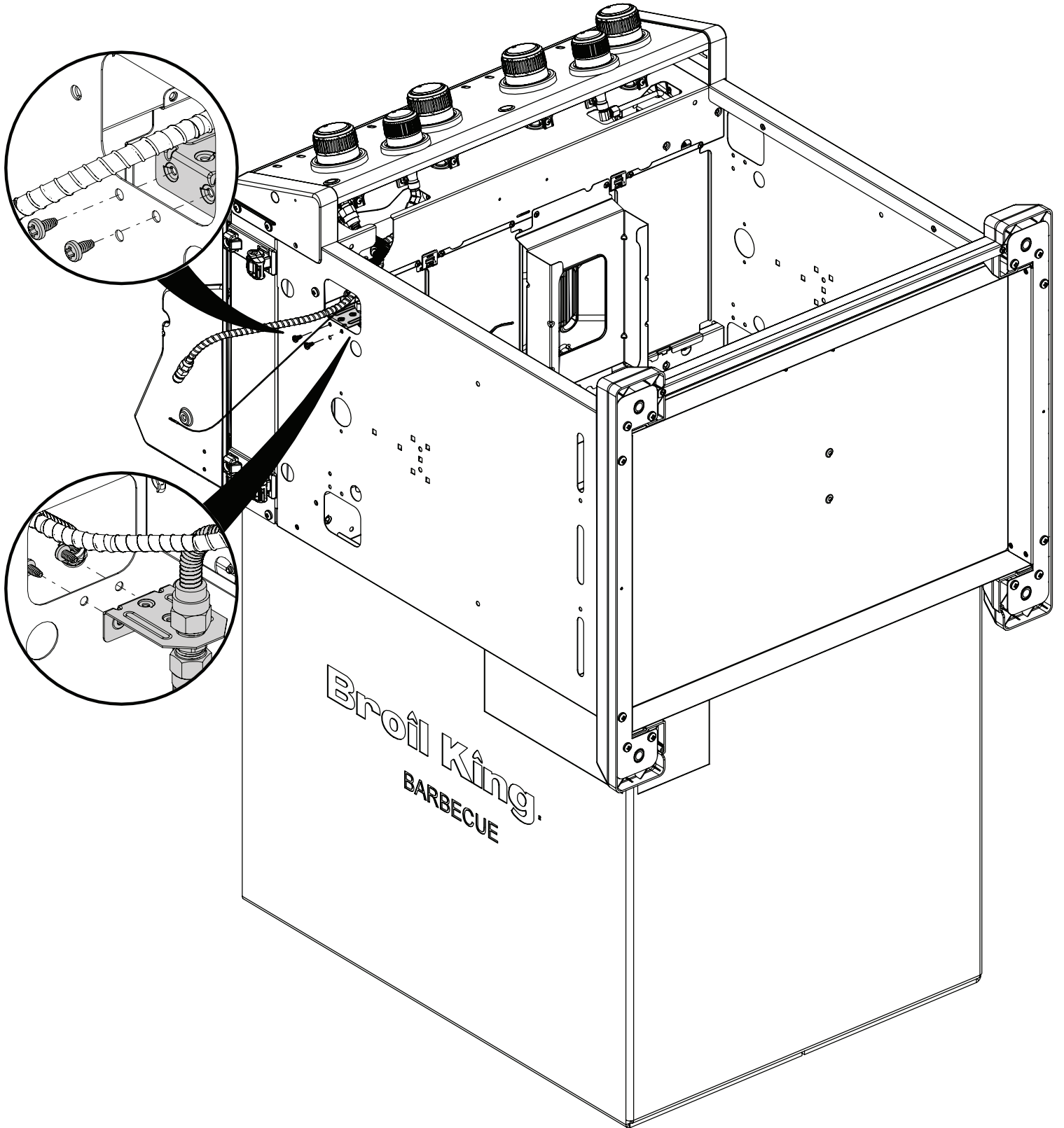
6

(2)  (1)

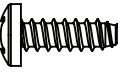


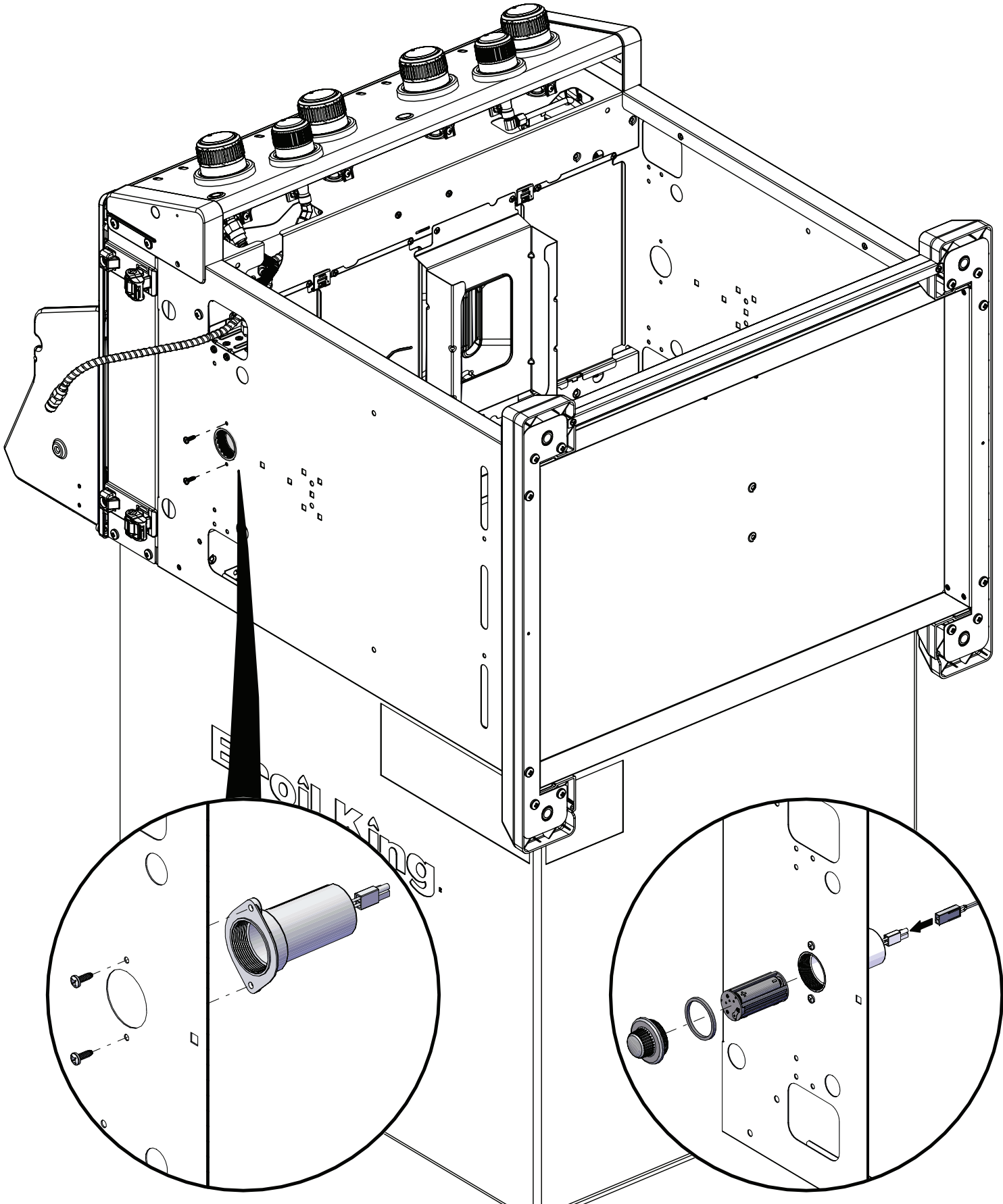
7

(2) 

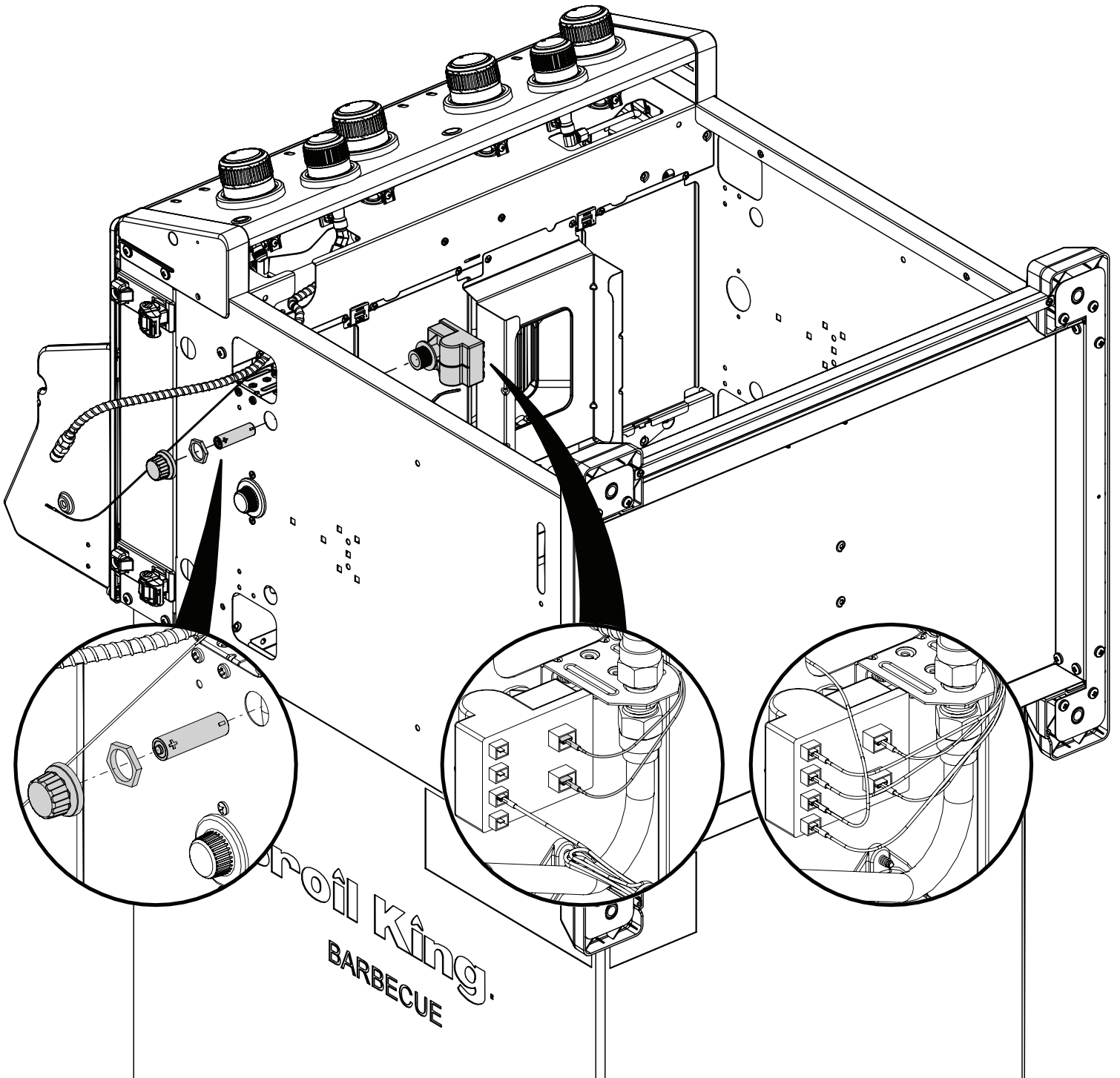
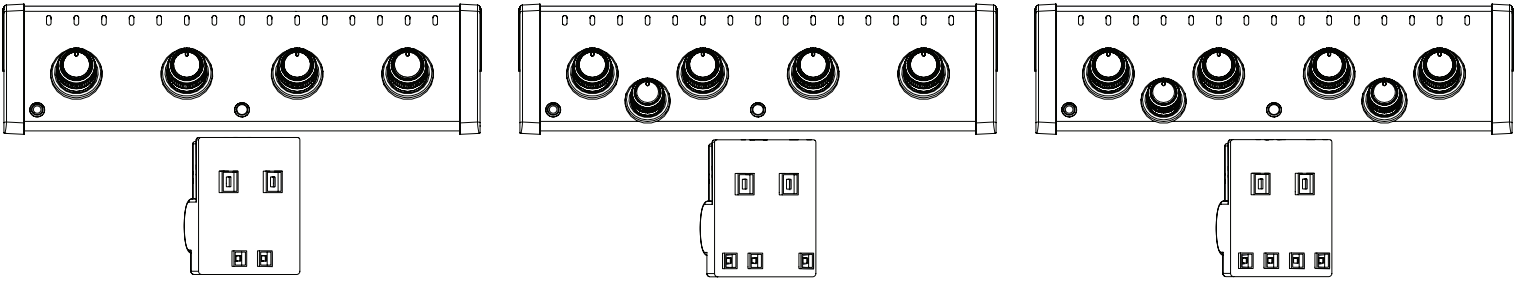


8

(2) 



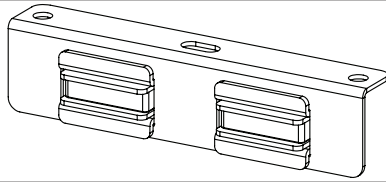
9



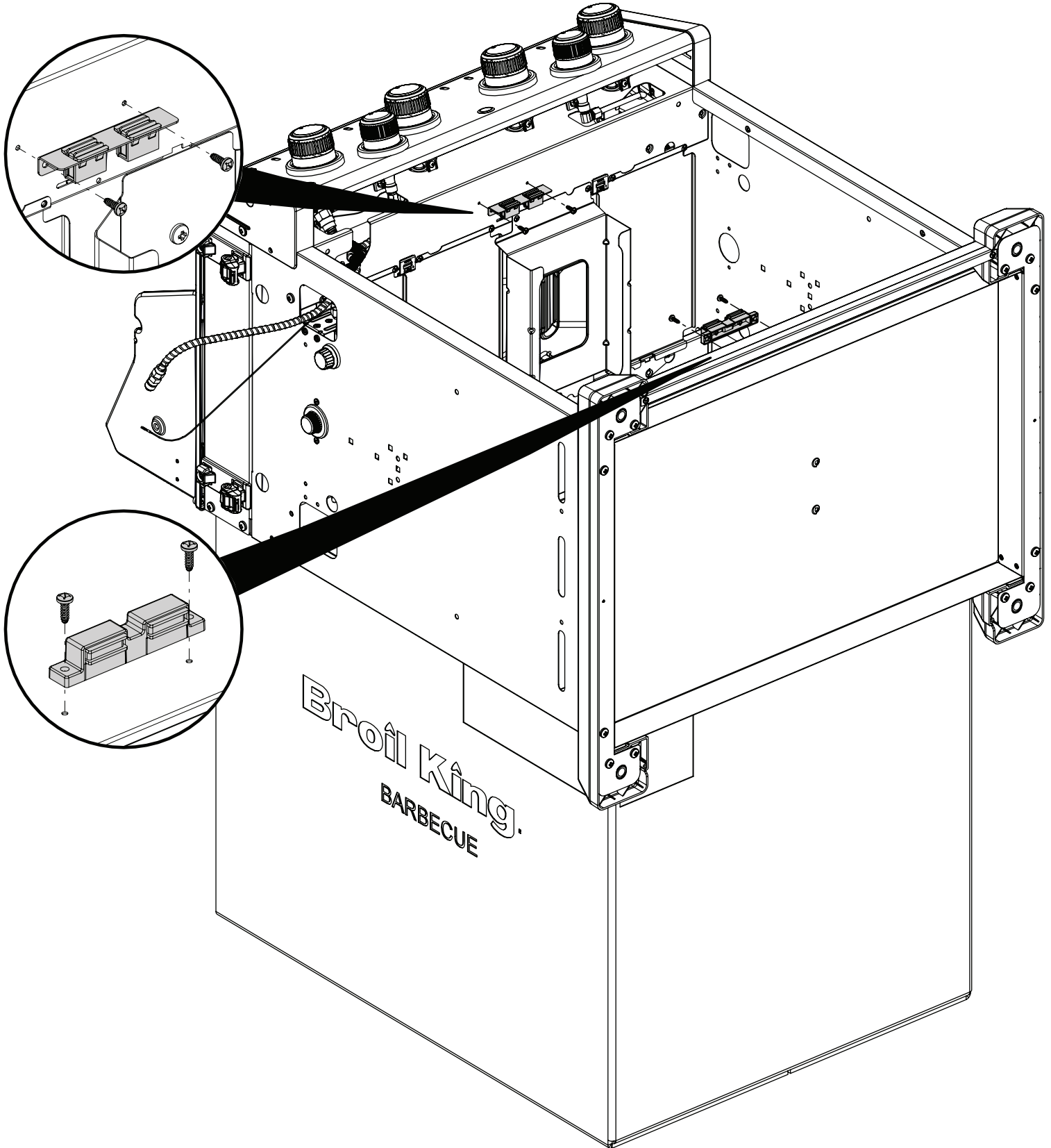
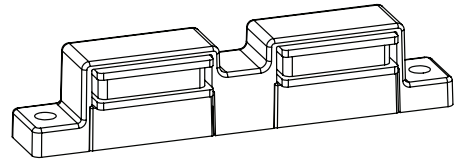
10

(4) 

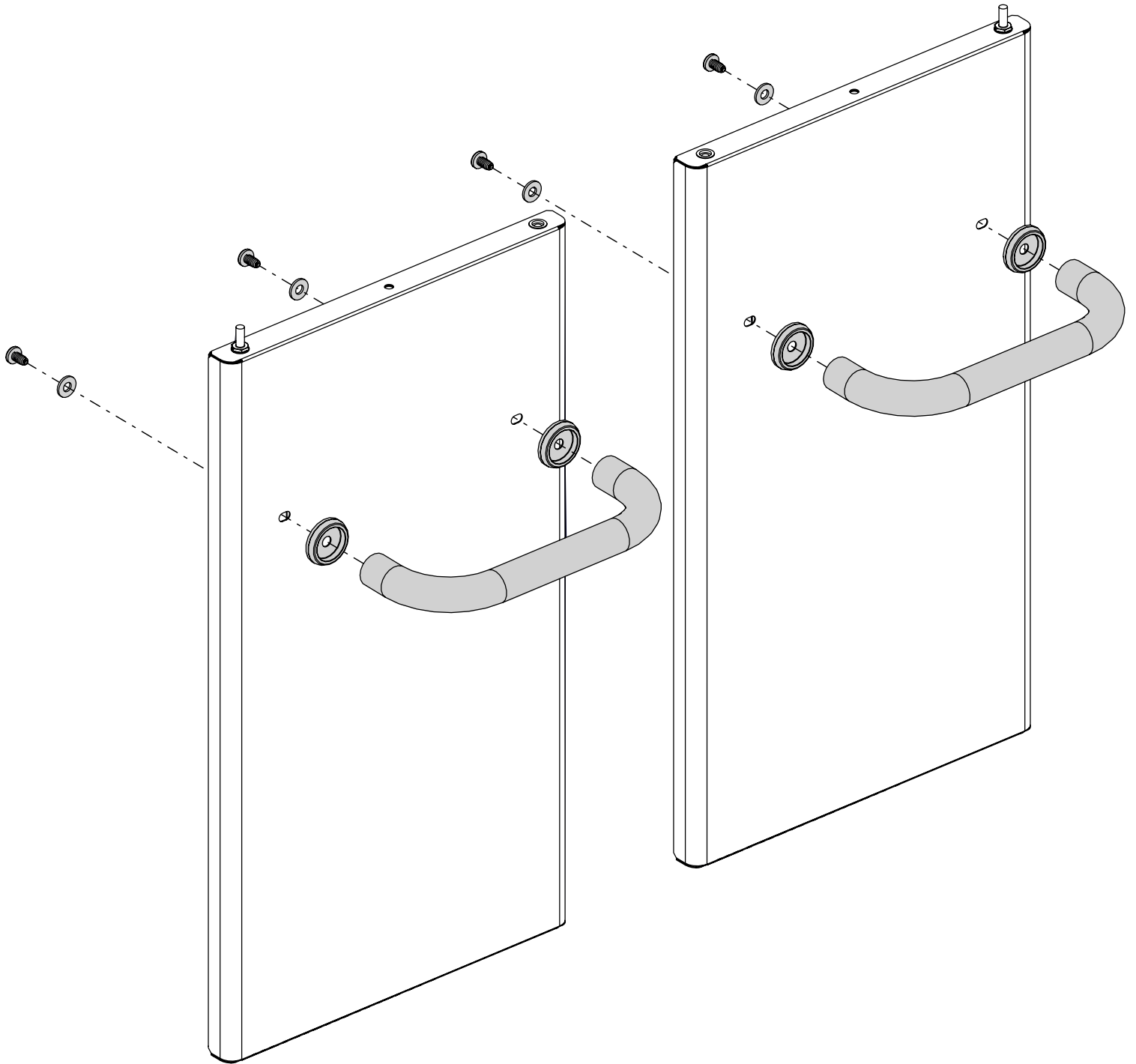
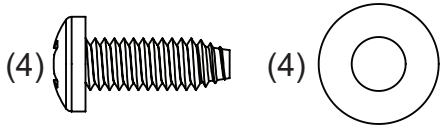
(1)



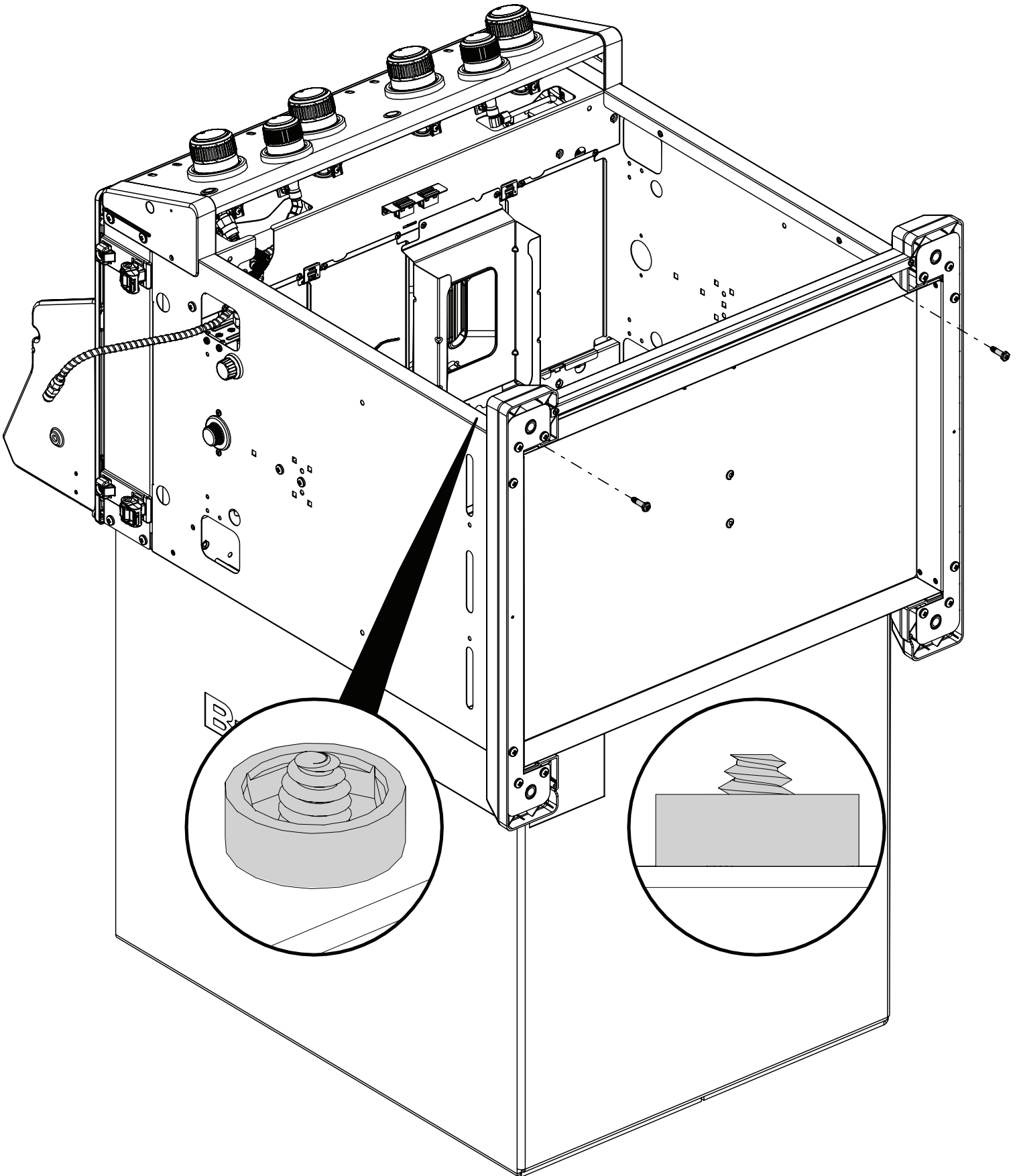
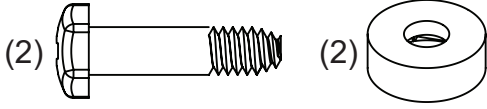
(1)

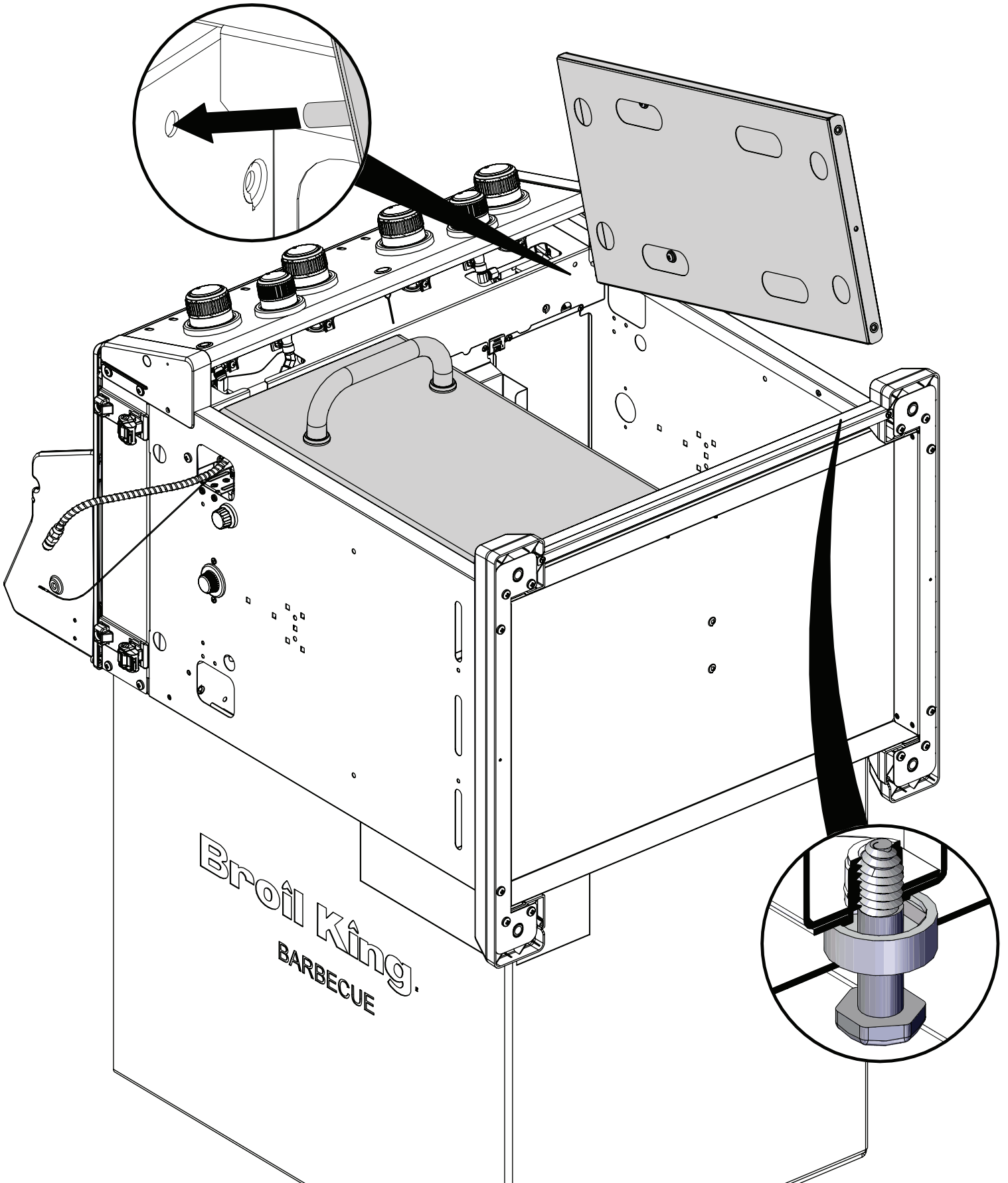


11



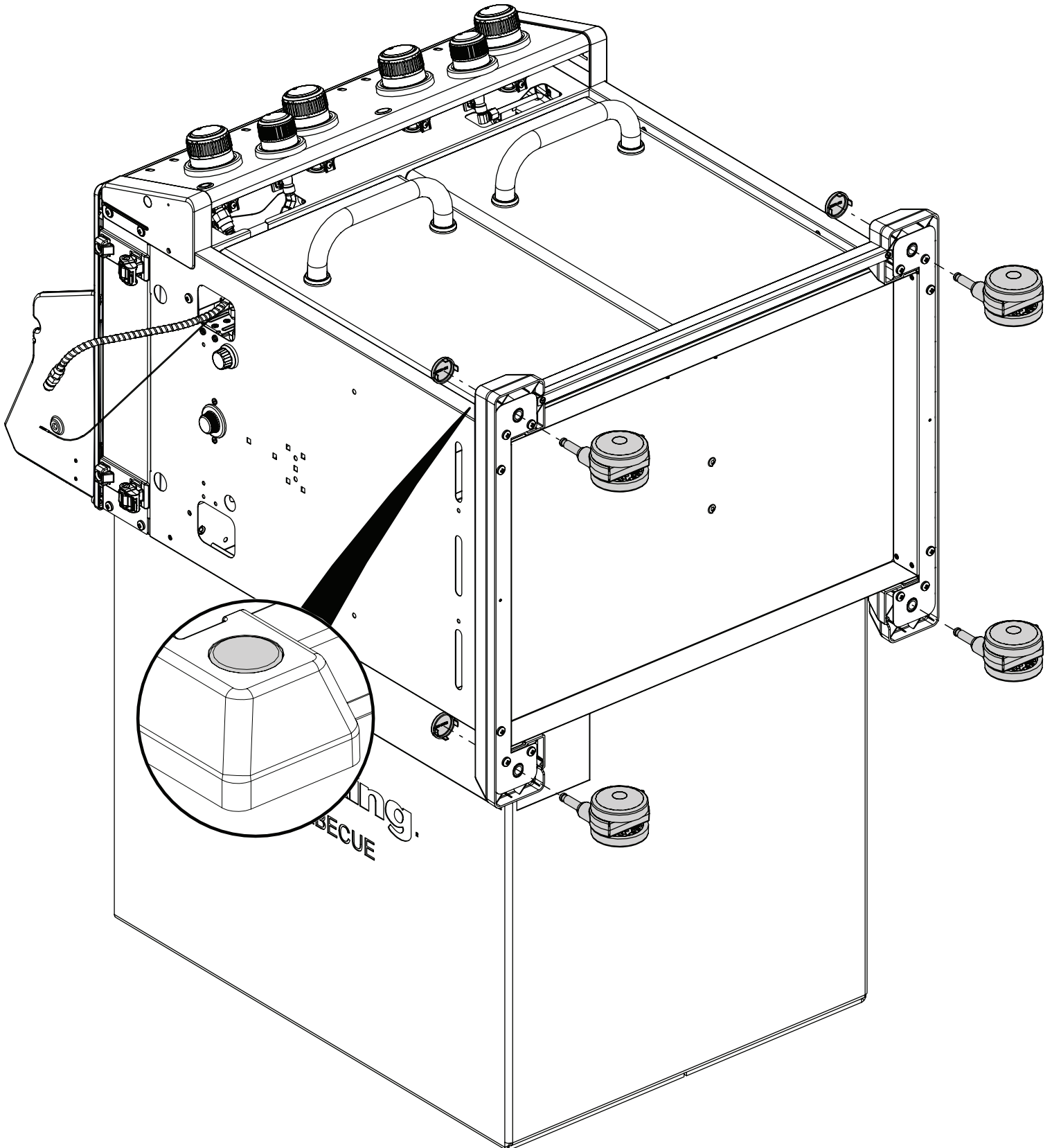
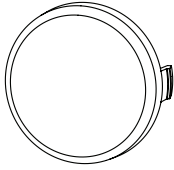
12



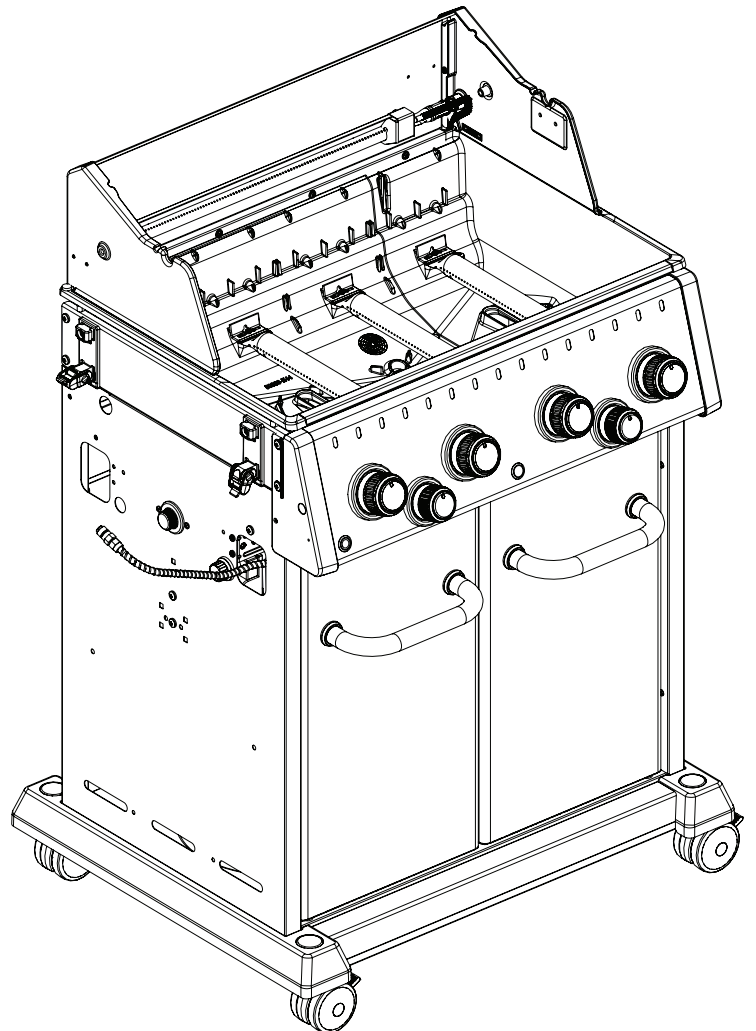
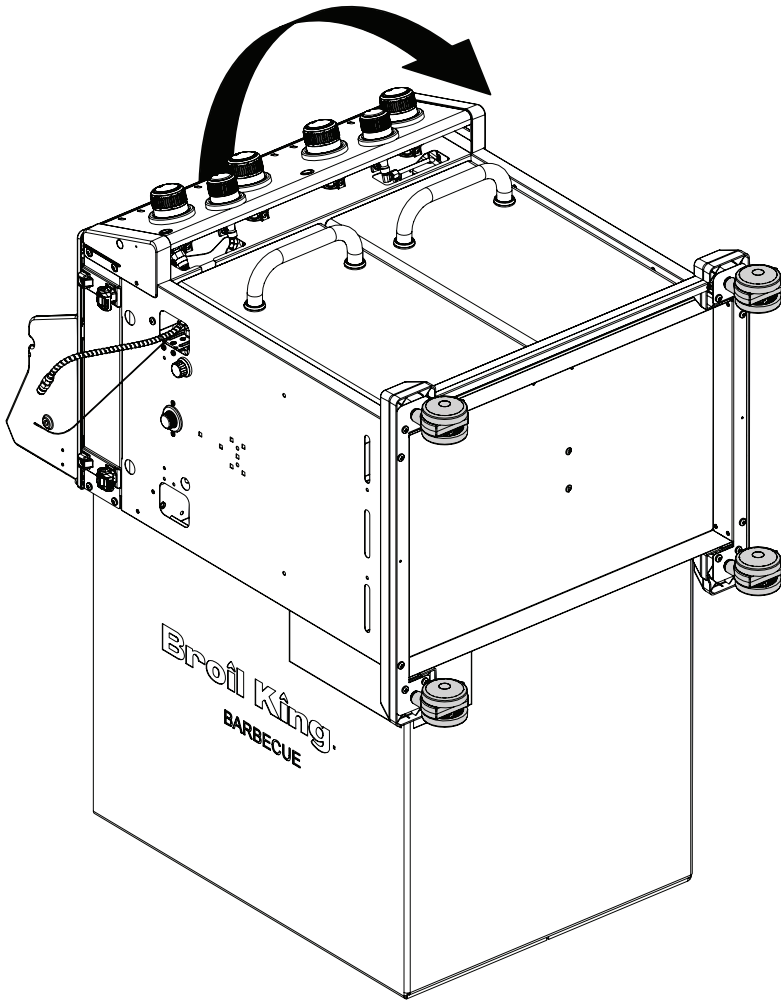


14

(4)

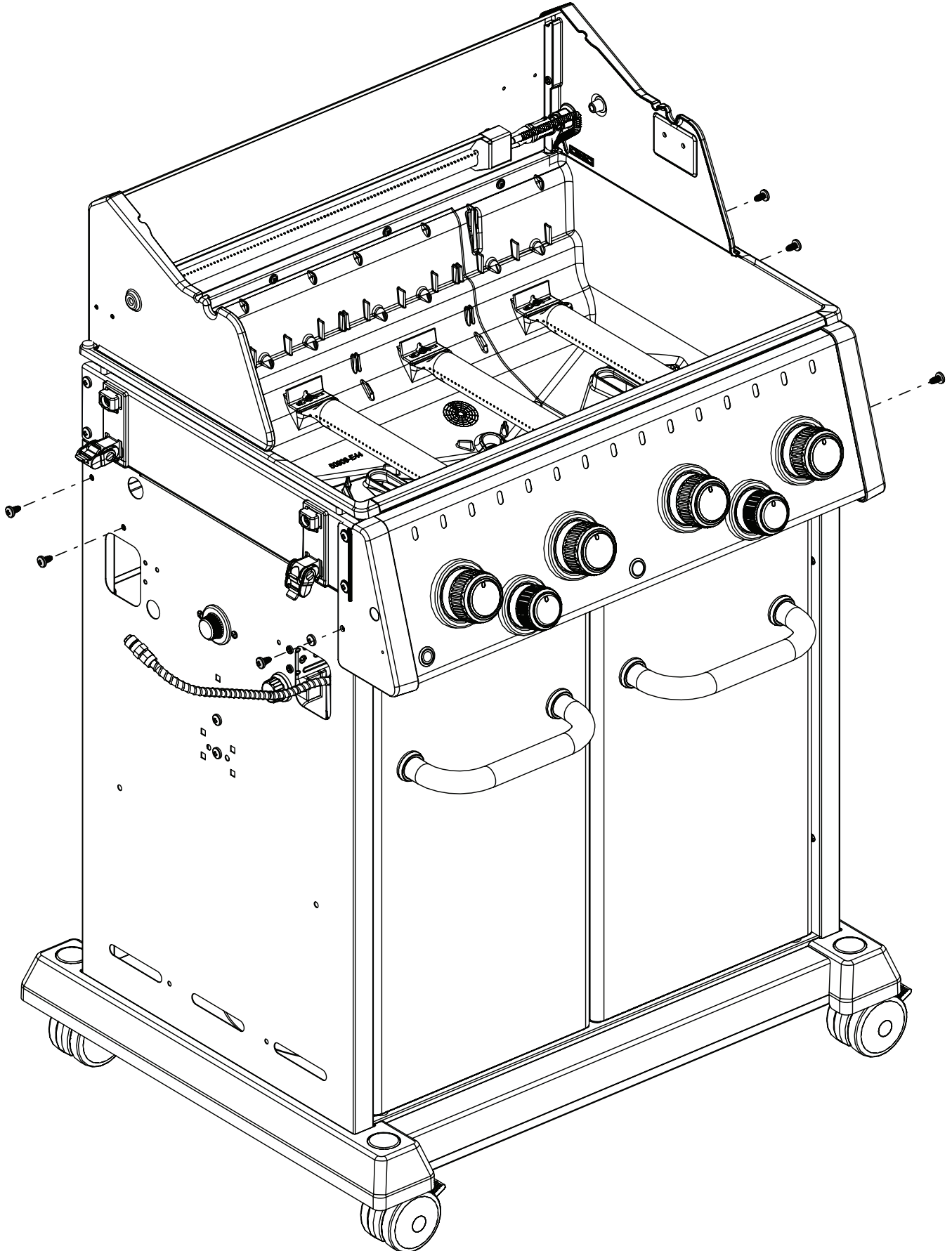
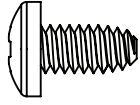


15

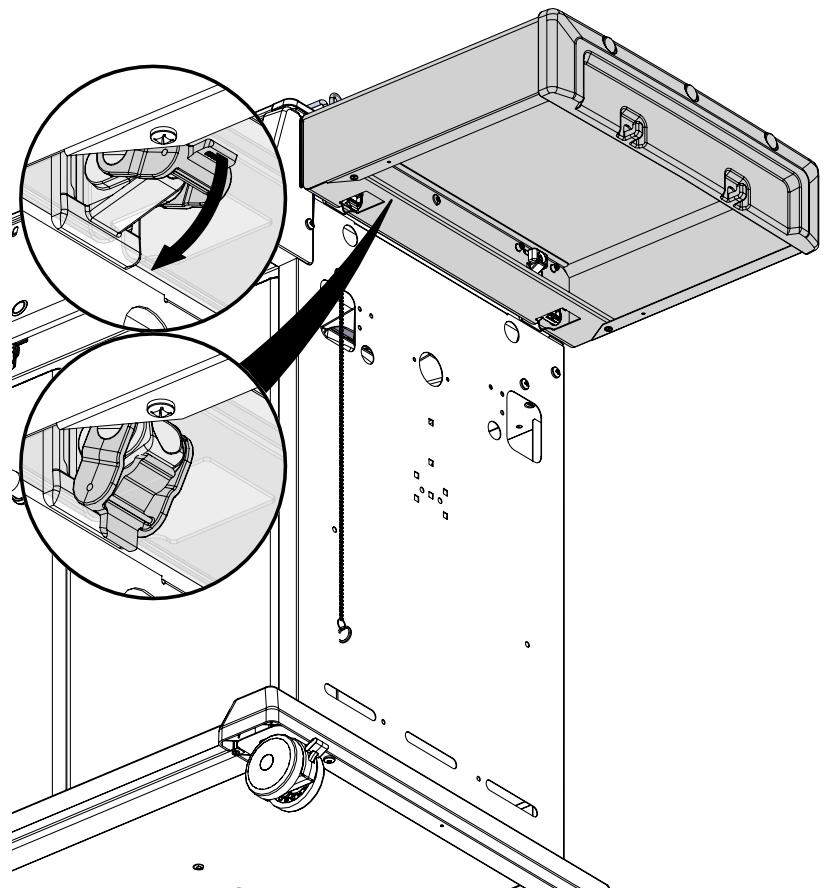
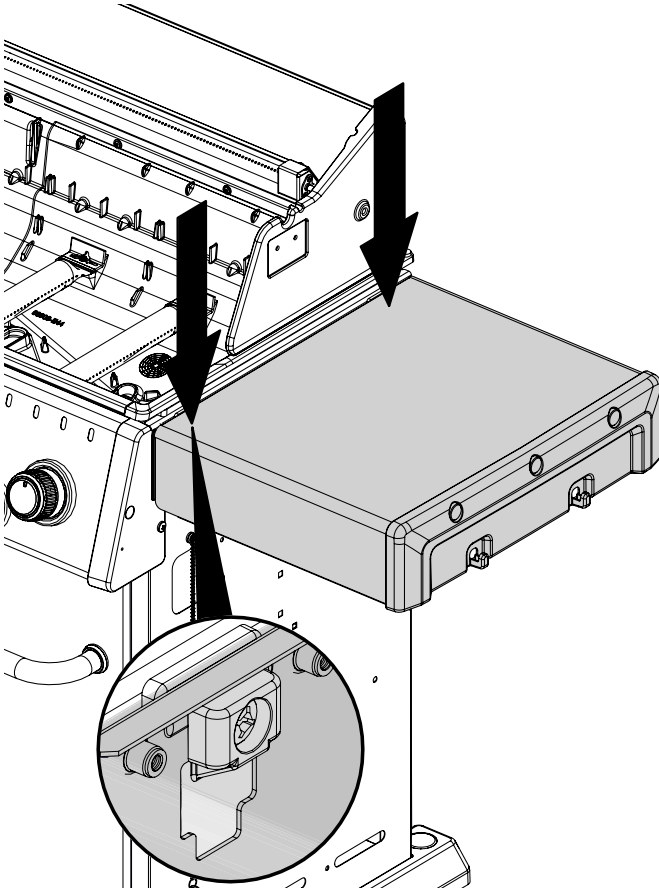
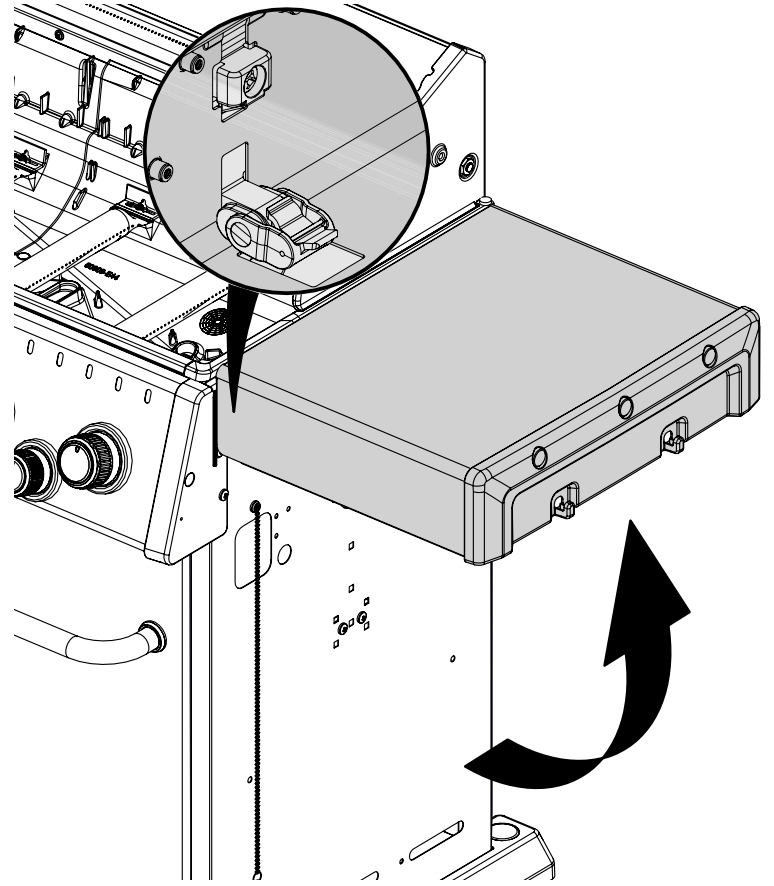
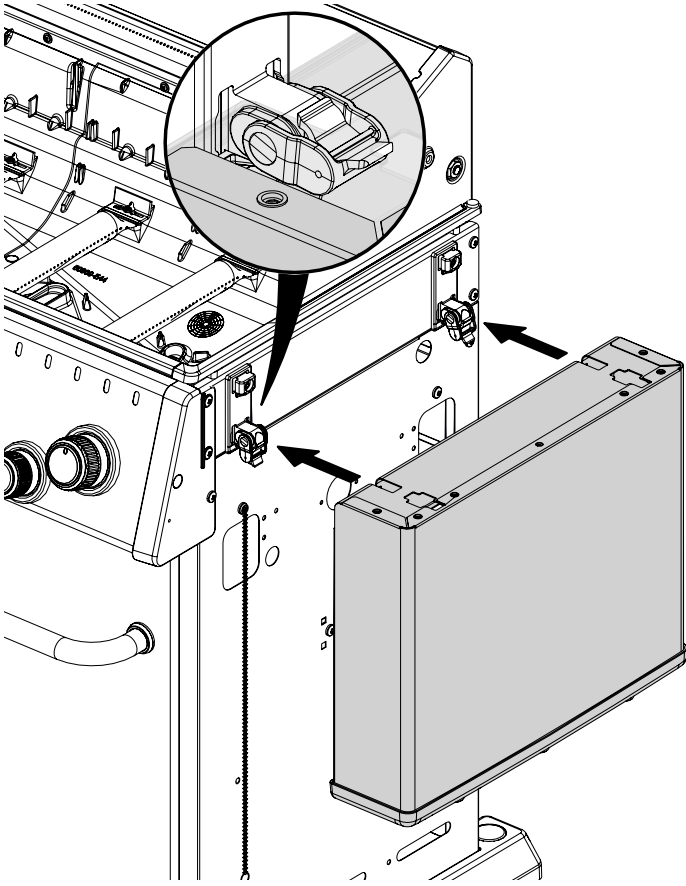


16

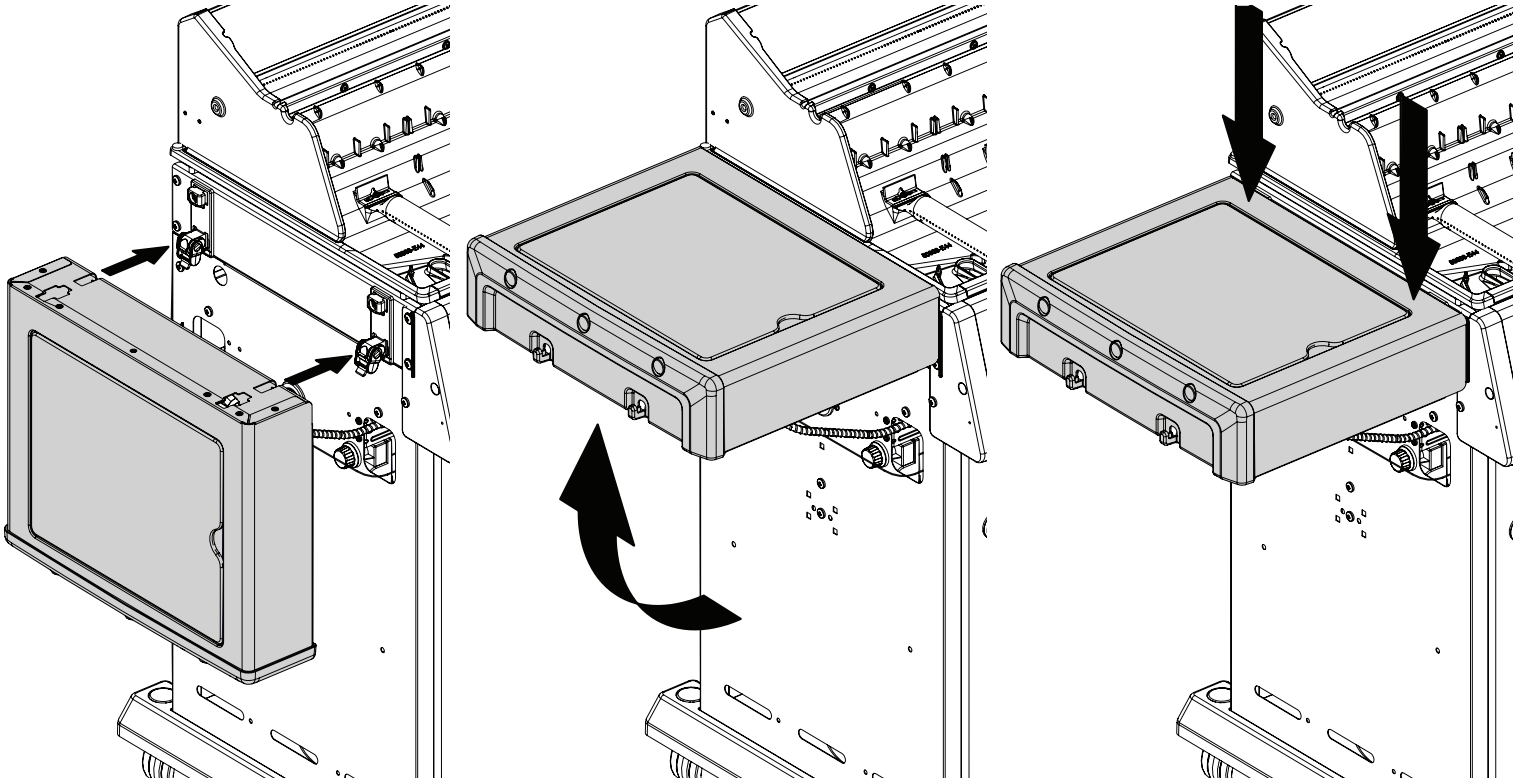
(6)



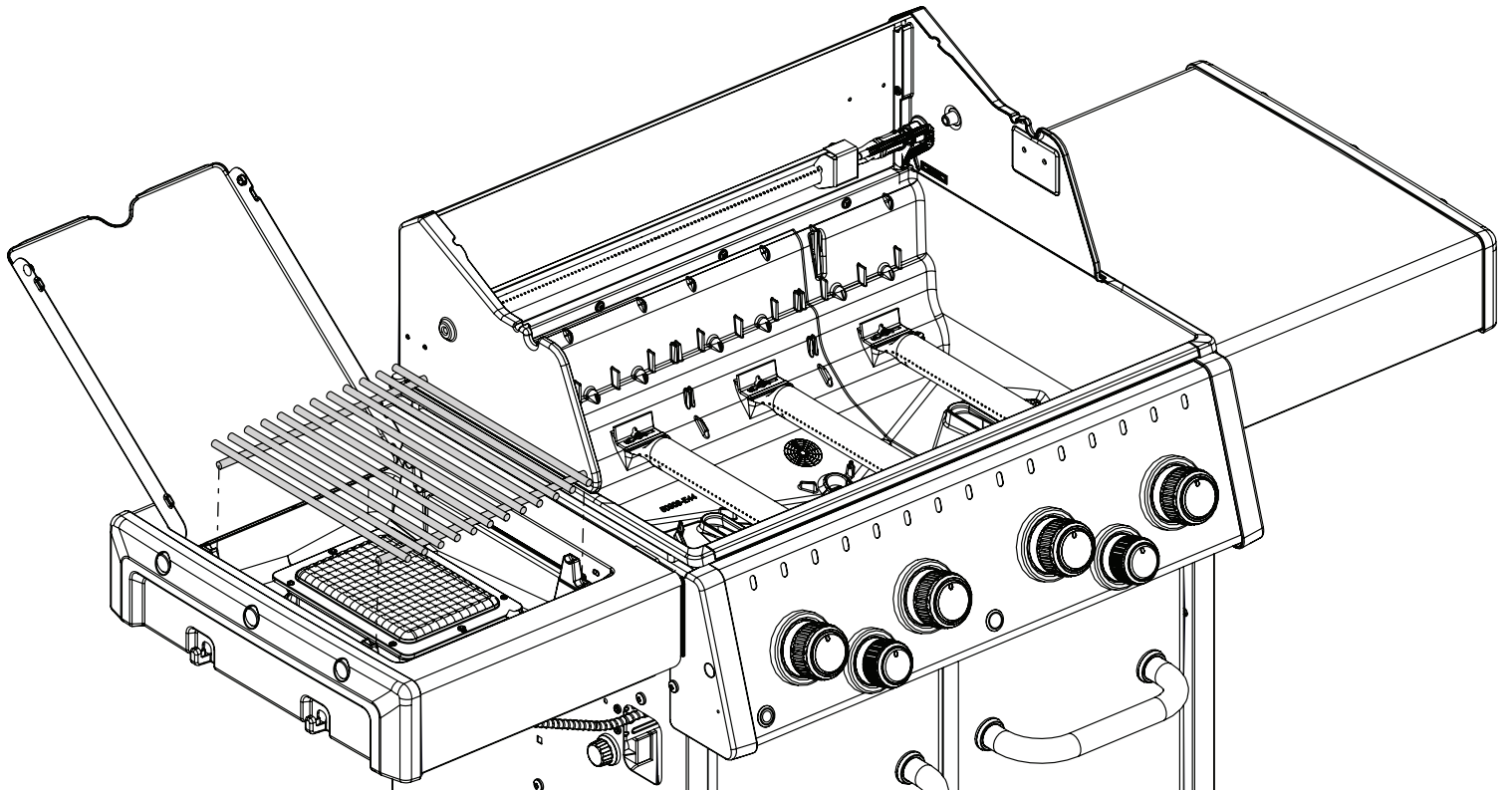
17

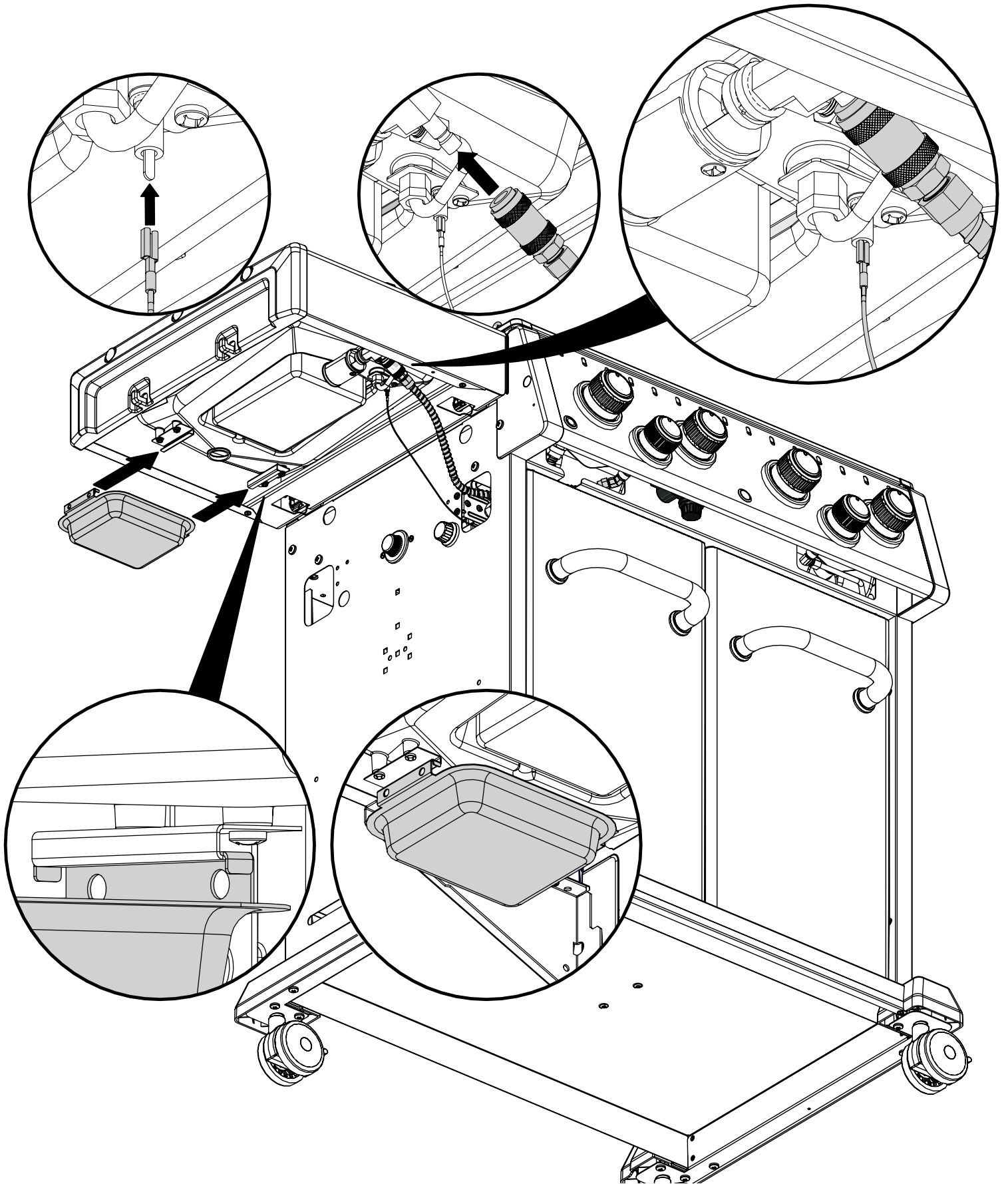


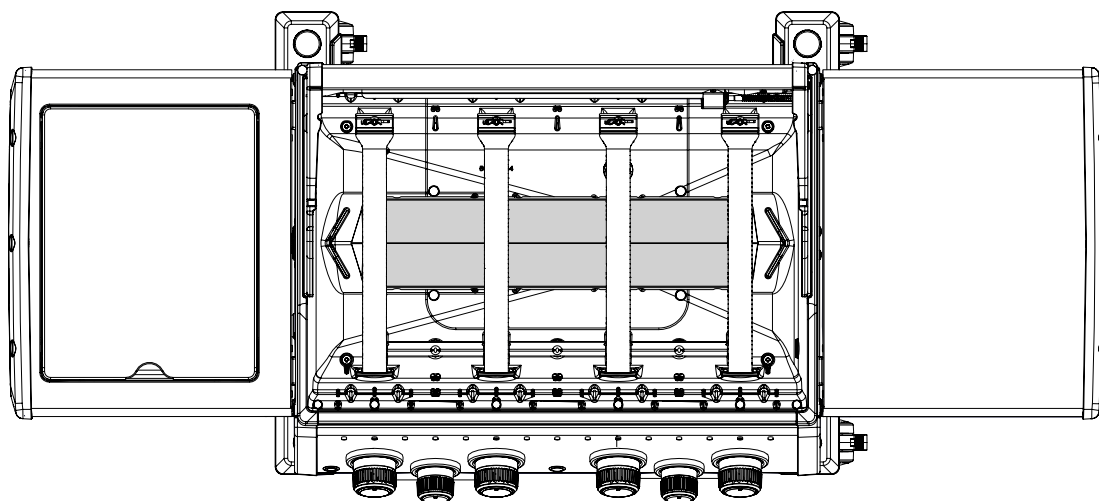
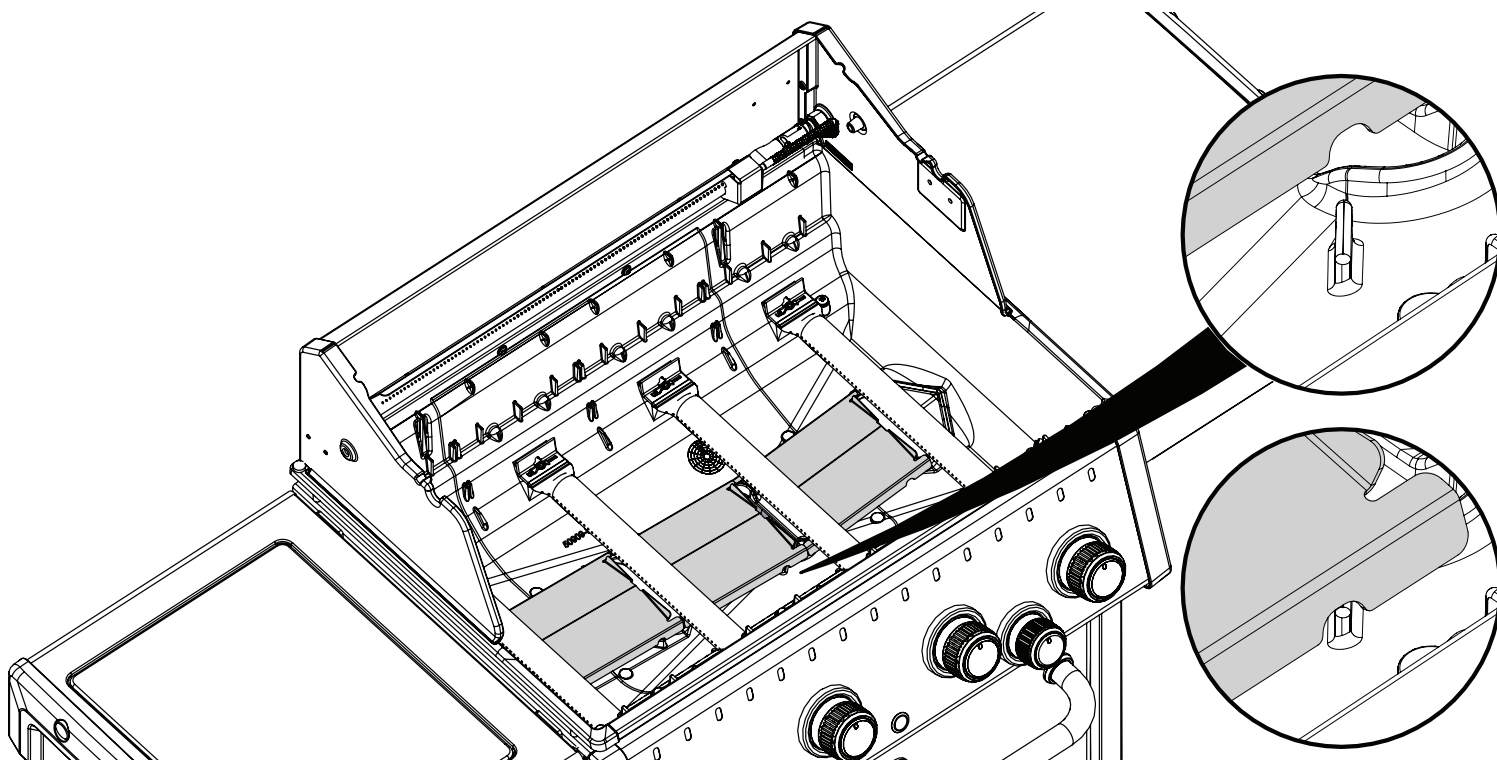
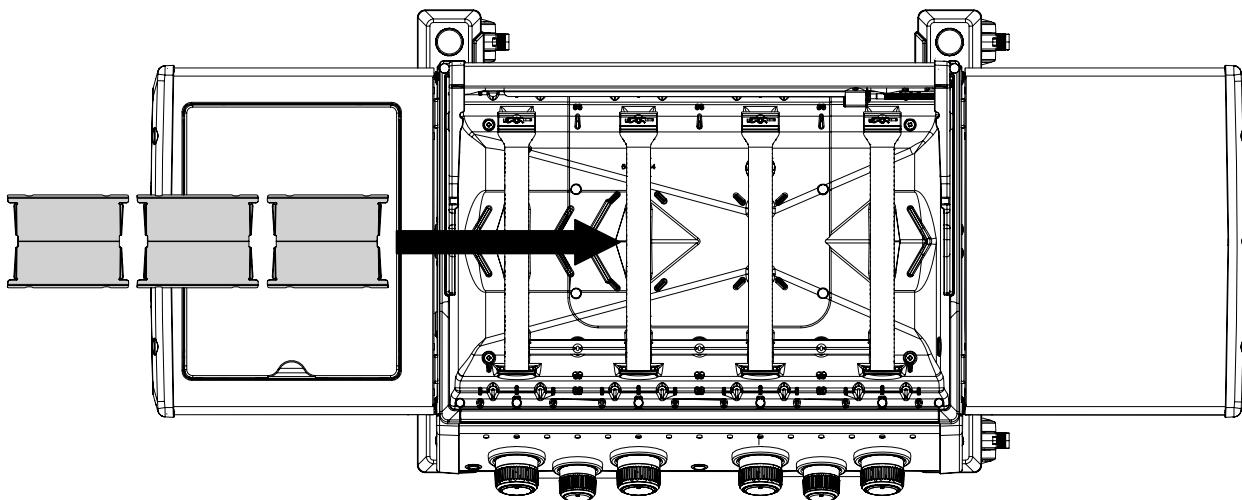
18



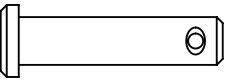
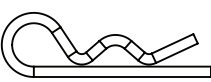
19

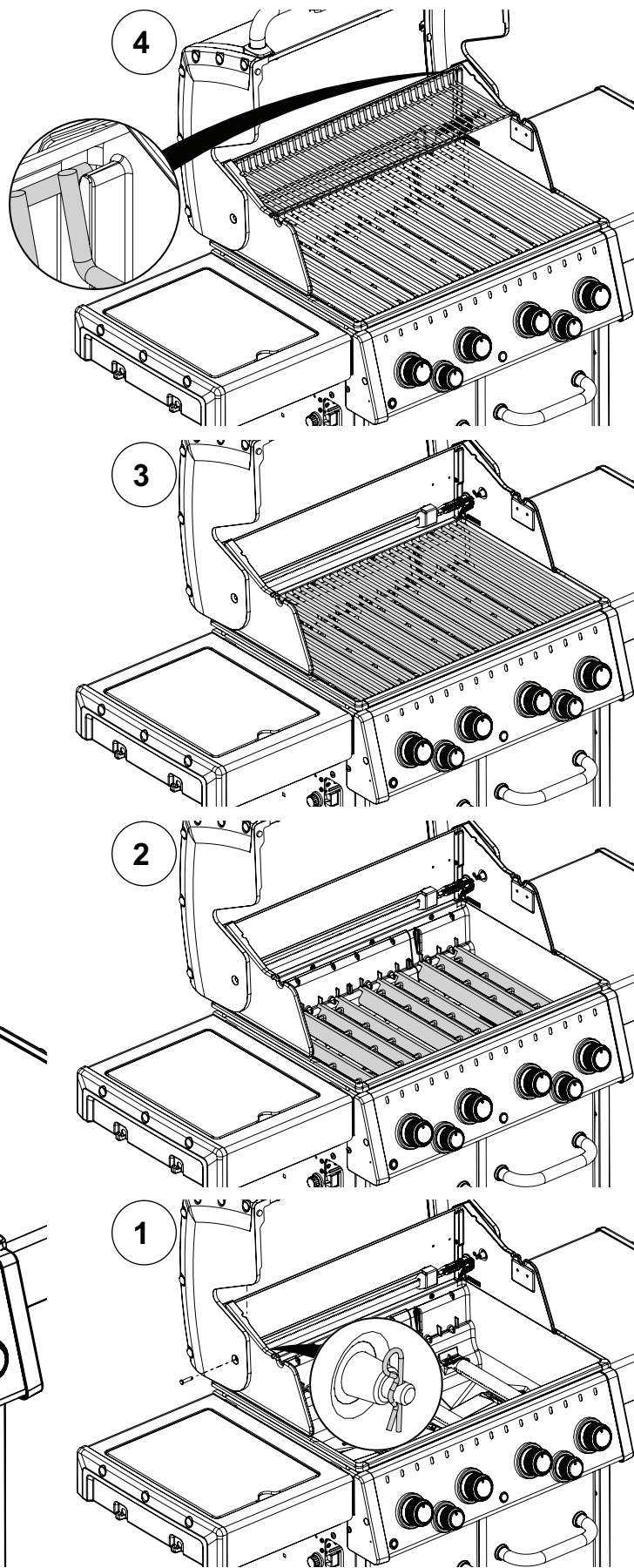
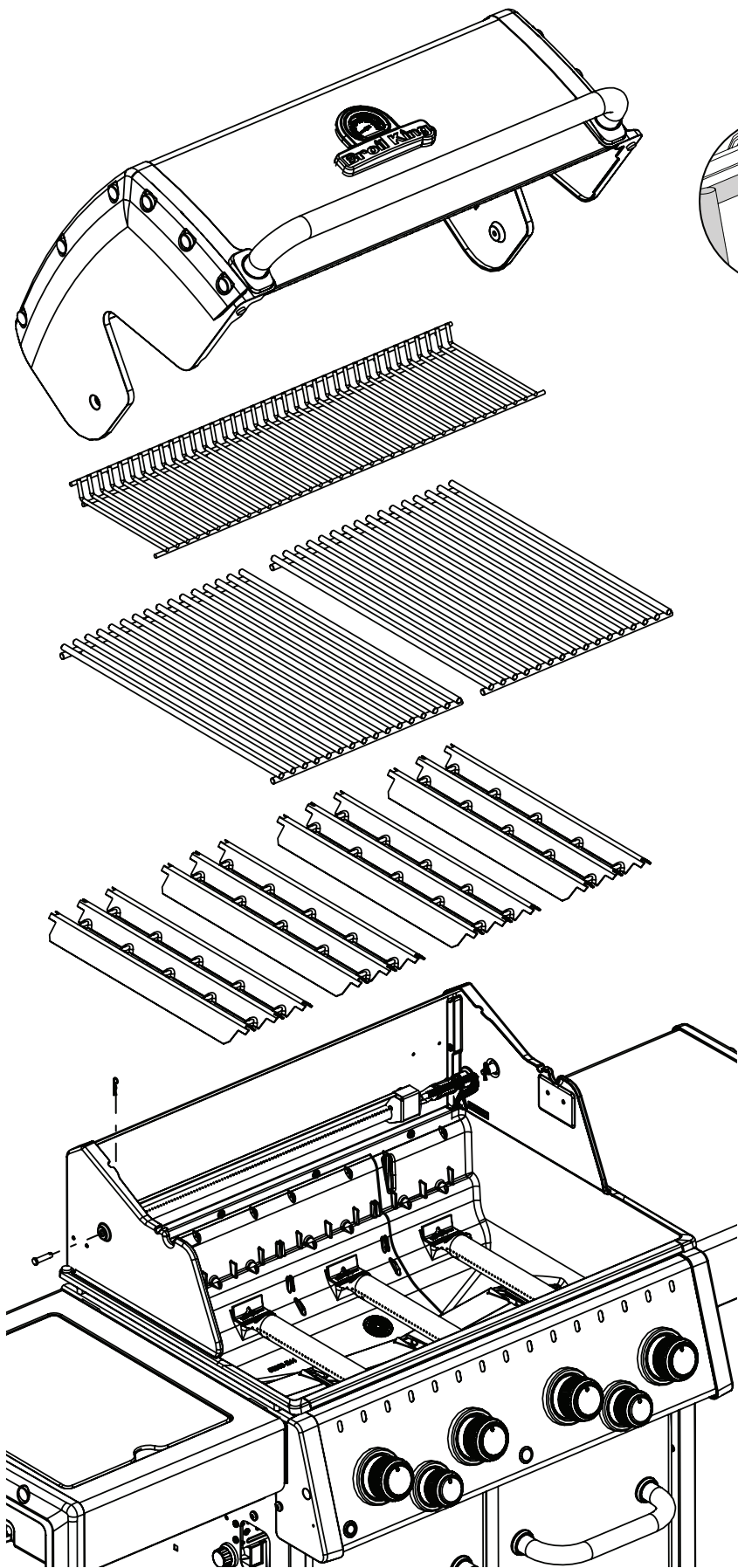


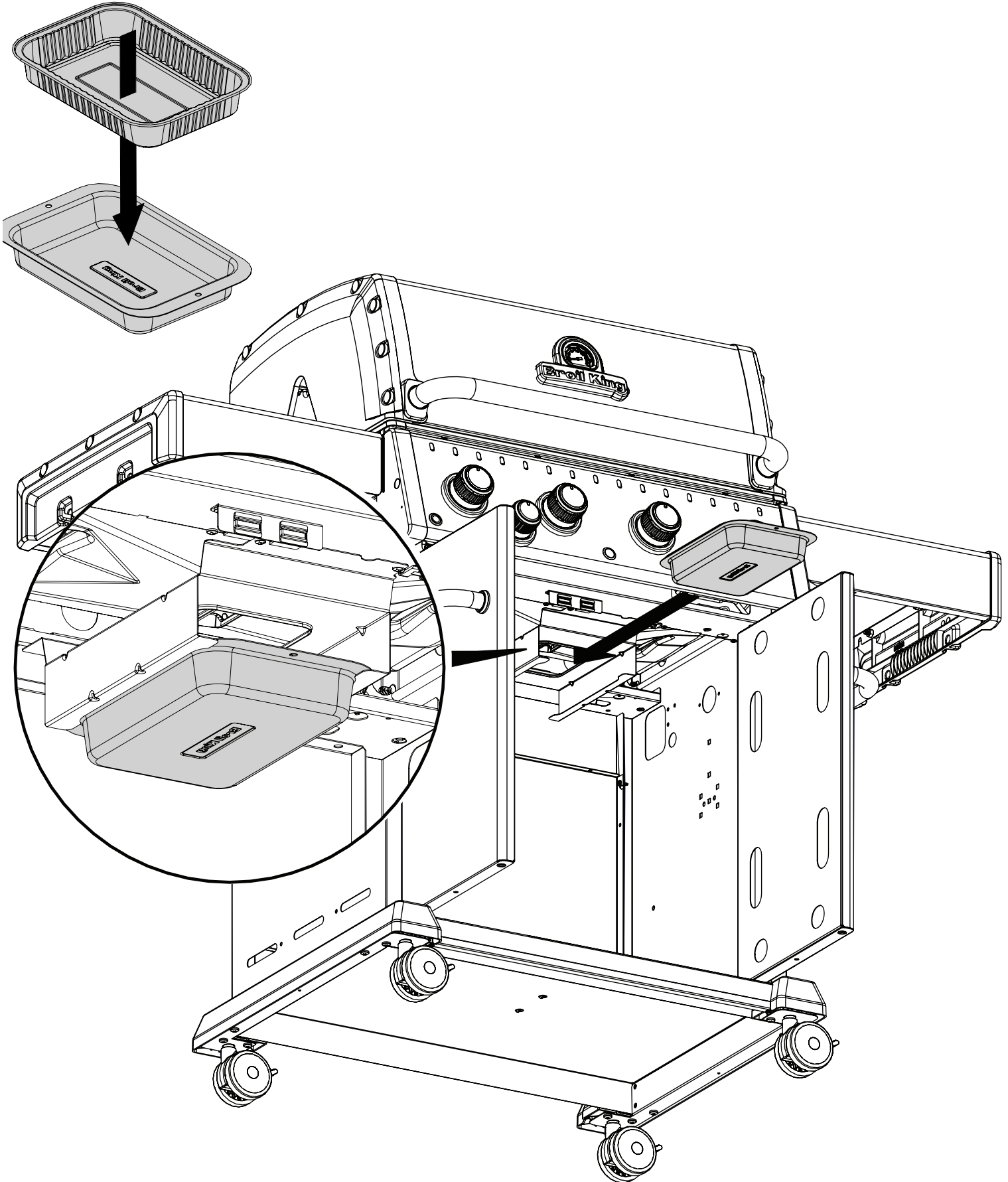




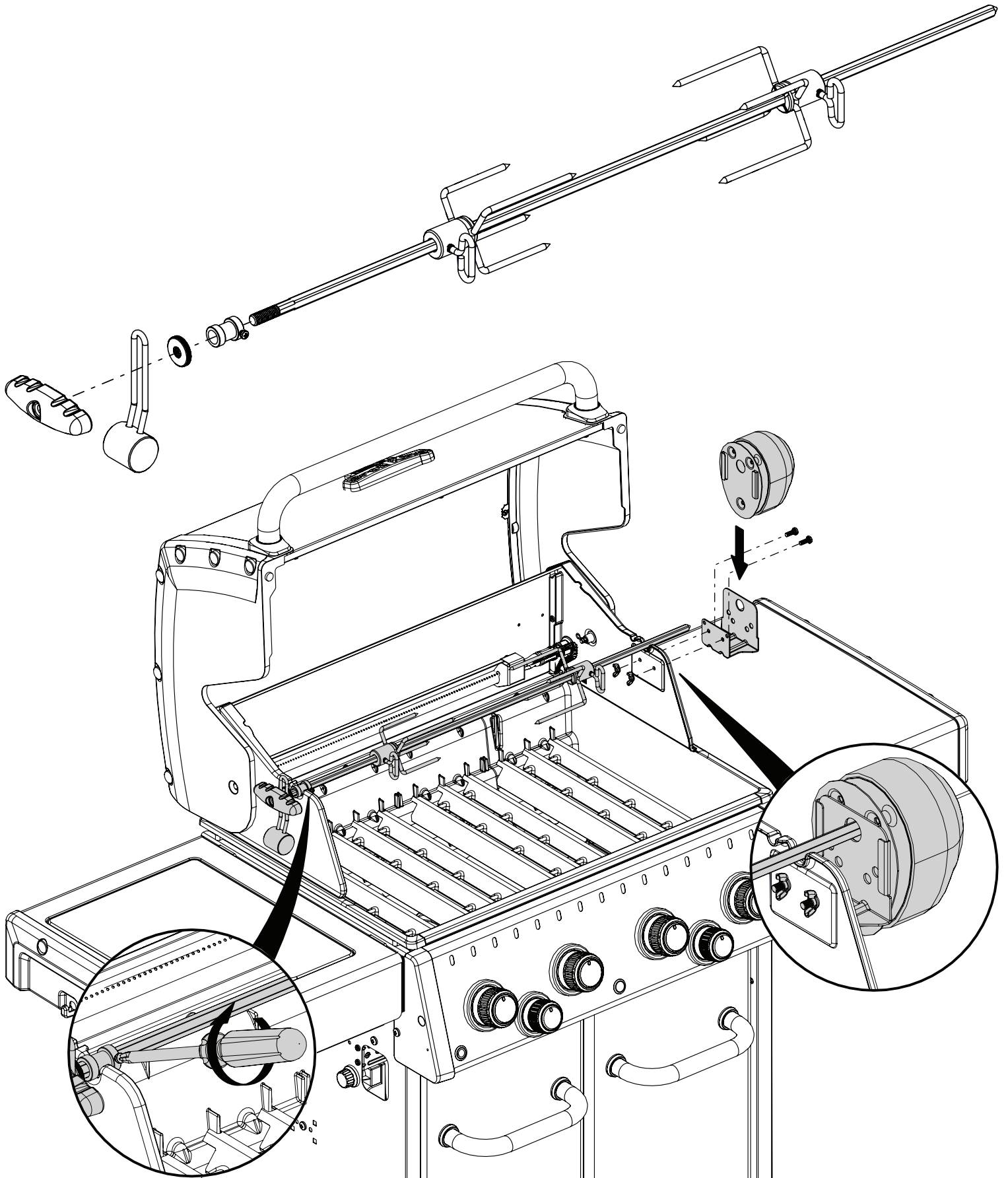
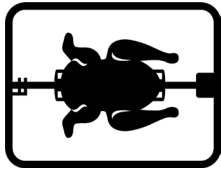
22

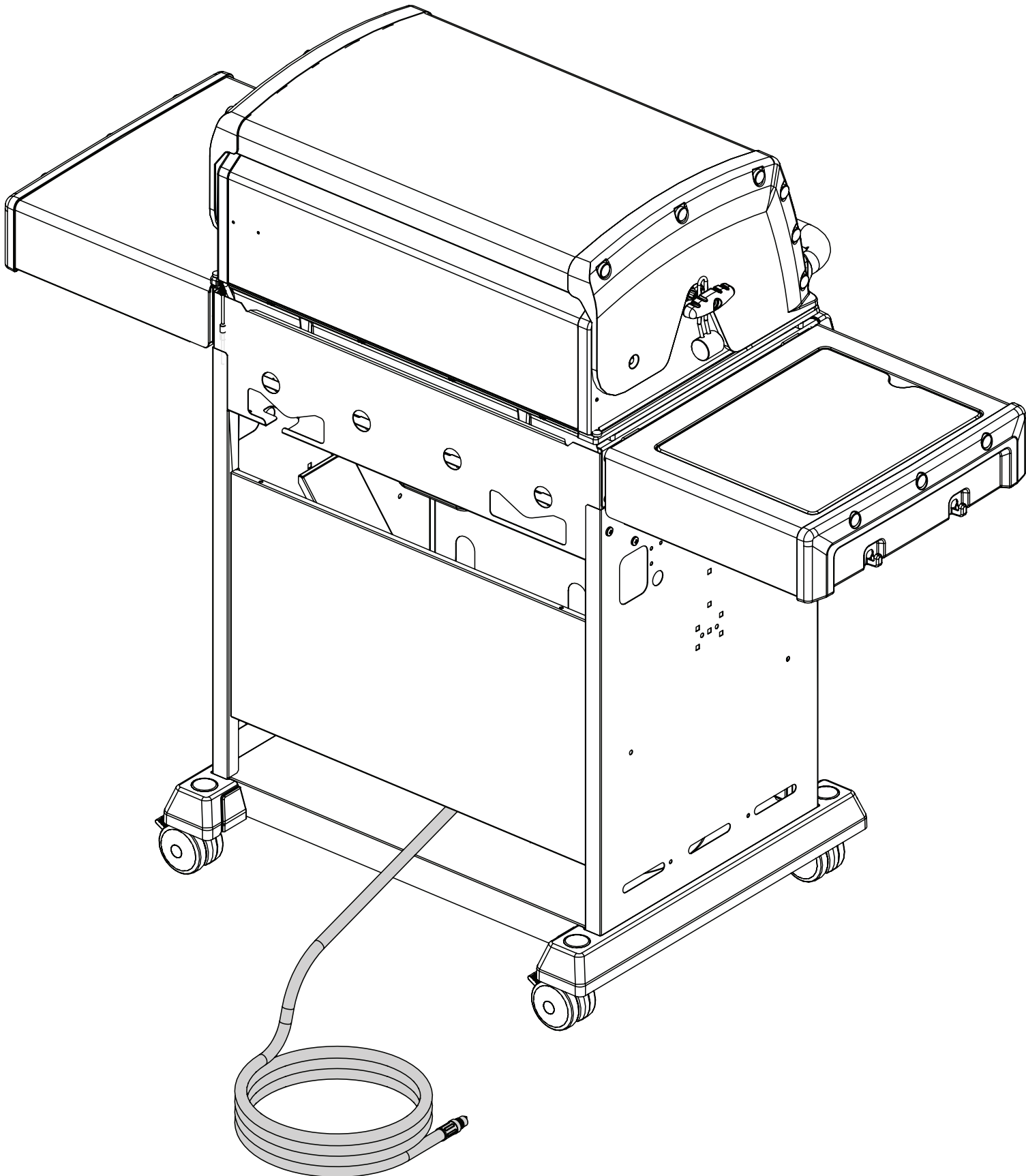
(2)  (2) 





24





PARTS LIST / LISTE DES PIÈCES

<u>KEY #</u>	<u>ITEM #</u>	<u>DESCRIPTION</u>	<u>DESCRIPTION</u>	<u>8759-27</u>	<u>8759-47</u>
1	52005-107	FIREBOX ASSEMBLY	ASSEMBLAGE DE LA CHAMBRE À FEU	1	1
2	66005-304	LID ASSEMBLY	ASSEMBLAGE DU COUVERCLE	1	1
7	Y-11544S	SCREW - BURNER	VIS - BRÛLEUR	4	4
8	S21242	BURNER CLIP	ATTACHE DE CHEVILLE	4	4
18	52002-284	GRID - DOUBLE SS WIRE	GRILLE	2	2
20	52005-992	GRID - WARMING RACK	GRILLE - MAINTIEN AU CHAUD	1	1
21	59805-037IR	CONTROL ASSEMBLY	SOUPAPE	1	•
	59805-077IR	CONTROL ASSEMBLY	SOUPAPE	•	1
22	22025-903A	COLLECTOR BOX	RECIPIENT	1	1
24	10111-16A	CONNECTOR HOSE	TUYAU	1	1
25	18631	BURNER	BRÛLEUR	4	4
26	22001-769	CONTROL KNOB	BOUTON DE CONTROLE	4	4
26A	22001-669	CONTROL KNOB	BOUTON DE CONTROLE	1	2
27	22002-264	CONTROL BEZEL	MONTURE DE CONTROLE	4	4
27A	22001-164	CONTROL BEZEL	MONTURE DE CONTROLE	1	2
28	52005-854	CONTROL COVER	PANNEAU DE CONTROLE	1	•
29	52005-894	CONTROL COVER	PANNEAU DE CONTROLE	•	1
	Y-12678	BEZEL STOP	OBTURATEUR	1	1
30	Y-12674	KNOB ADAPTER	ADAPTATEUR DE BOUTON	1	1
31	52009-918	EDGE CAP - LH	PAC DE BORD - CÔTE GAUCHE	1	1
32	52009-938	EDGE CAP - RH	PAC DE BORD - CÔTE DROITE	1	1
33	10153-93	QUICK DISCONNECT FITTING	ACCOUPLLEMENT À DÉBRANCHEMENT RAPIDE	1	1
37	53139-908	SHELF BRACKET	SUPPORT DE TABLETTE LATÉRALE	4	4
38	Y-12620	SHELF LOCK CLIP	AGRAFE SERRURE	4	4
40	10111-K45	HOSE NATURAL GAS	TUYAU (GAZ NATUREL)	1	1
41	10342-E13	ELECTRODE	ELECTRODE	1	1
42	10342-E22	ELECTRODE	ELECTRODE	1	1
44	52005-003A	ELECTRONIC IGNITOR	ALLUMAGE ÉLECTRONIQUE	1	•
	52005-007A	ELECTRONIC IGNITOR	ALLUMAGE ÉLECTRONIQUE	•	1
44A	25070-925	WIRE - IGNITOR	FIL ÉLECTRIQUE - ALLUMAGE	1	1
44B	25070-93	BUTTON - IGNITOR	BOUTON - ALLUMAGE	1	1
48	52004-007	GREASE PAN	CUVETTE A GRAISSE	1	1
49	51009-007	GREASE TRAY	PLATEAU A GRAISSE	1	1
50	52060-101	GREASE TRAY SUPPORT	SUPPORT DE PLATEAU A GRAISSE	1	1
51	18431	FLAV-R-WAVE®	FLAV-R-WAVE®	4	4
52	52149-004	GREASE SHIELD	PROTECTION CONTRE LA GRAISSE	3	3
56	24005-12A	HANDLE	POIGNÉE	1	1
58	54009-936	BEZEL	MONTURE	2	2

PARTS LIST / LISTE DES PIÈCES

<u>KEY #</u>	<u>ITEM #</u>	<u>DESCRIPTION</u>	<u>DESCRIPTION</u>	<u>8759-27</u>	<u>8759-47</u>
59	10081-BK630	NAMEPLATE	PLAQUE D'IDENTIFICATION	1	1
60	18013	HEAT INDICATOR	INDICATEUR DE CHALEUR	1	1
62	53409-138	SHELF END CAP	PAC DE BORD	2	2
65	20005-000	MATCH LIGHT - STICK	ALLUMETTES	1	1
68	51275-114A	DOOR	PORTE	1	1
69	51275-134A	DOOR	PORTE	1	1
70	21071-13	HANDLE	POIGNÉE	2	2
71	21070-13	BEZEL	MONTURE	4	4
78	56039-214A	MAGNET BRACKET	SUPPORT - CROCHET DE PORTE	1	1
80	51189-101A	SIDE PANEL	PANNEAU LATÉRALE	2	2
82	51605-104	BASE TRIM	GARNITURE DE BASE INFÉRIEURE	1	1
87	Y-11793	NUT 1/4-20	ÉCROU 1/4-20	6	6
88	51385-201	PANEL - REAR	PANNEAU - ARRIÈRE	1	1
90	51625-171	BASE	TABLETTE INFÉRIEURE	1	1
99	32001-151	CASTOR BRACKET CAP	CASQUETTE	4	4
100	51639-108	CASTOR BRACKET	SUPPORT DE ROULETTE	2	2
102	10892-286	CASTOR	ROULETTES	4	4
113	10342-T14	SIDE BURNER ELECTRODE	ELECTRODE	1	1
114	53150-614	SHELF - RIGHT	PLANCHETTE LATÉRALE	1	1
115	53150-654	SHELF - SB - LEFT	PLANCHETTE LATÉRALE	1	1
123	Y-12117	BUSHING	DOUILLE	2	2
125	23000-253	SIDE BURNER COVER	COUVERCLE LATÉRAL	1	1
126	18677	SIDE BURNER	BRÛLEUR DE CÔTE	1	1
127	18670	SCREEN	ÉCRAN	1	1
128	23001-79	GRID	GRILLE	1	1
129	Y-11990	HEX NUT	ÉCROU	•	1
130	27905-354	BURNER ROTISSERIE	BRÛLEUR DE TOURNEBROCHE	•	1
133	S15278	ROTISSERIE HARDWARE	MATÉRIEL DE RÔTISSERIE	•	1
137	S15256	SPIT ROD	BROCHETTE	•	1
138	S15287	4 PRONG FORKS	FOURCHETTE A 4 FOURCHON	•	2
139	20006-000	ROTISSERIE BRACKET	SUPPORT	•	1
141	Y-11559	BOLT 1/4-20 X 1	BOULON 1/4-20 X 1	2	2
142	S21125	SCREW #8 X 1/2	VIS #8 X 1/2	2	2
144	Y-12220	BUSHING	DOUILLE	1	1
145	S21235	HINGE PIN	GOUPILLE DE CHARNIÈRE	2	2
146	S21233	HITCH PIN CLIP	ATTACHE DE CHEVILLE	2	2
147	Y-11231	LID BUMPER	BUTOIR DU COUVERCLE	4	4
148	10240-20	DOOR PIN	GOUPILLE DE LA PORTE	2	2

PARTS LIST / LISTE DES PIÈCES

<u>KEY #</u>	<u>ITEM #</u>	<u>DESCRIPTION</u>	<u>DESCRIPTION</u>	<u>8759-27</u>	<u>8759-47</u>
149	Y-11551	SHOULDER SCREW 1/4-20 X 1	GOUILLLE DE LA PORTE	2	2
150	Y-12124	DOOR PIN CAP	CAP PORTE PIN	2	2
151	Y-12857	WASHER	RONDELLE	4	4
152	Y-12229	MAGNET	AIMANT	1	1
153	Y-12223	MAGNET - PUSH IN	AIMANT	2	2
155	S21124	SCREW #8 X 1/2	VIS #8 X 1/2	8	8
157	Y-12835	SCREW #6-32 X 1/4	VIS #6-32 X 1/5	•	2
158	Y-12641	SCREW SHOULDER #8 X 1/2	VIS SHOULDER #8 X 1/3	2	2
159	S21127S	SCREW #8-32 X 7/16	VIS #8-32 X 7/16	12	14
160	Y-29304	SCREW #10-24 X 3/8	VIS #10-24 X 3/8	6	6
161	Y-12310	SCREW 1/4-20 X 3/4	VIS 1/4-20 X 3/4	12	12
162	S21084	SCREW #14 X 5/8	VIS #14 X 5/8	8	8
167	Y-11981	BOLT 1/4-20 X 1	BOULON 1/4-20 X 1	6	6
169	S21061	WING NUT	ECROU PAPILLON	•	2
171	S15236	MOTOR	MOTEUR	•	1
172	S15508	ELECTRODE	ELECTRODE	•	1
173	S21362	SPRING	RESSORT	•	1
180	S35095	SCREW #10-24 X 5/8	VIS #10-24 X 5/8	•	2
181	25030-73	WIRE - BATTERY PACK	LE FIL - TRANSFORMATEUR	1	1
181A	25070-95	LIGHT SWITCH	COMMUTATEUR LEGER	1	1
184	20025-805	BATTERY PACK	BATTERIE	1	•
	20025-809	BATTERY PACK	BATTERIE	•	1
186	Y-12865	SCREW 1/4-20 X 3/4	VIS 1/4-20 X 3/4	10	10
190	25020-83	WIRE - LED LIGHT	DIODES ÉLECTROLUMINESCENTES	1	•
	25020-84	WIRE - LED LIGHT	DIODES ÉLECTROLUMINESCENTES	•	1
191	25020-82	WIRE - LED LIGHT	DIODES ÉLECTROLUMINESCENTES	1	1

