

Broil King®

ASSEMBLY MANUAL & PARTS LIST - MANUEL DE MONTAGE & LISTE DE PIÈCES



Broil King
BARON 420 PRO
8752-14
BARON 420
8752-54



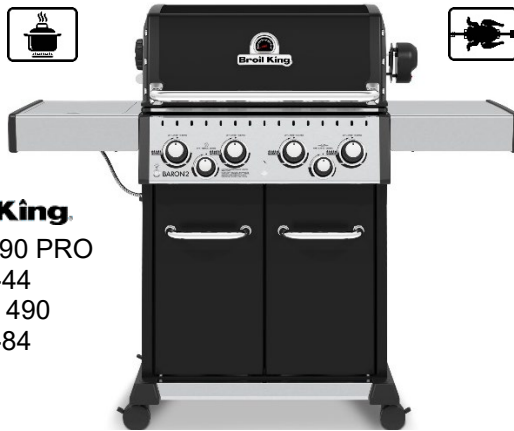
Broil King
BARON S 420 PRO
8753-14



Broil King
BARON 440 PRO
8752-24
BARON 440
8752-64



Broil King
BARON S 440 PRO
8753-24



Broil King
BARON 490 PRO
8752-44
BARON 490
8752-84



Broil King
BARON S 490 PRO
8753-44

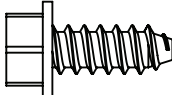
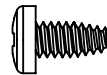
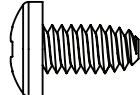

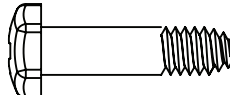

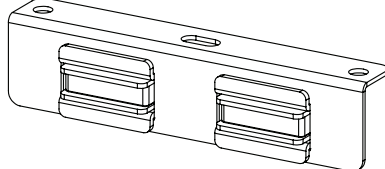
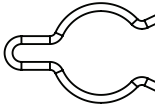
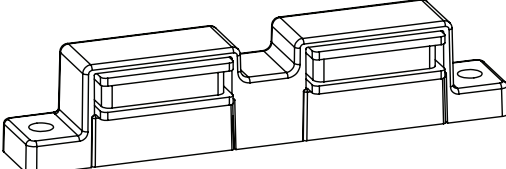
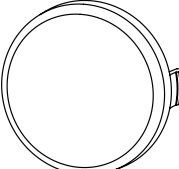
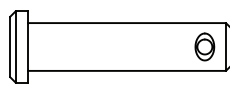
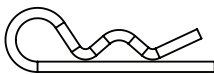

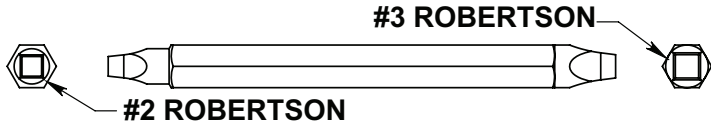
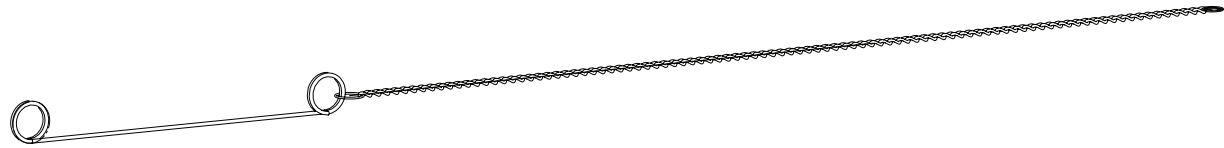
RETAIN FOR FUTURE REFERENCE - VEUILLEZ CONSERVER POUR REFERENCE ULTERIEURE

Onward
MANUFACTURING COMPANY LIMITED
SINCE 1906
585 KUMPF DRIVE
WATERLOO, ONTARIO, CANADA
N2V 1K3

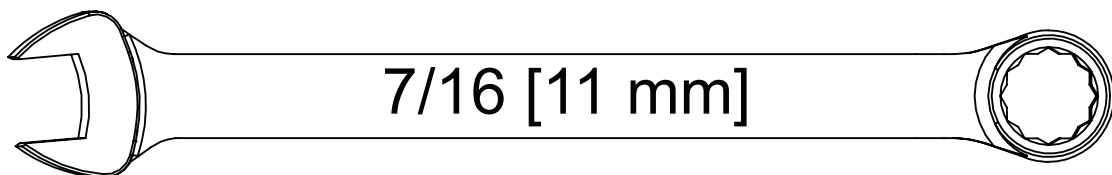
info@omcbbq.com
1-800-265-2150

50084-E70 REV N 03/24

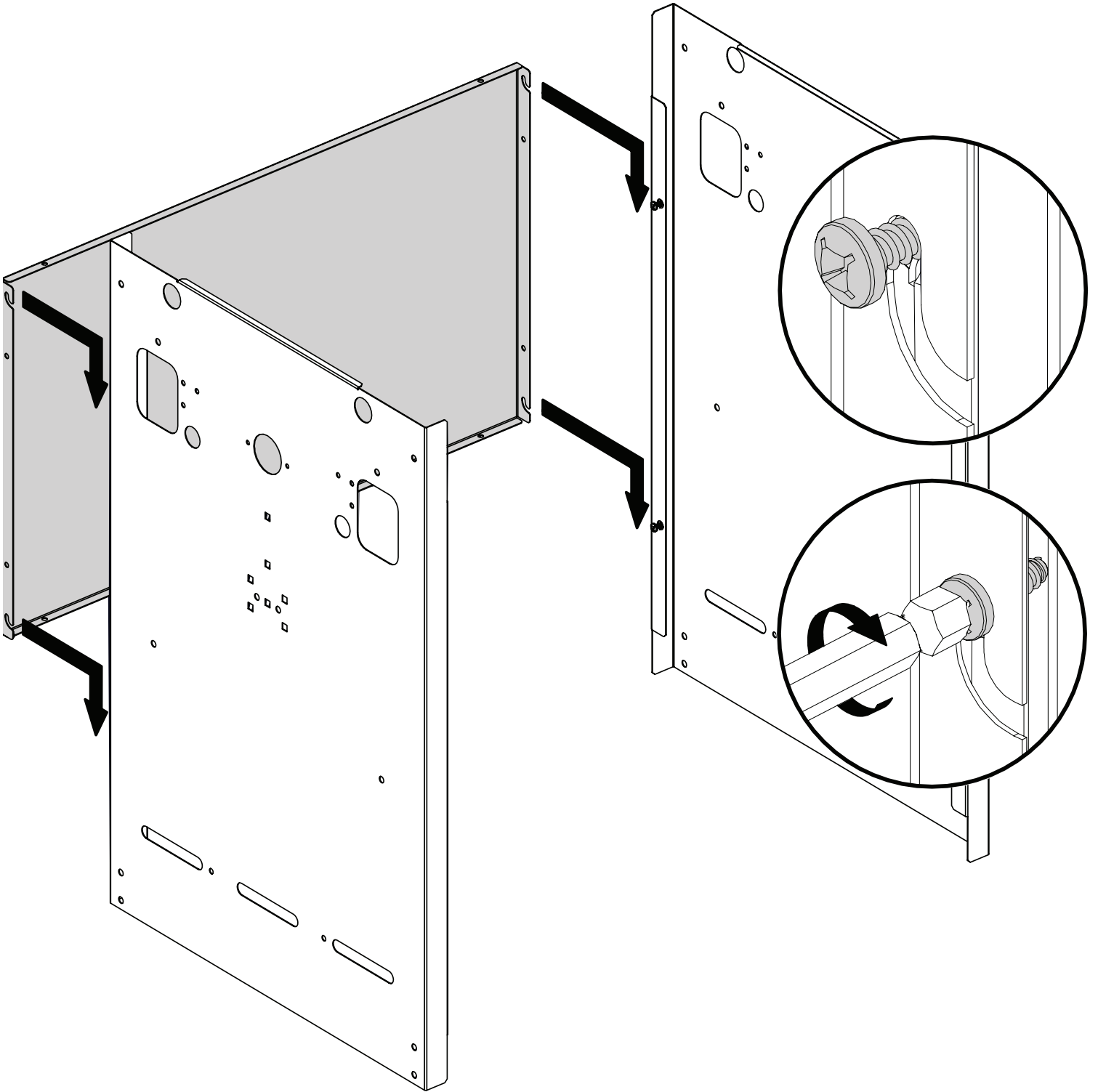
HARDWARE INCLUDED / MATERIAL INCLUS

S21084		(8)	Y-29304		(2)
Y-12865		(12)	S21124		(8)
Y-11551		(2)	Y-12124		(2)
56039-214A		(1)	Y-11230		(1)
Y-12229		(1)	32001-151		(4)
S21235		(2)	S21233		(2)
S21125		(2)	 <p>#3 ROBERTSON</p> <p>#2 ROBERTSON</p>		
20005-000					(1)

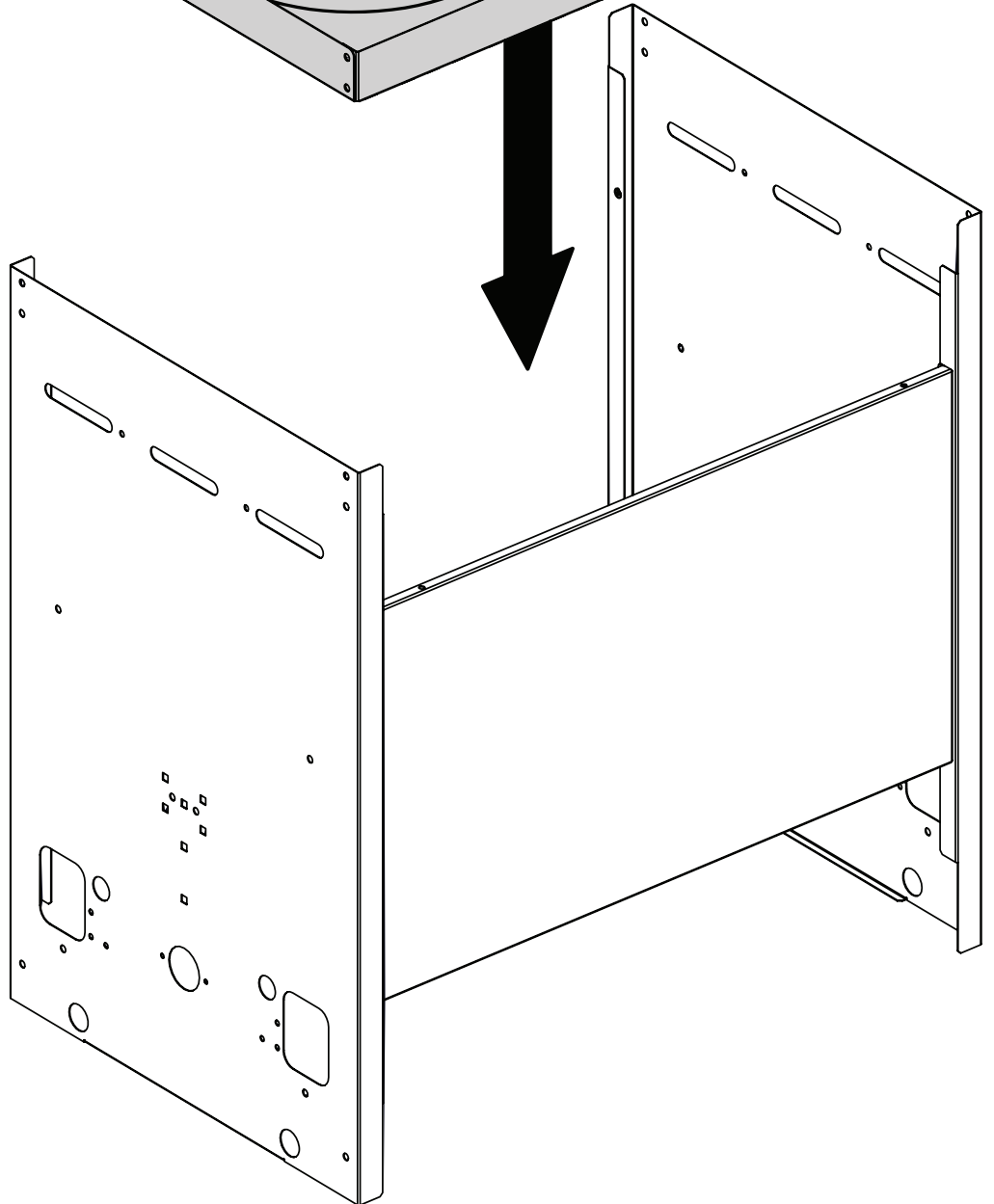
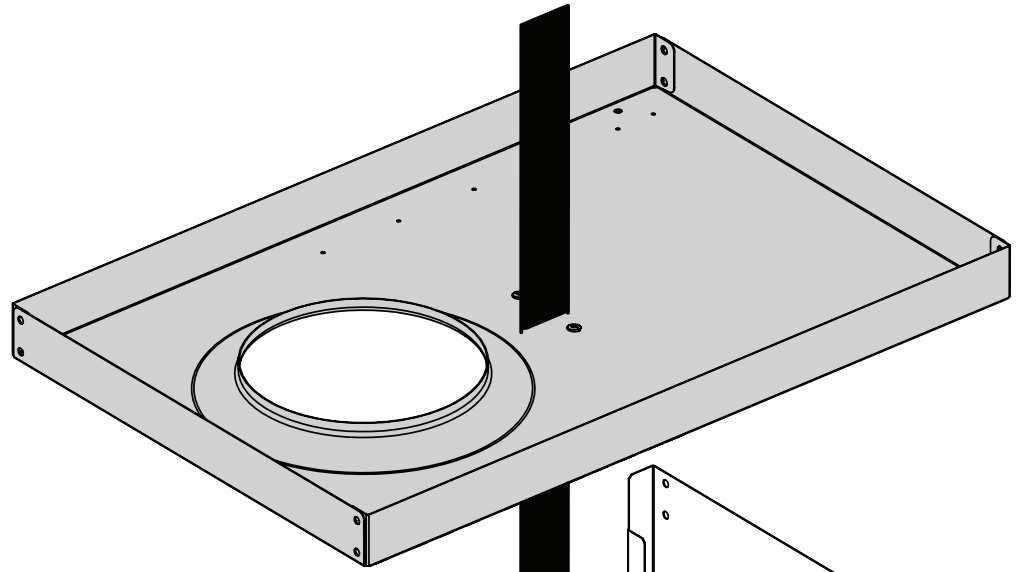
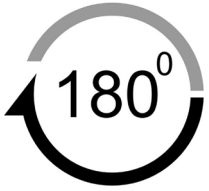
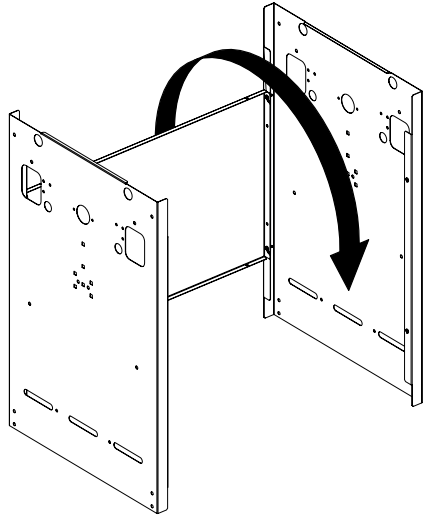
TOOLS REQUIRED / OUTILS NECESSAIRES




1

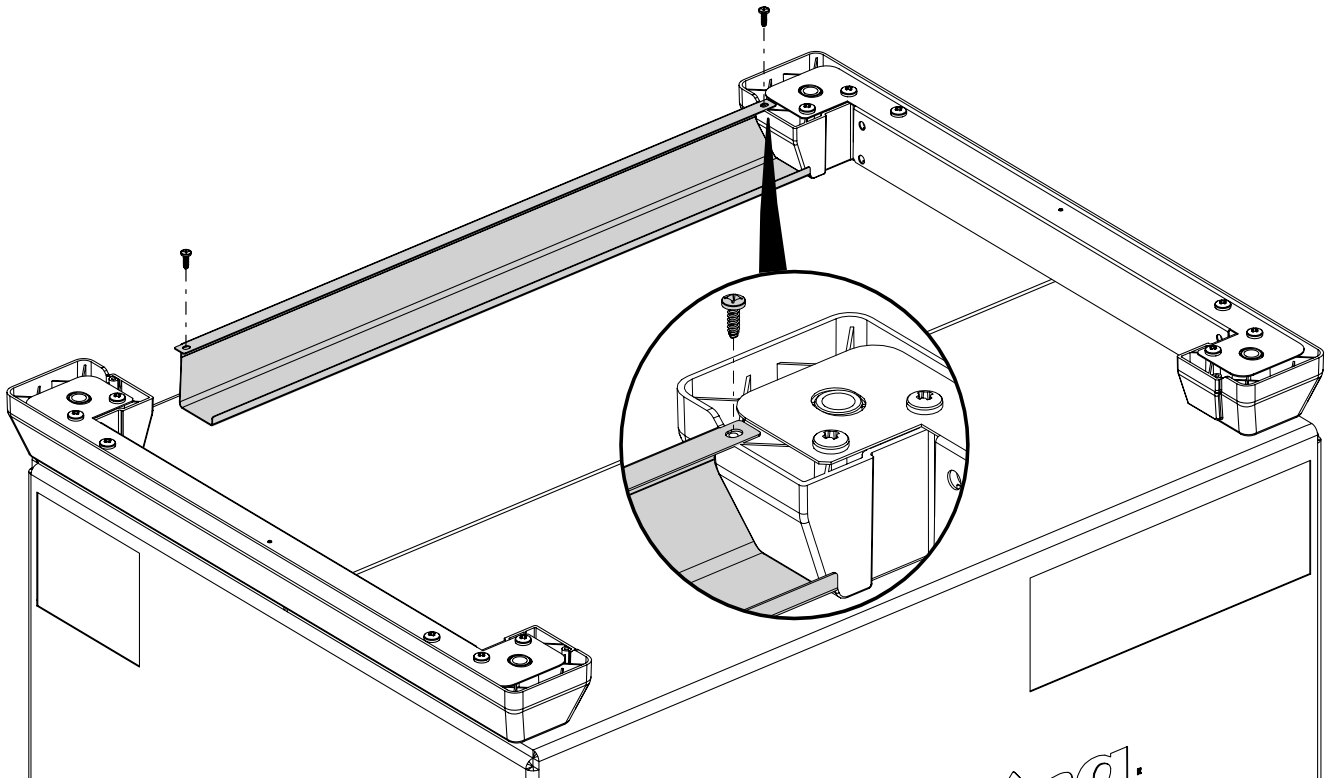


2

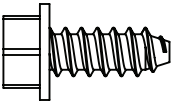


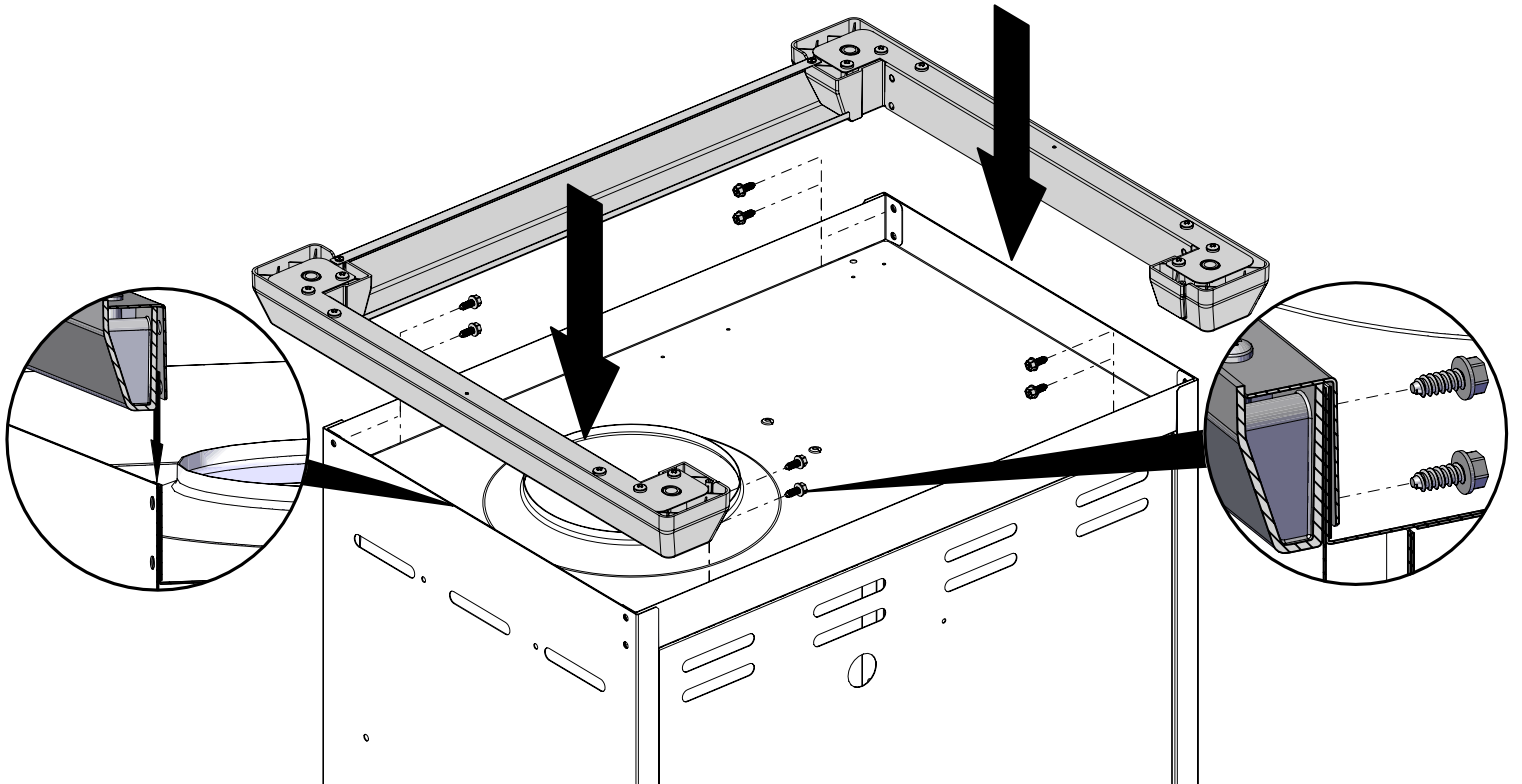
3

(2) 



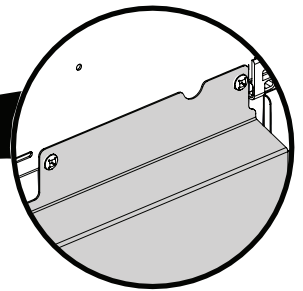
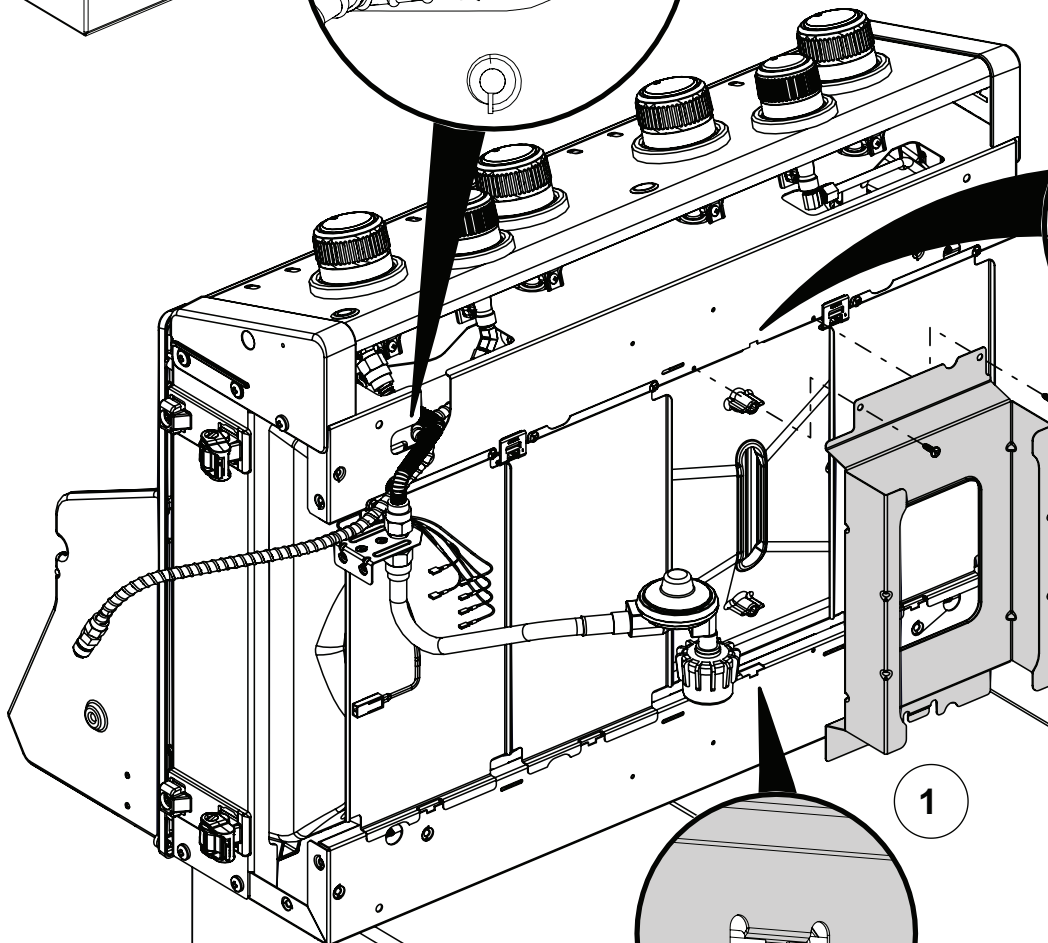
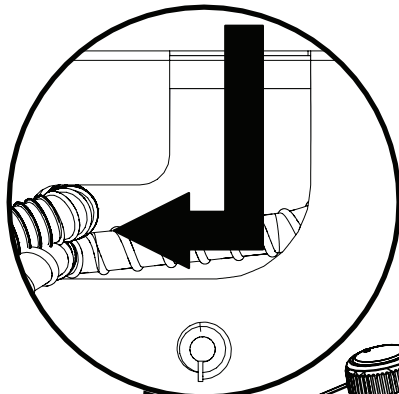
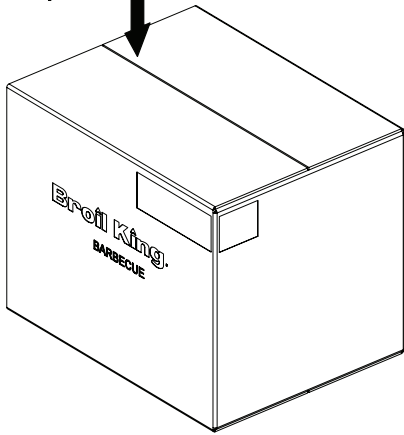
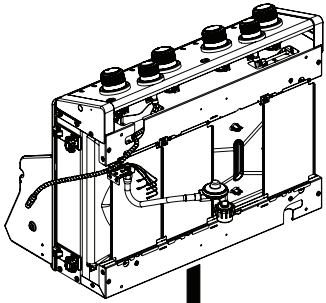
4

(8) 



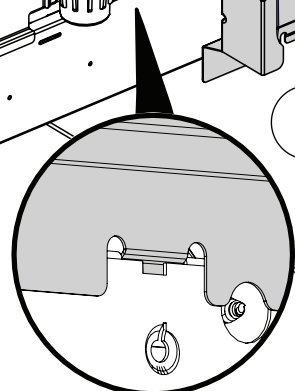
5

(2) 

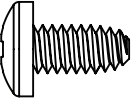


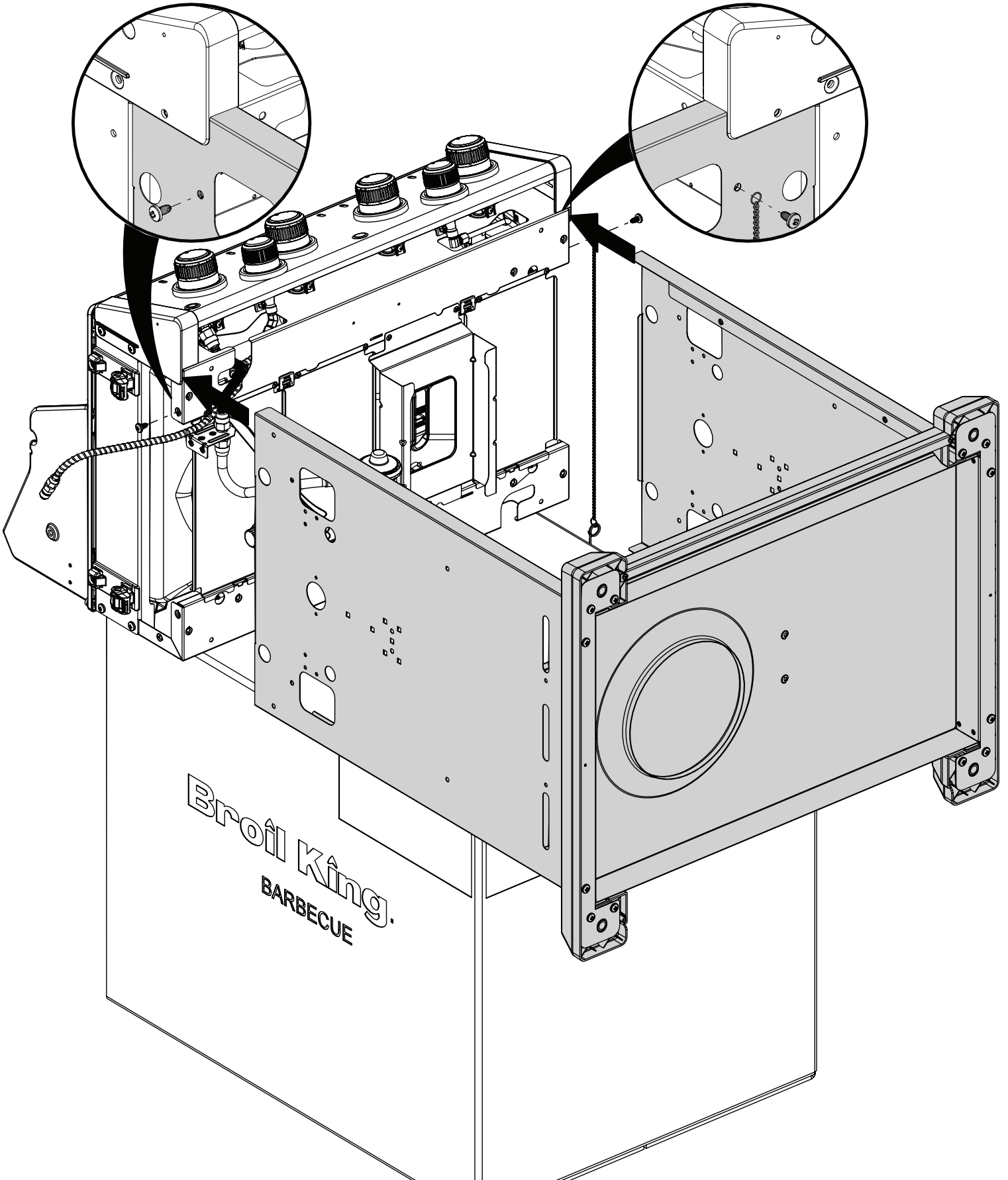
2

1

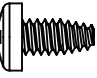


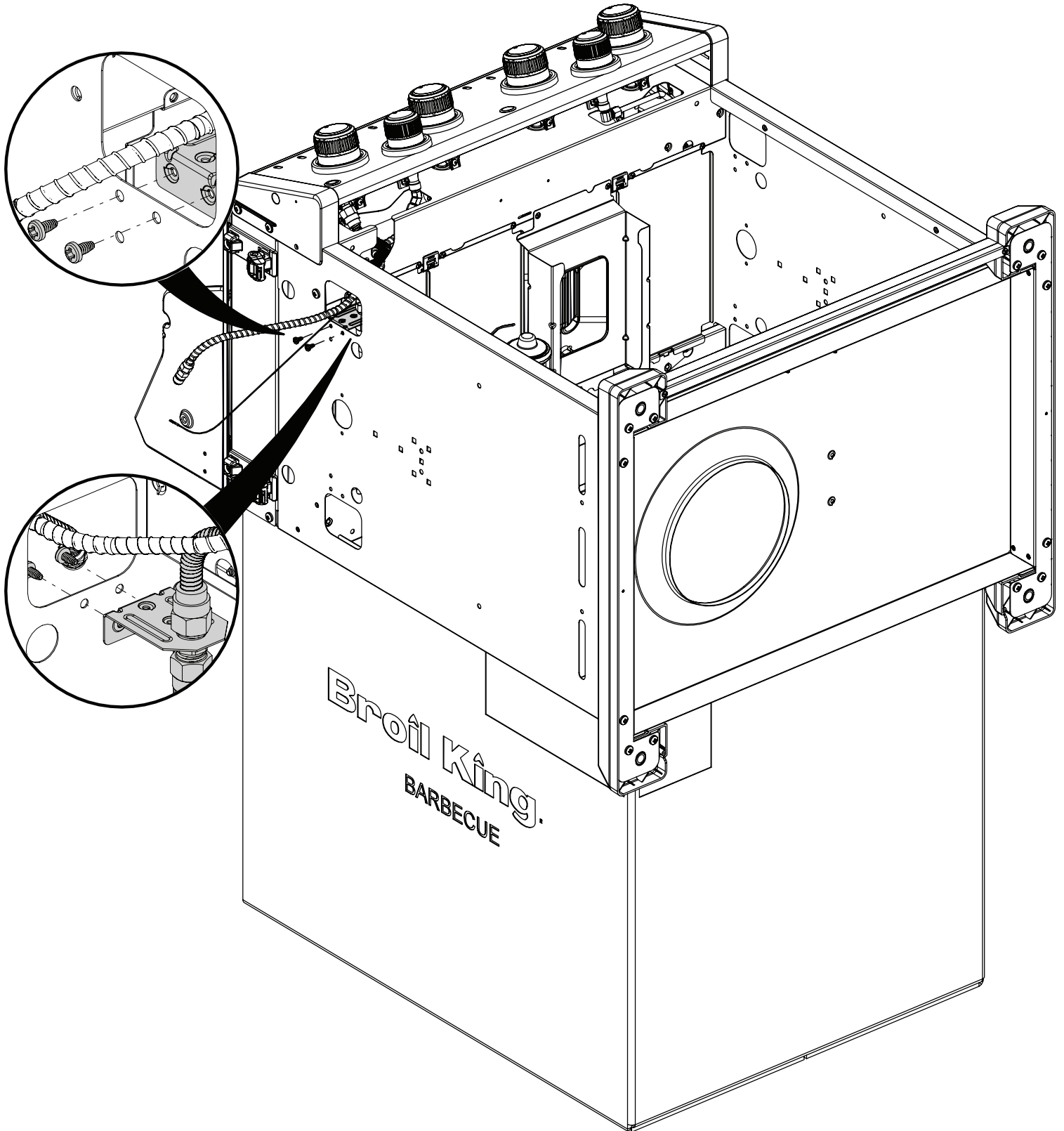
6

(2)  (1)




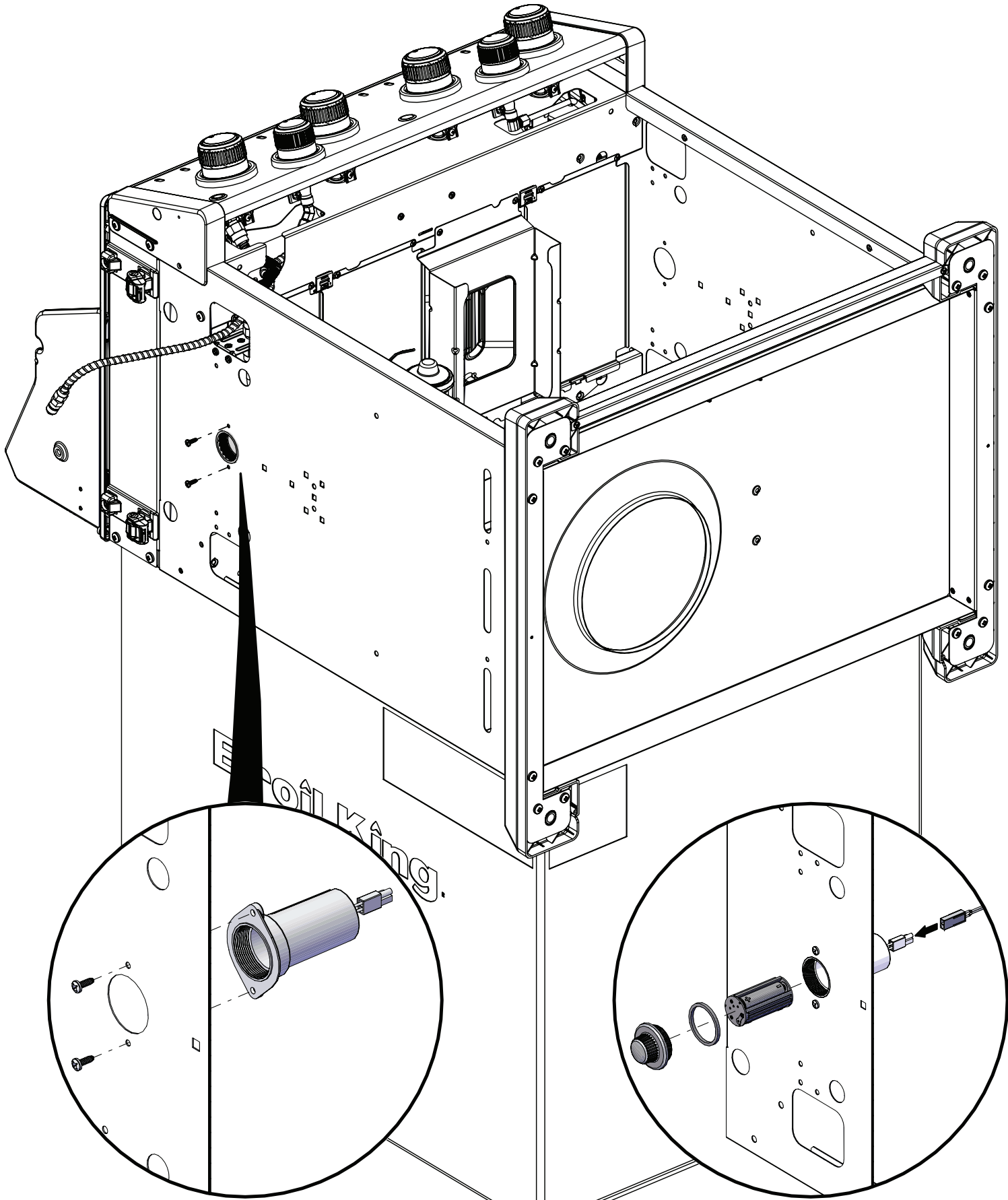
7

(2) 

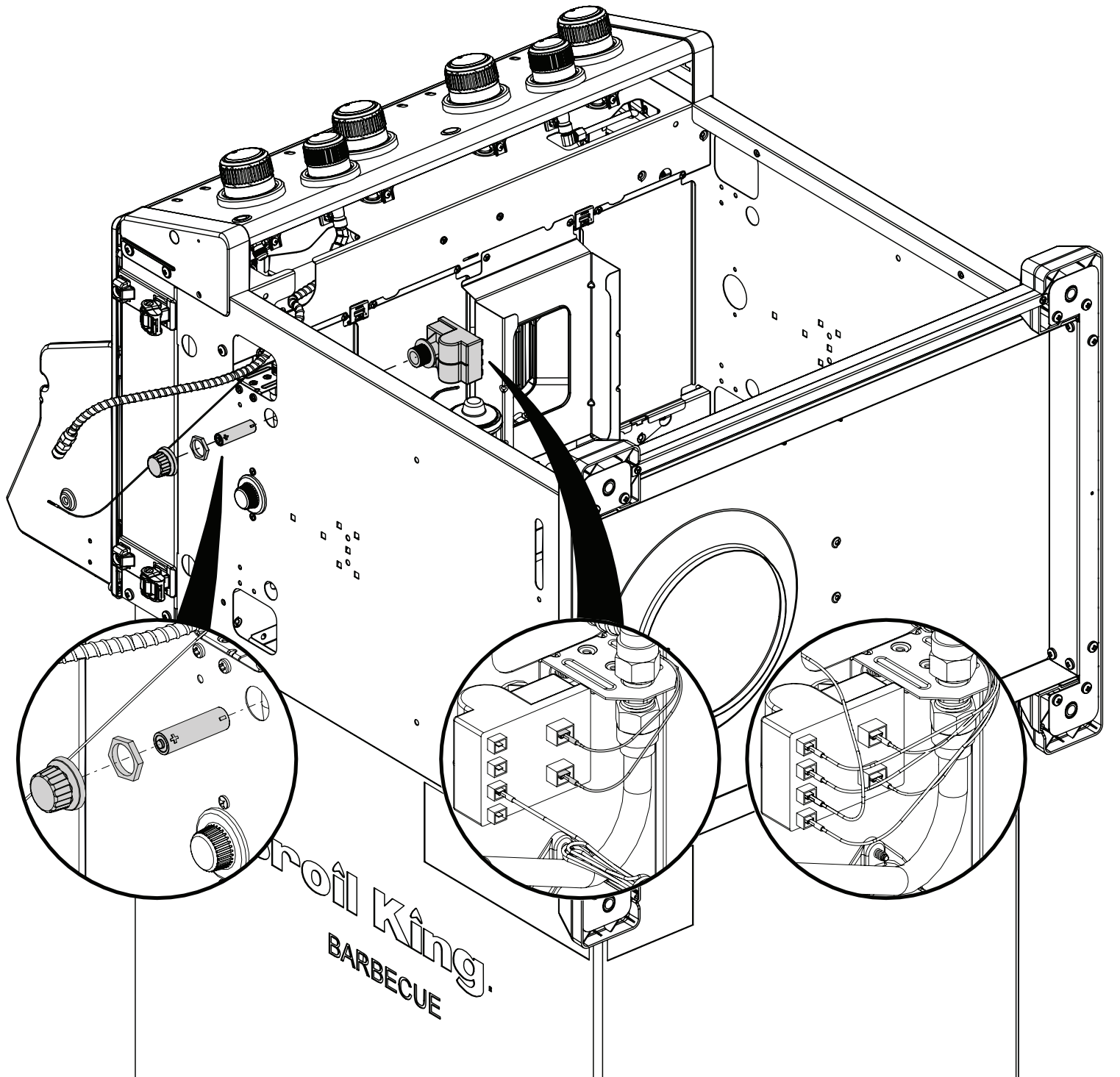
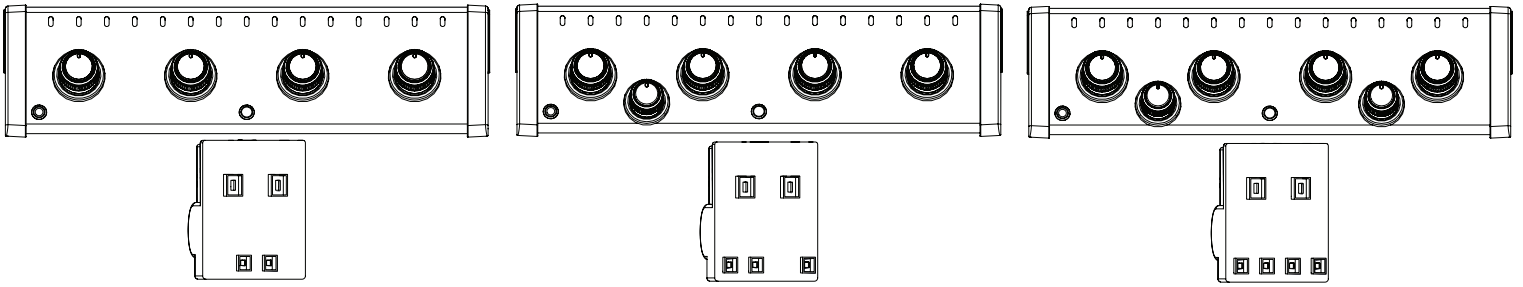


8

(2) 



9

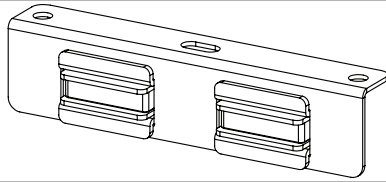


Proil King.
BARBECUE

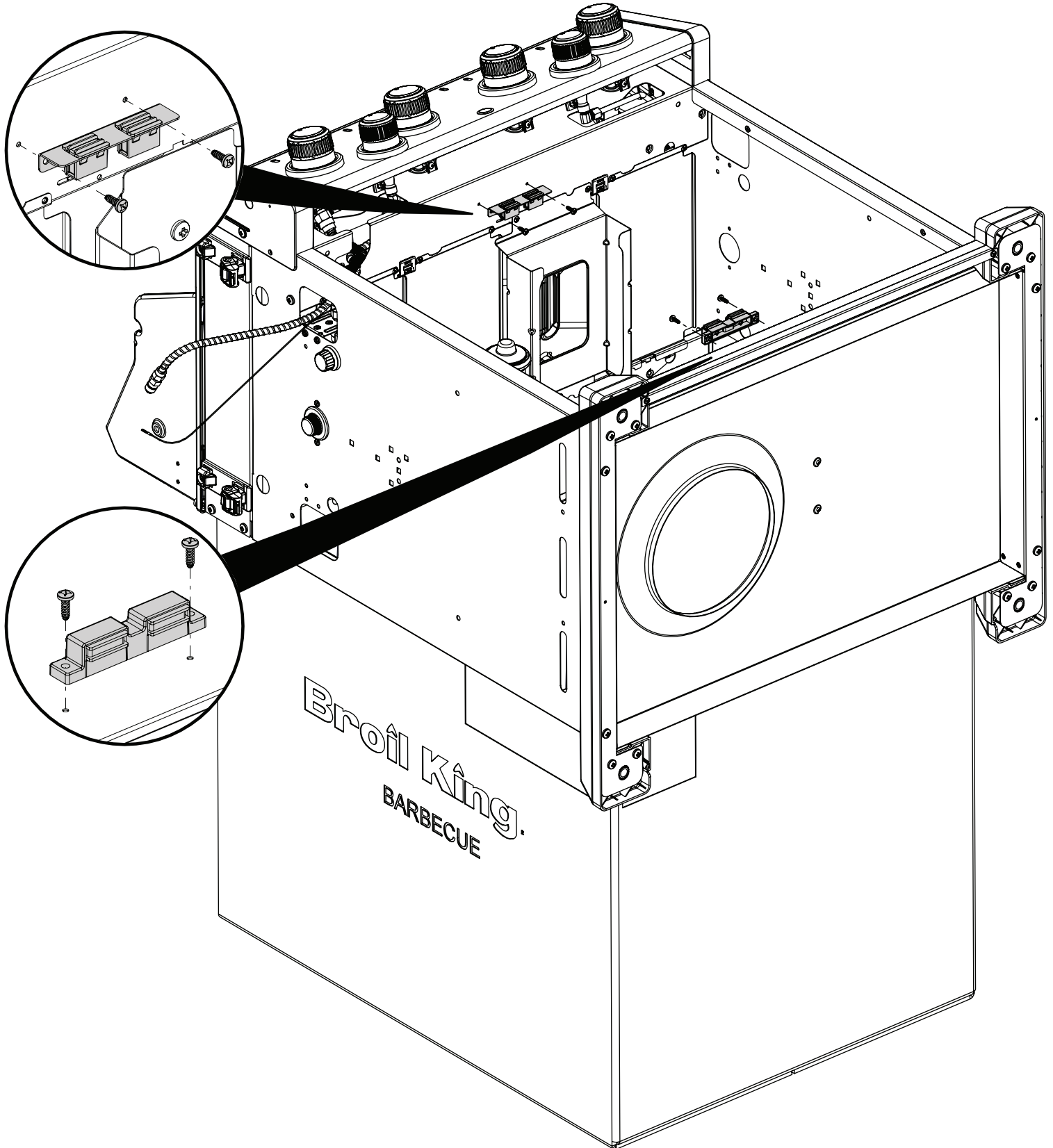
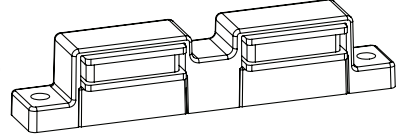
10

(4) 

(1)

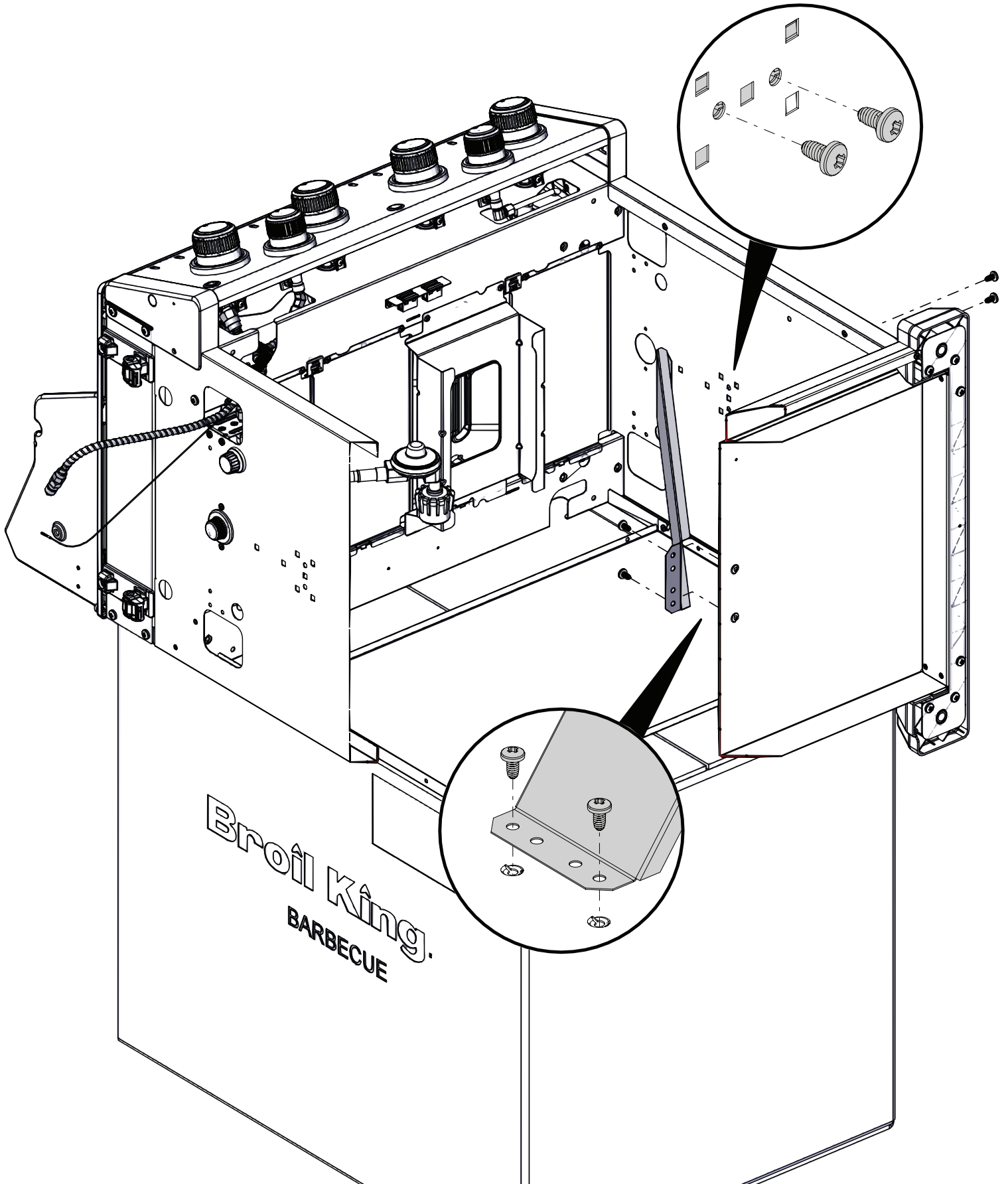
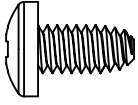


(1)

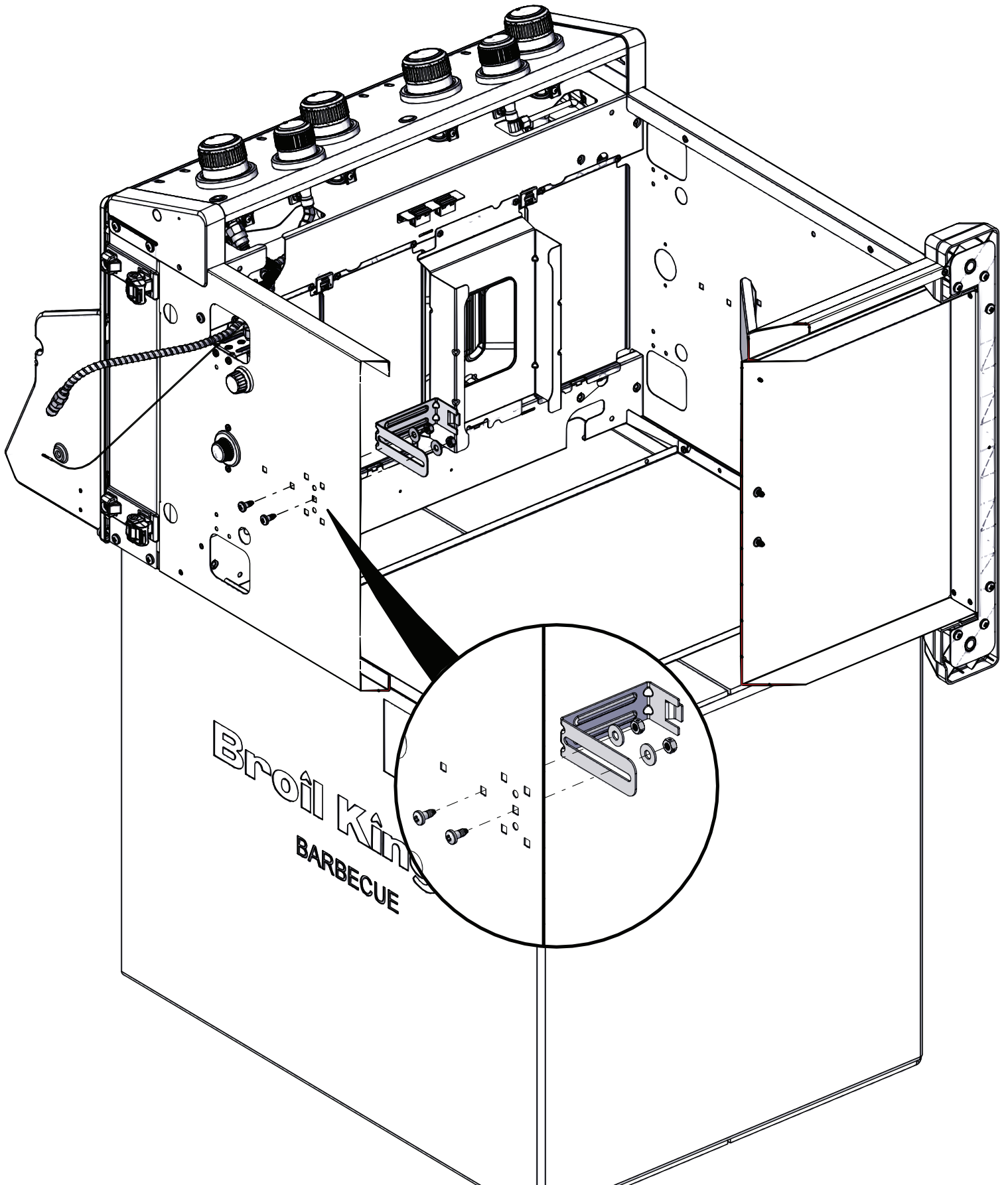
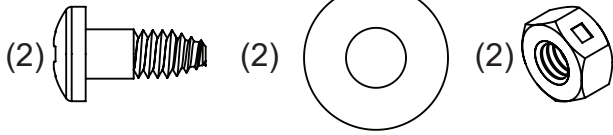


11

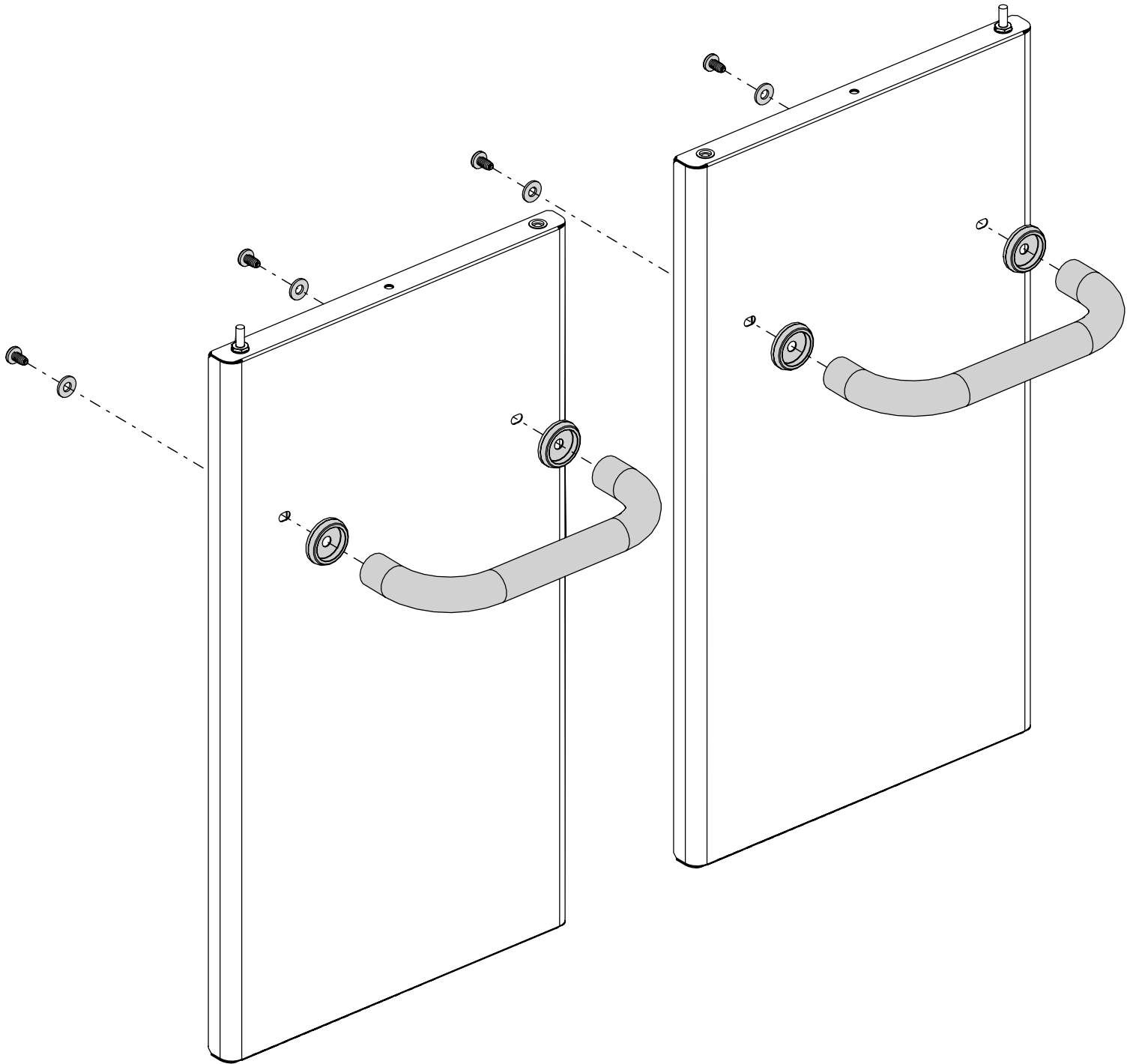
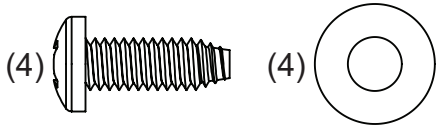
(4)



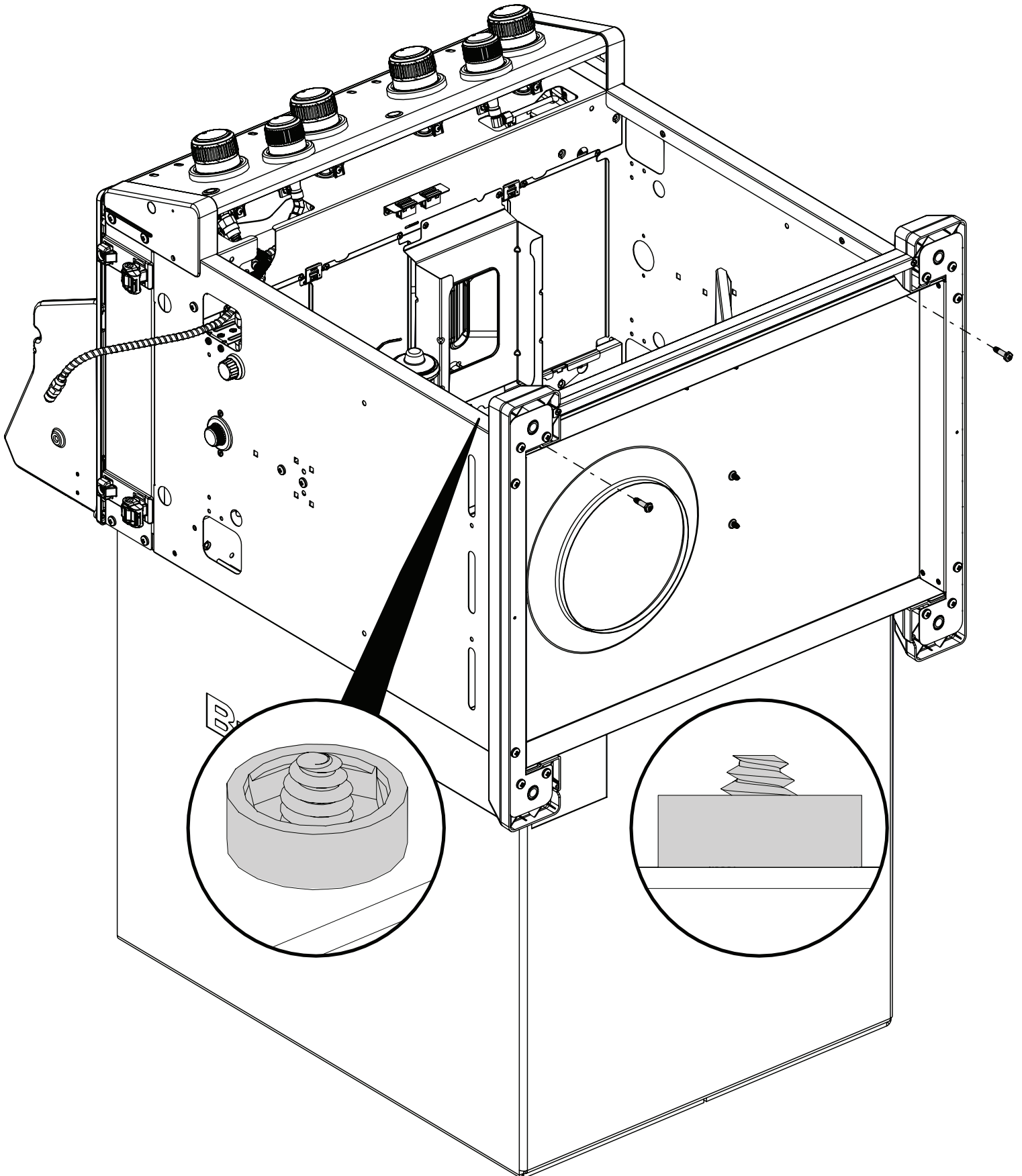
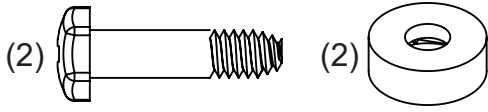
12

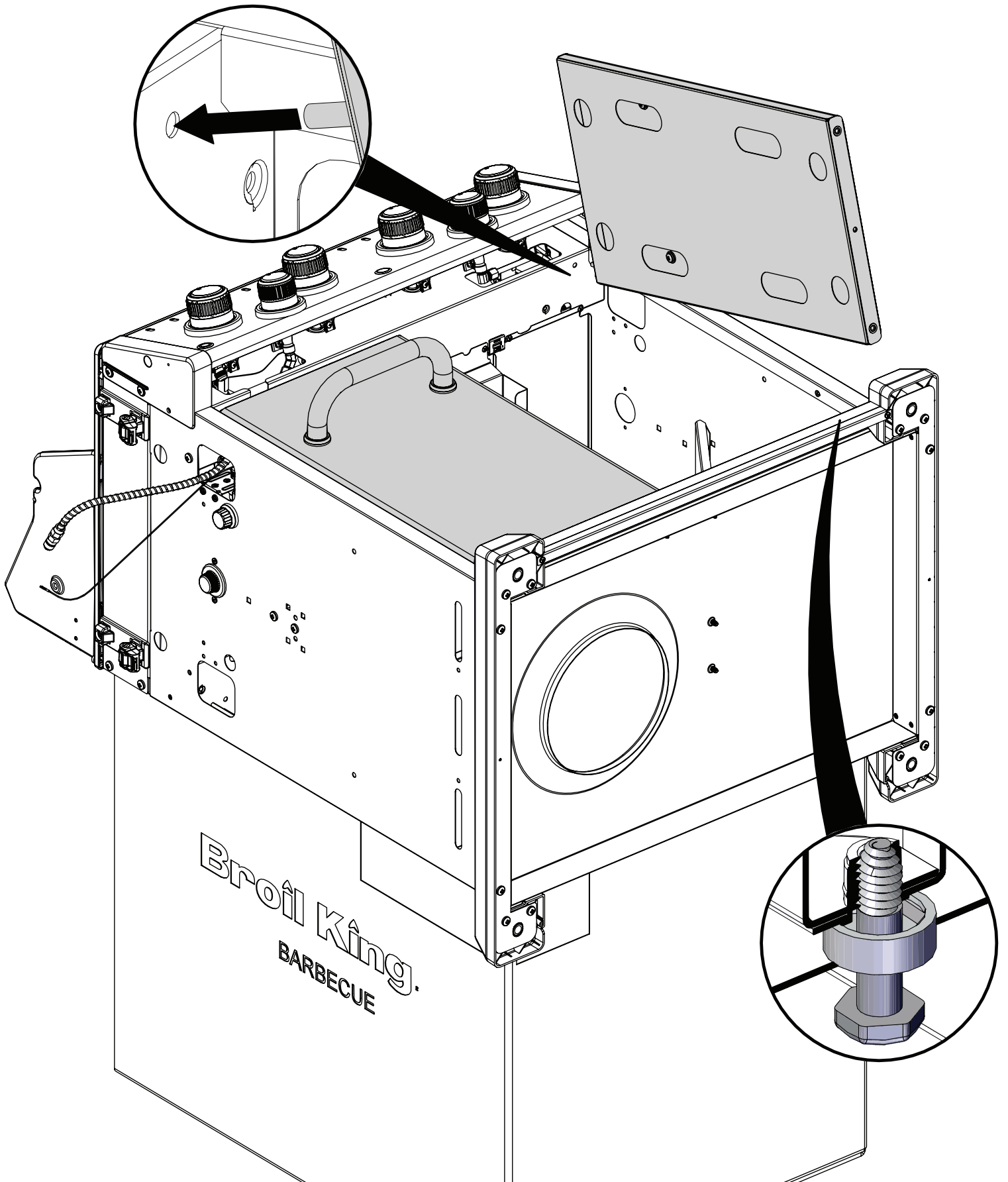


13



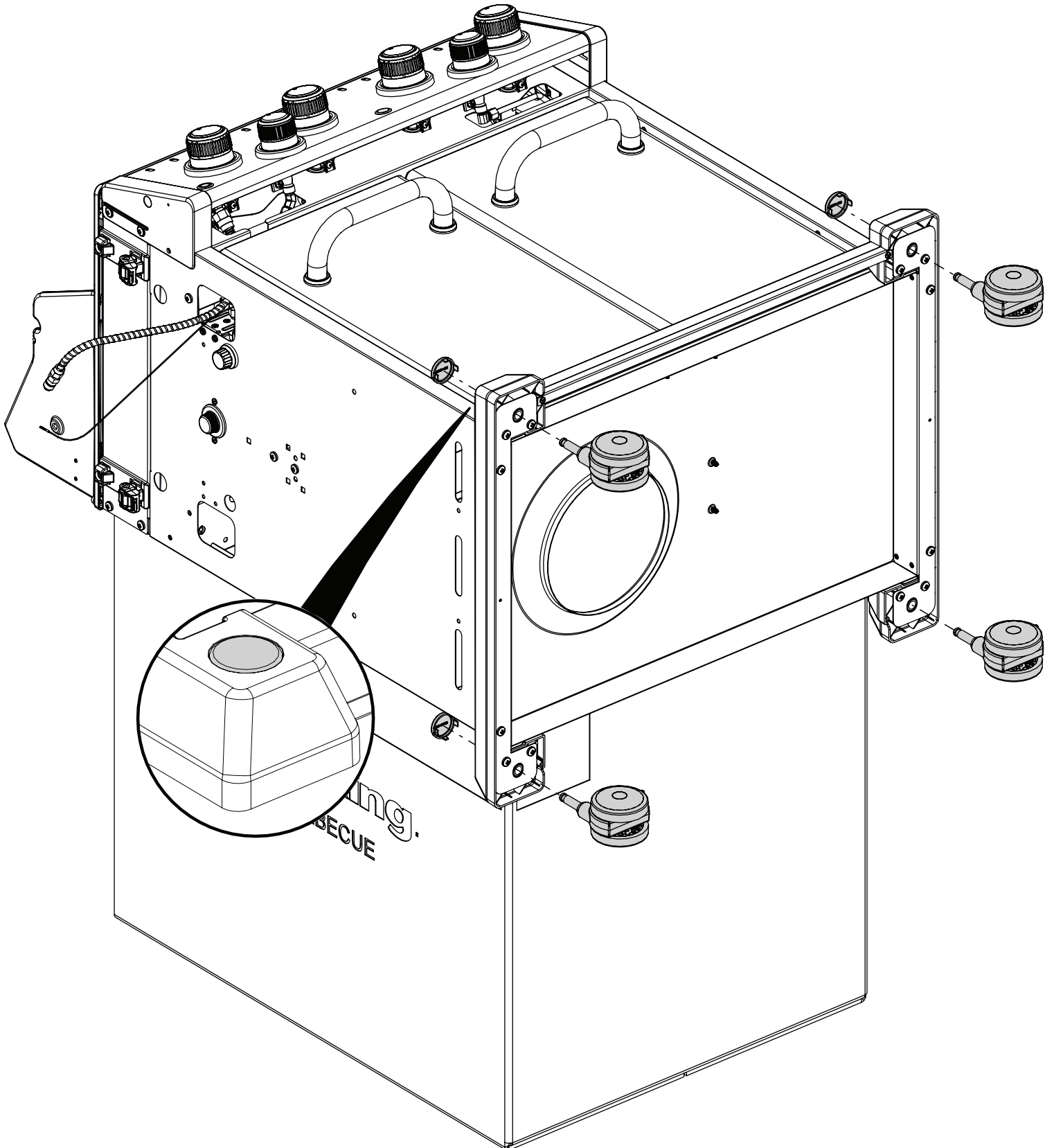
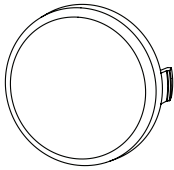
14

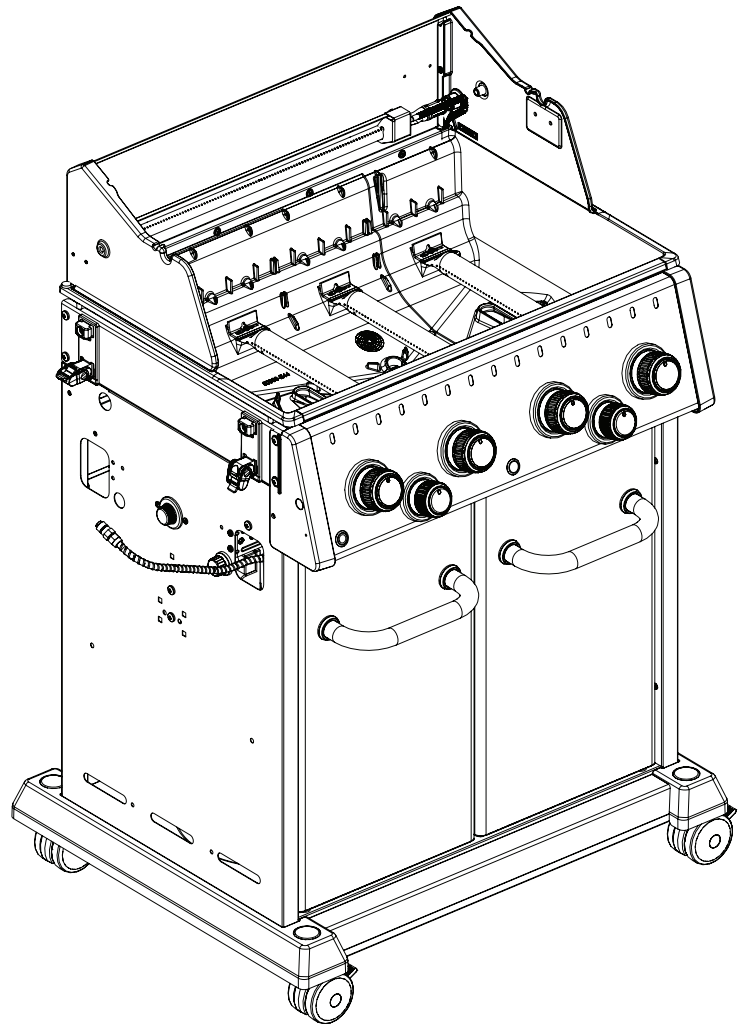
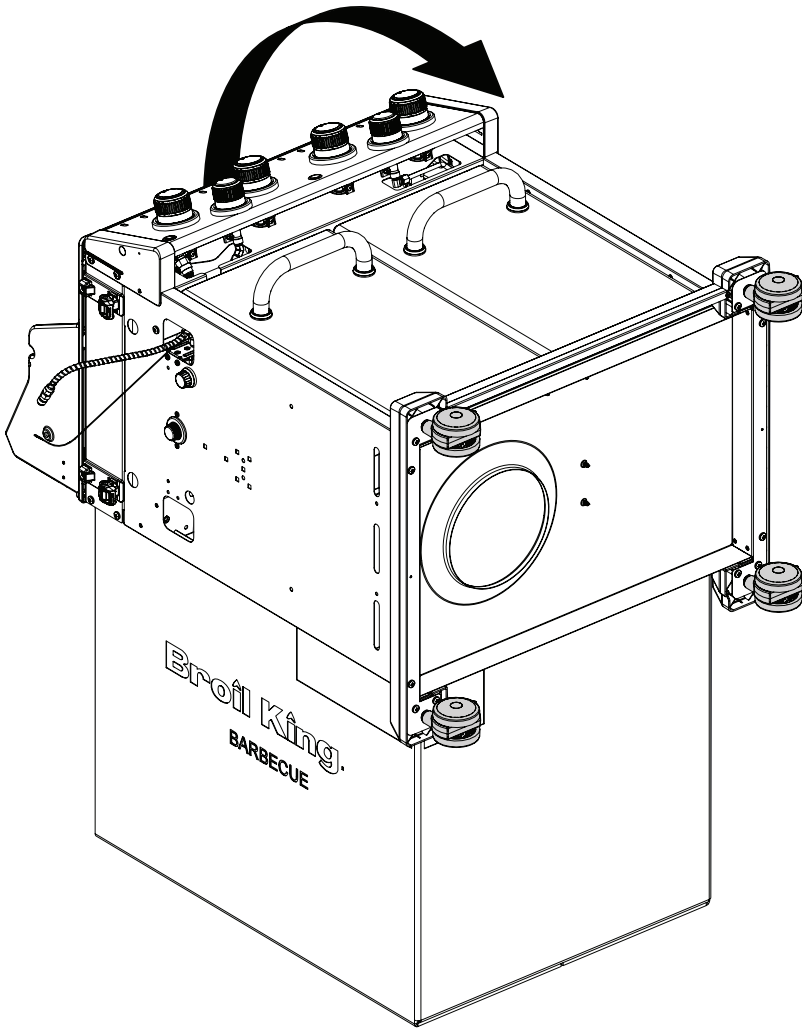




16

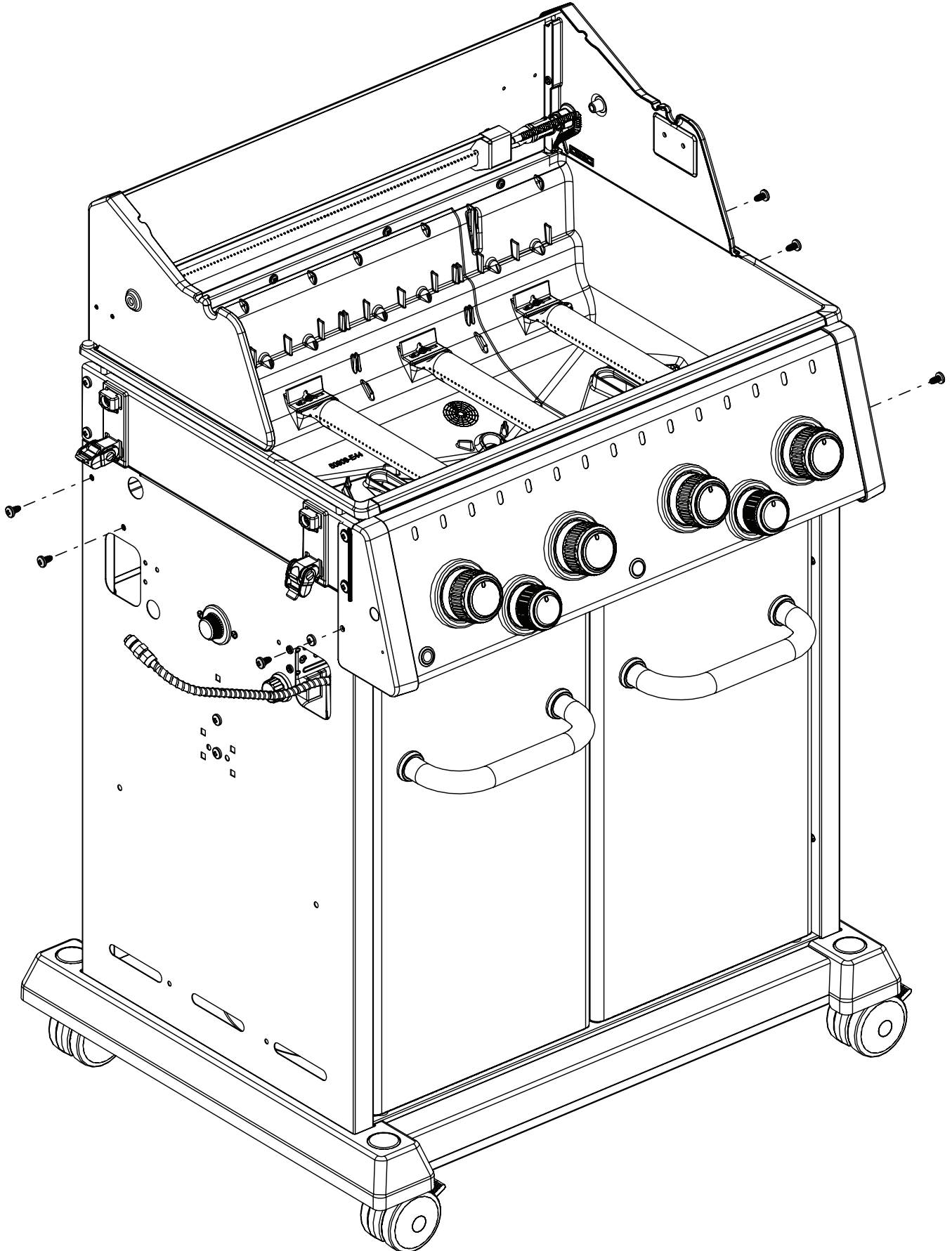
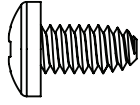
(4)



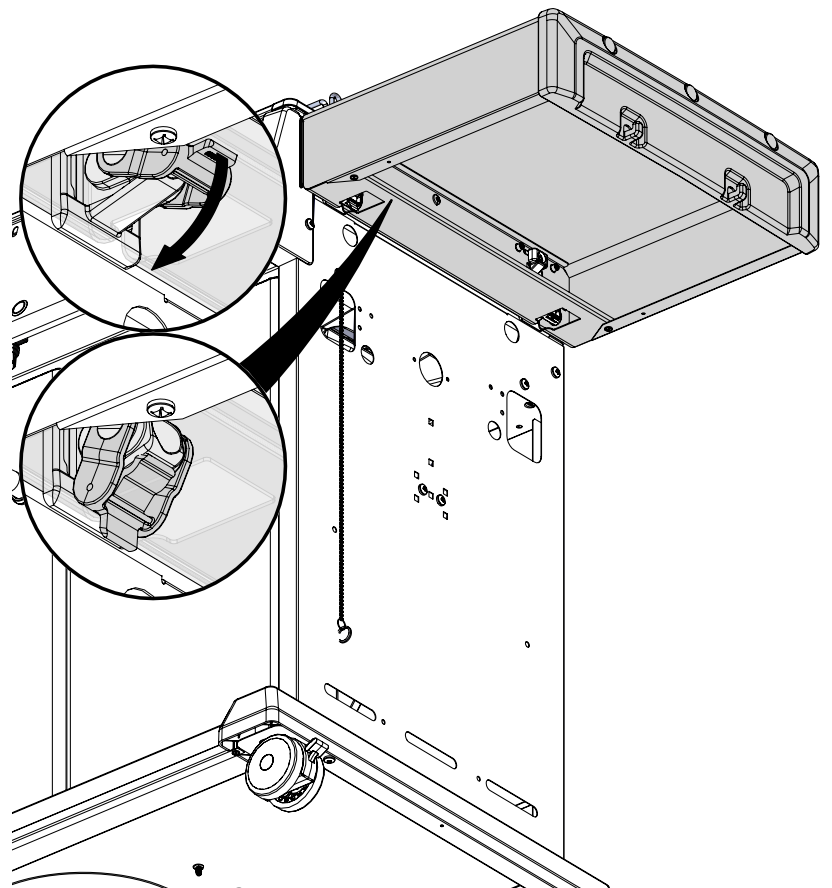
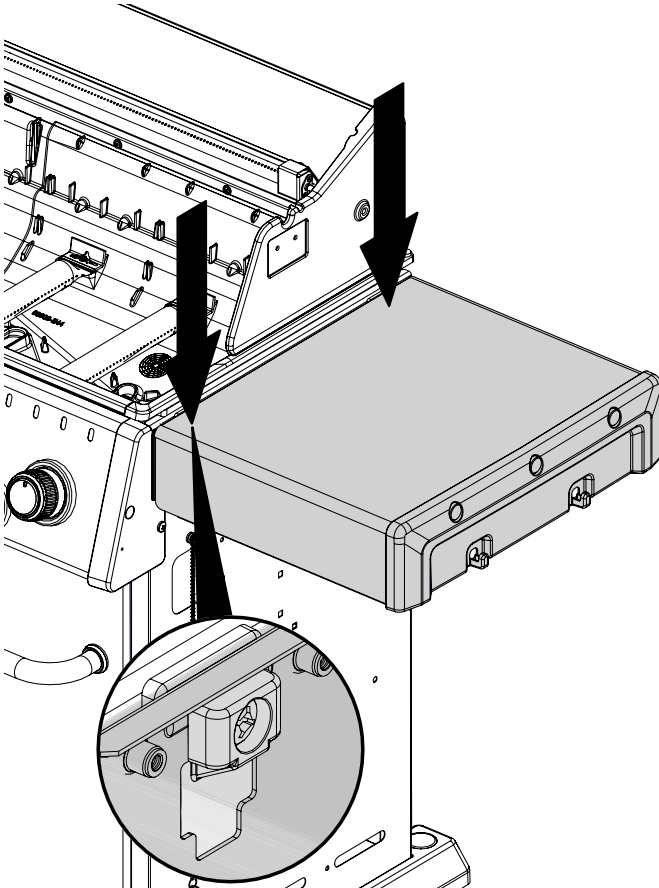
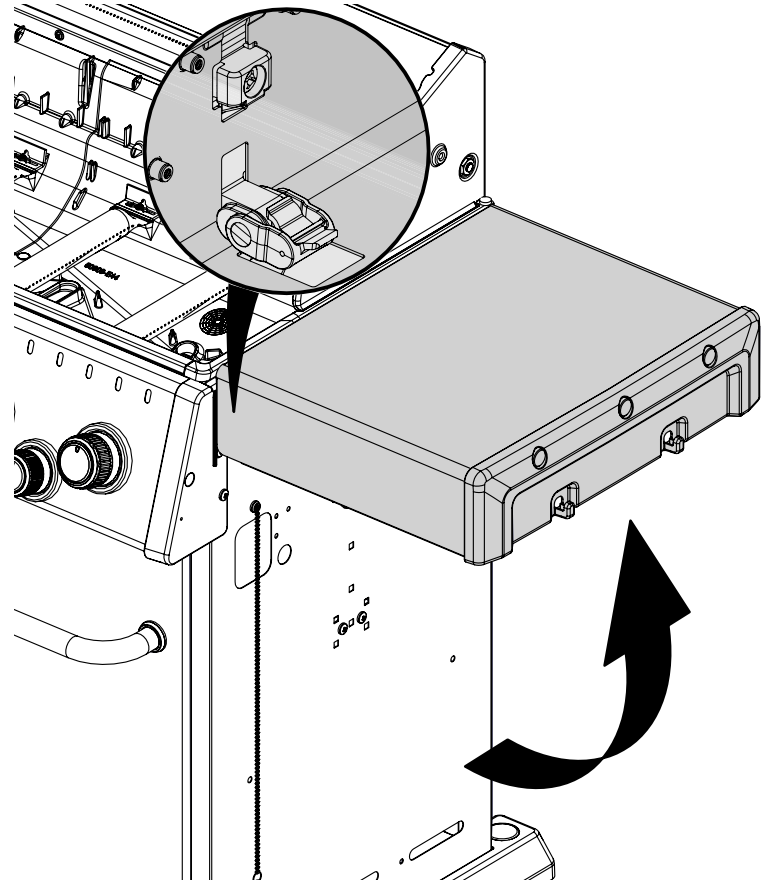
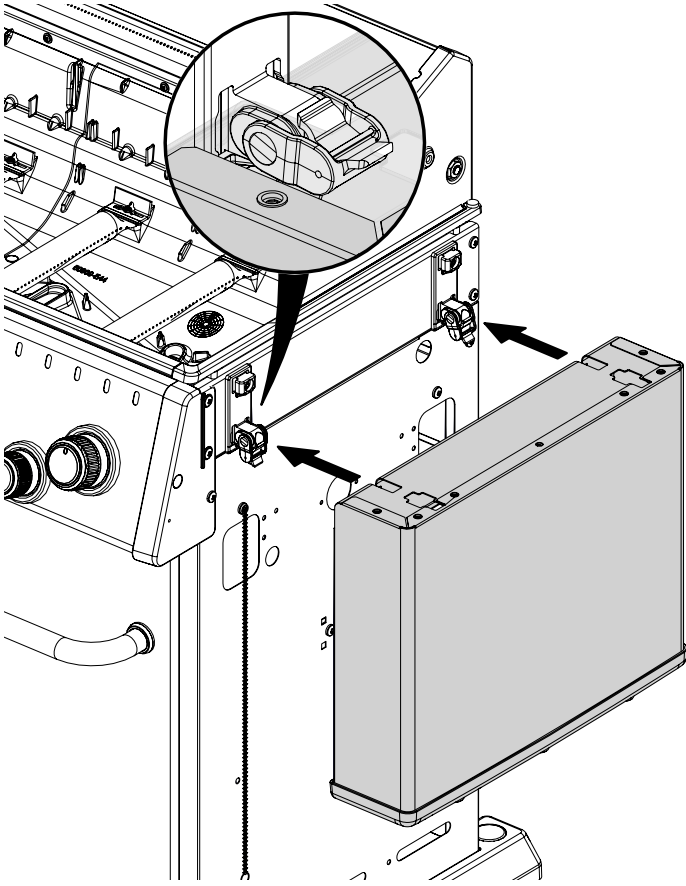


18

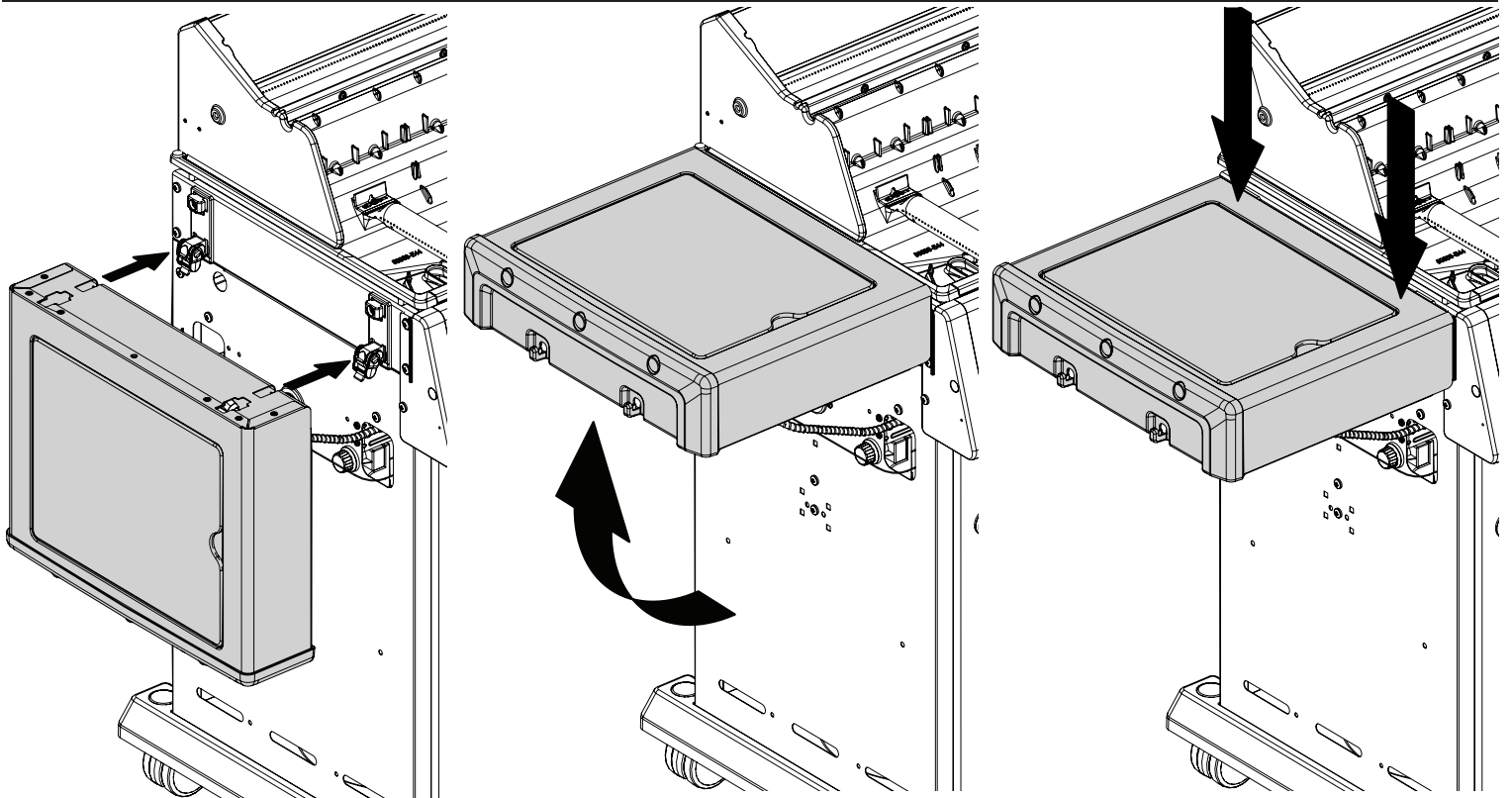
(6)



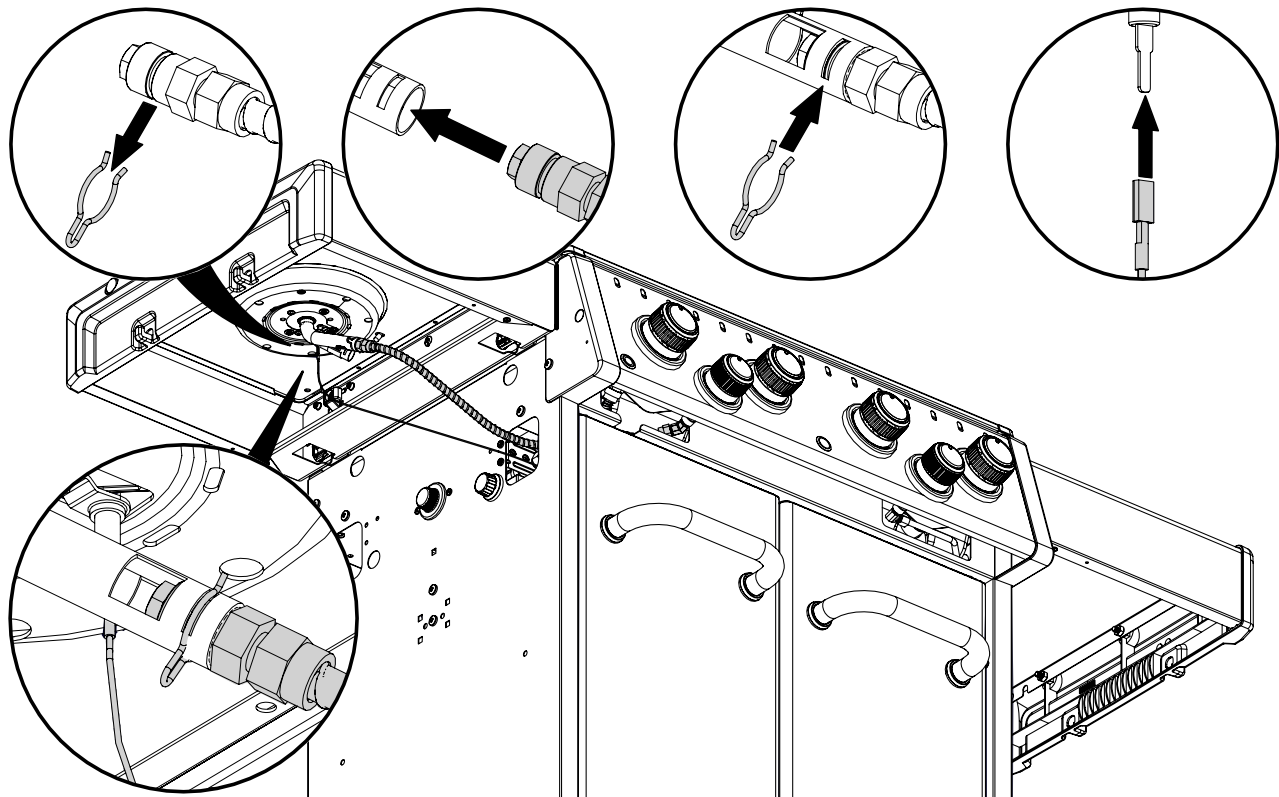
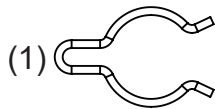
19

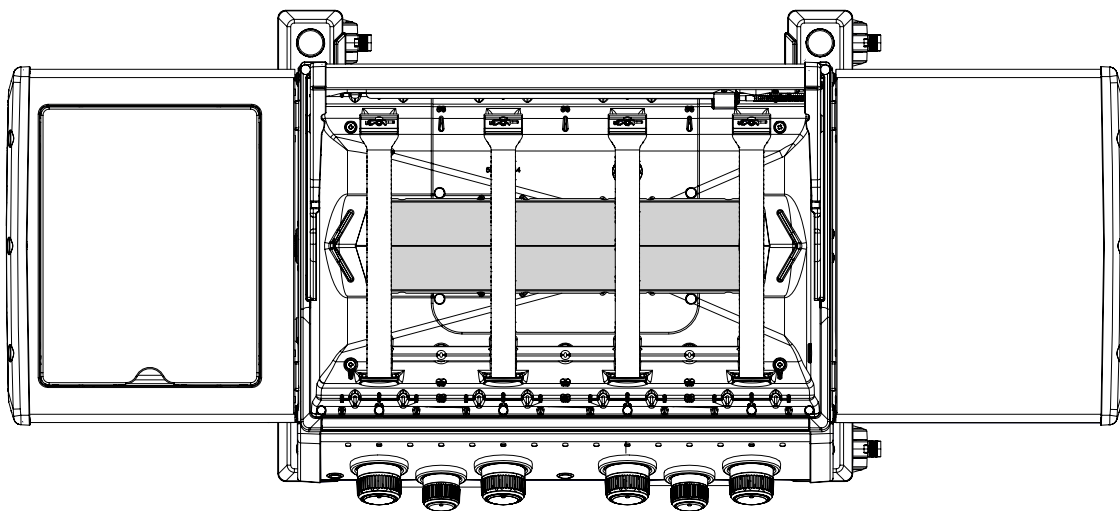
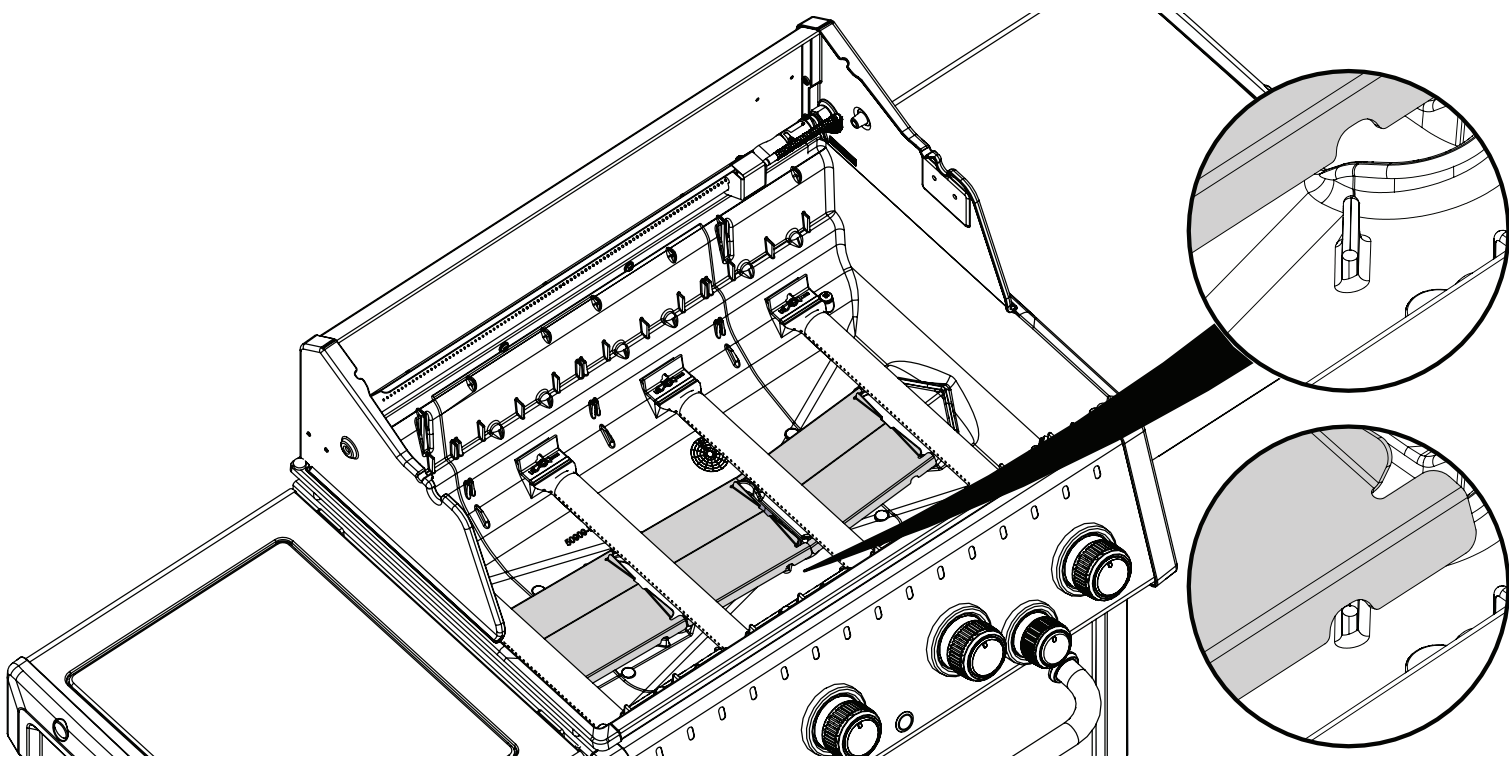
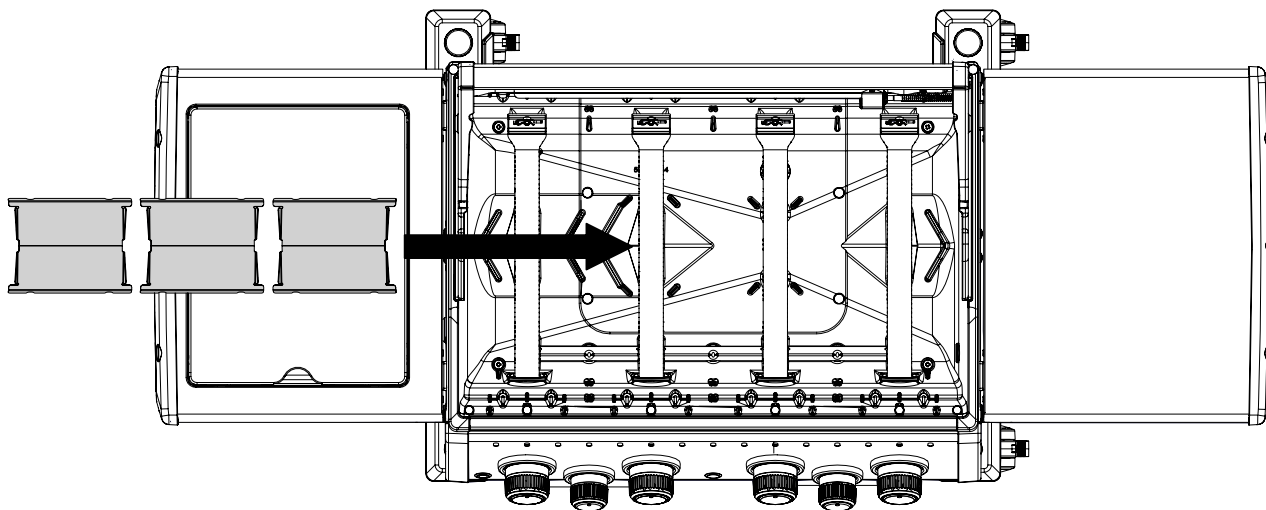


20

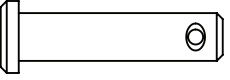
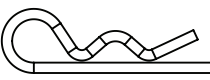


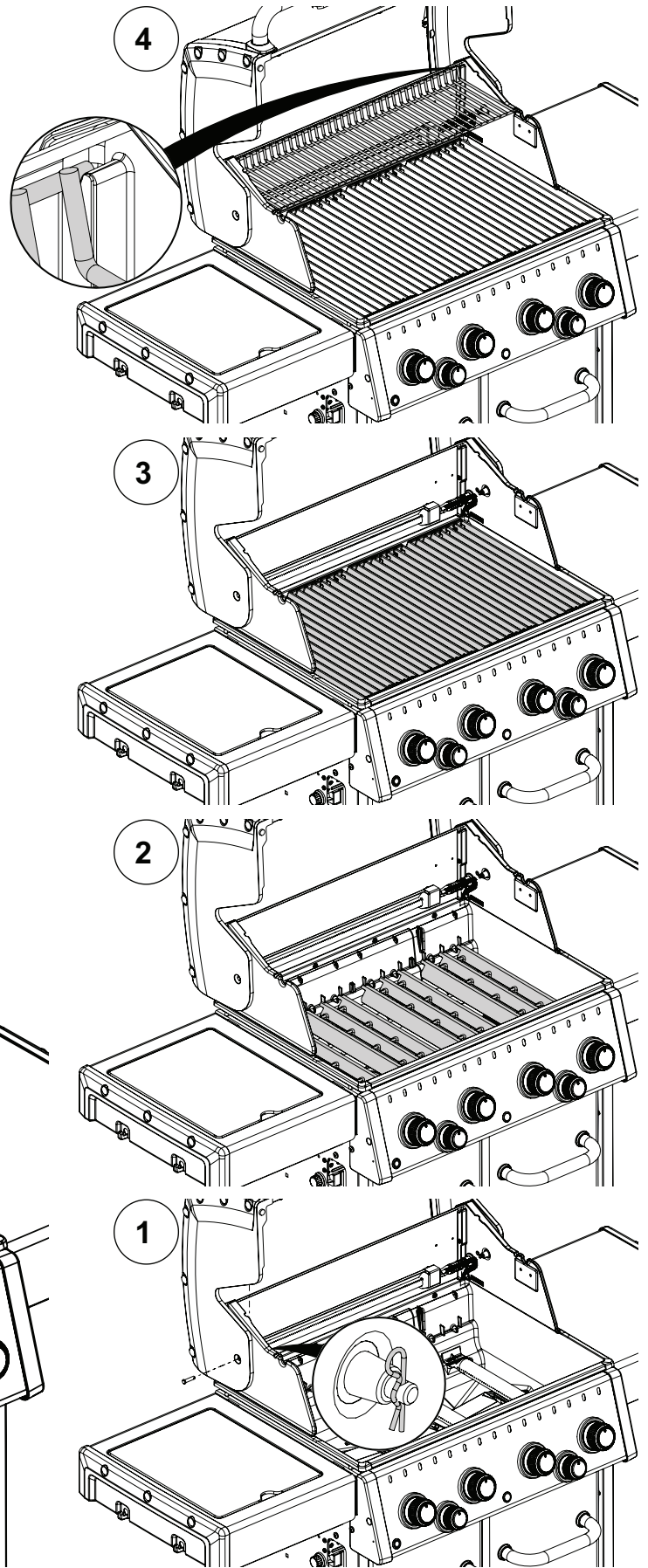
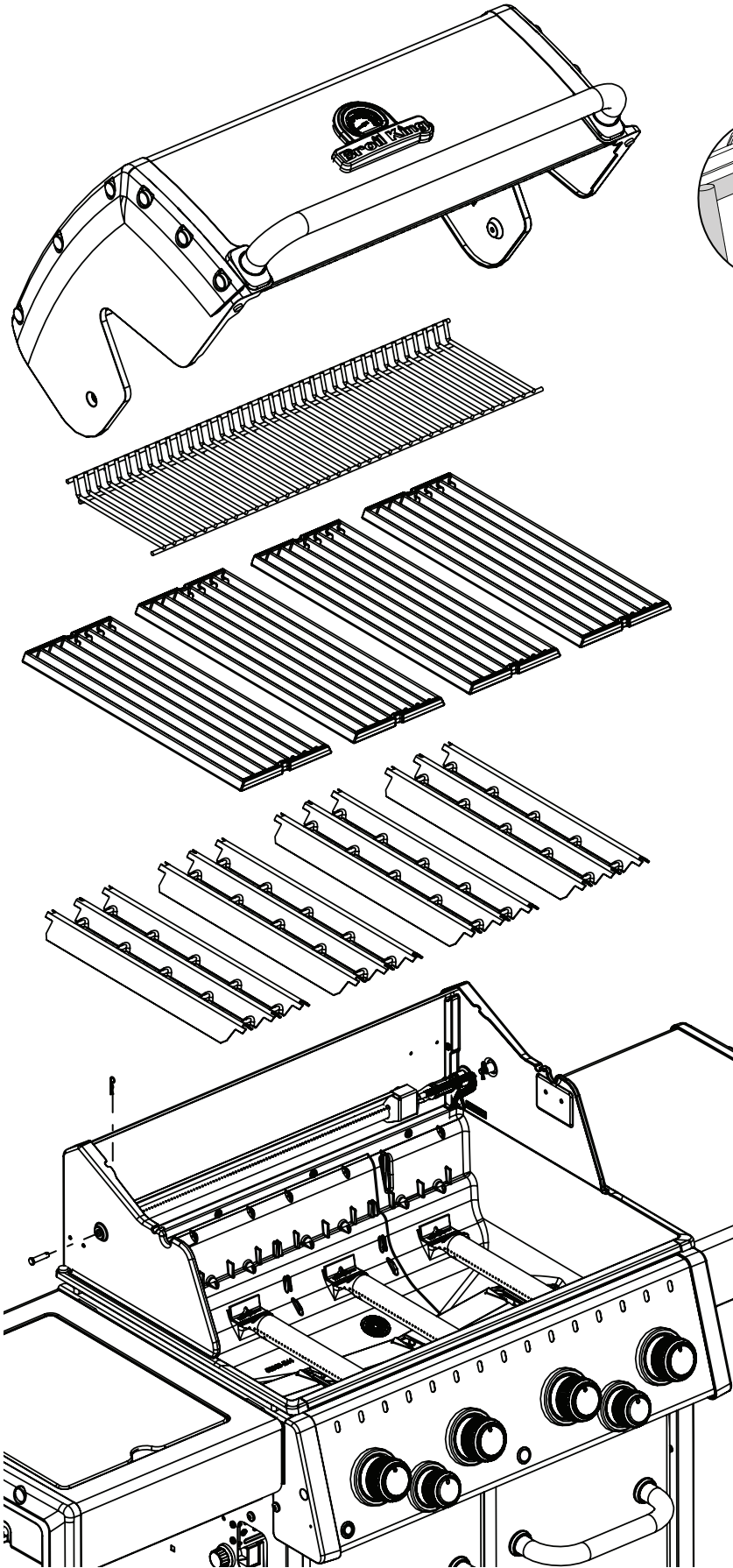
21

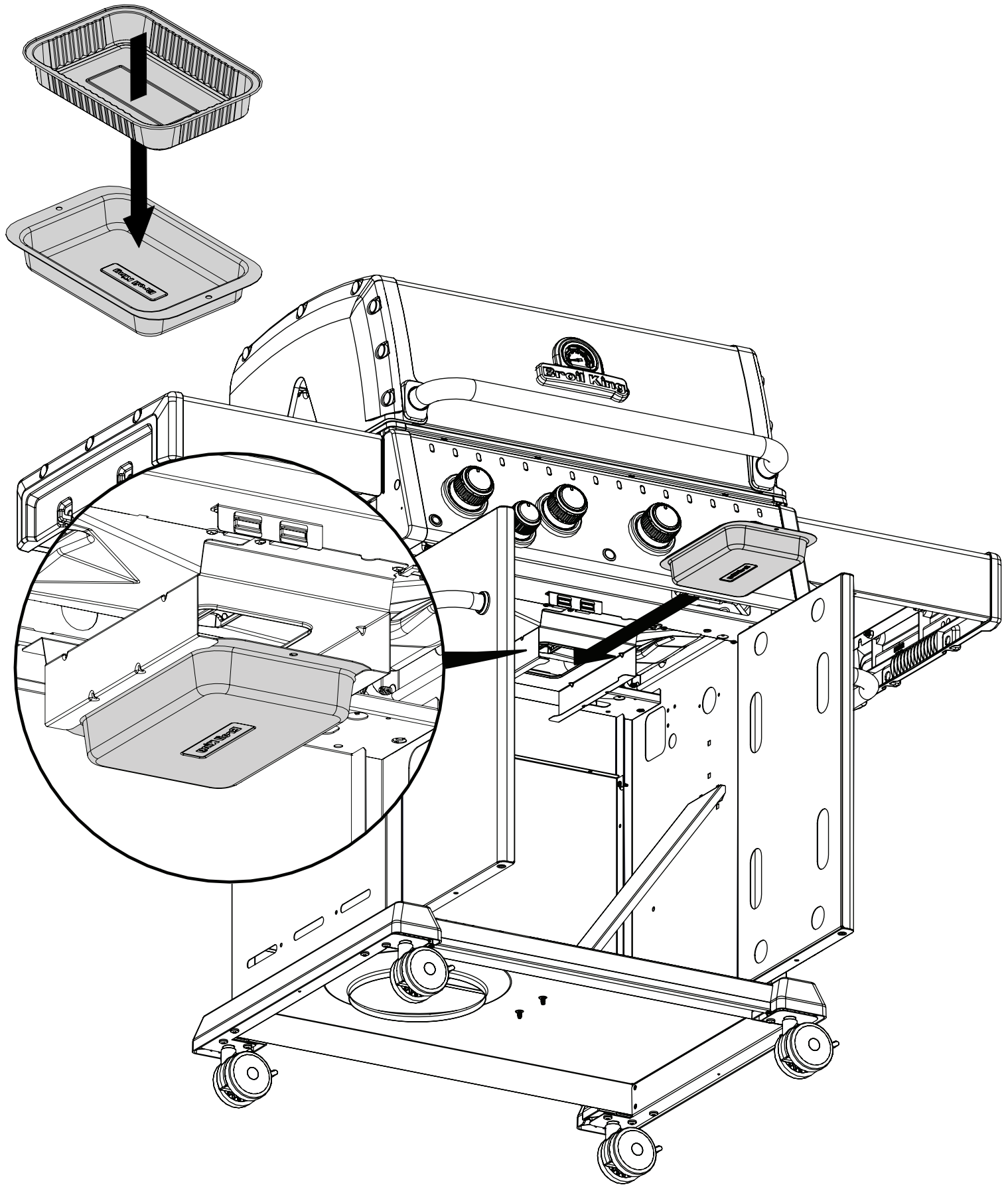




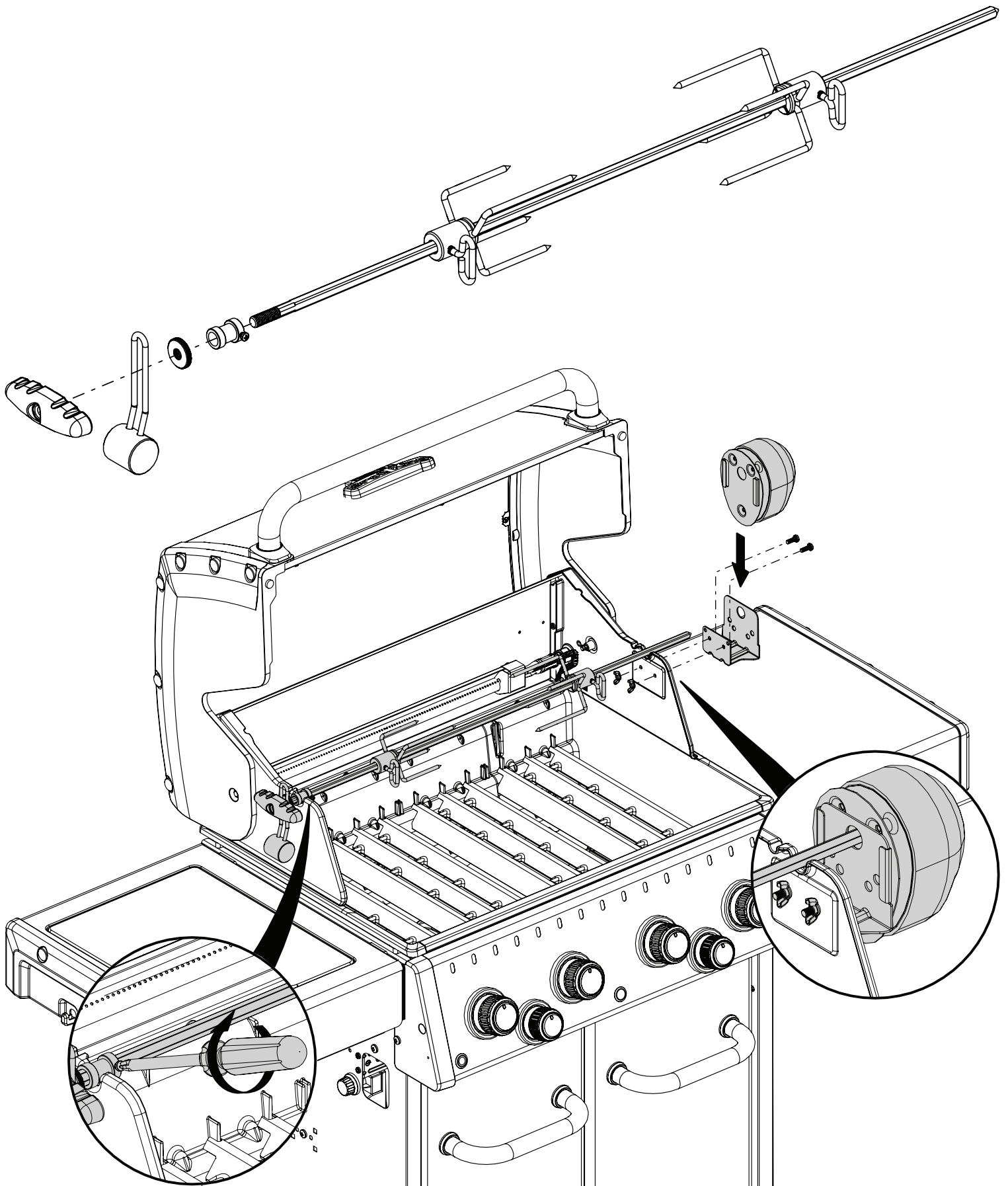
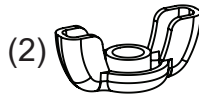
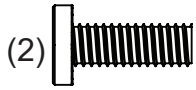
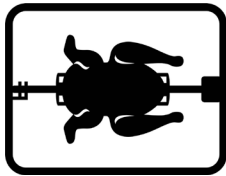
23

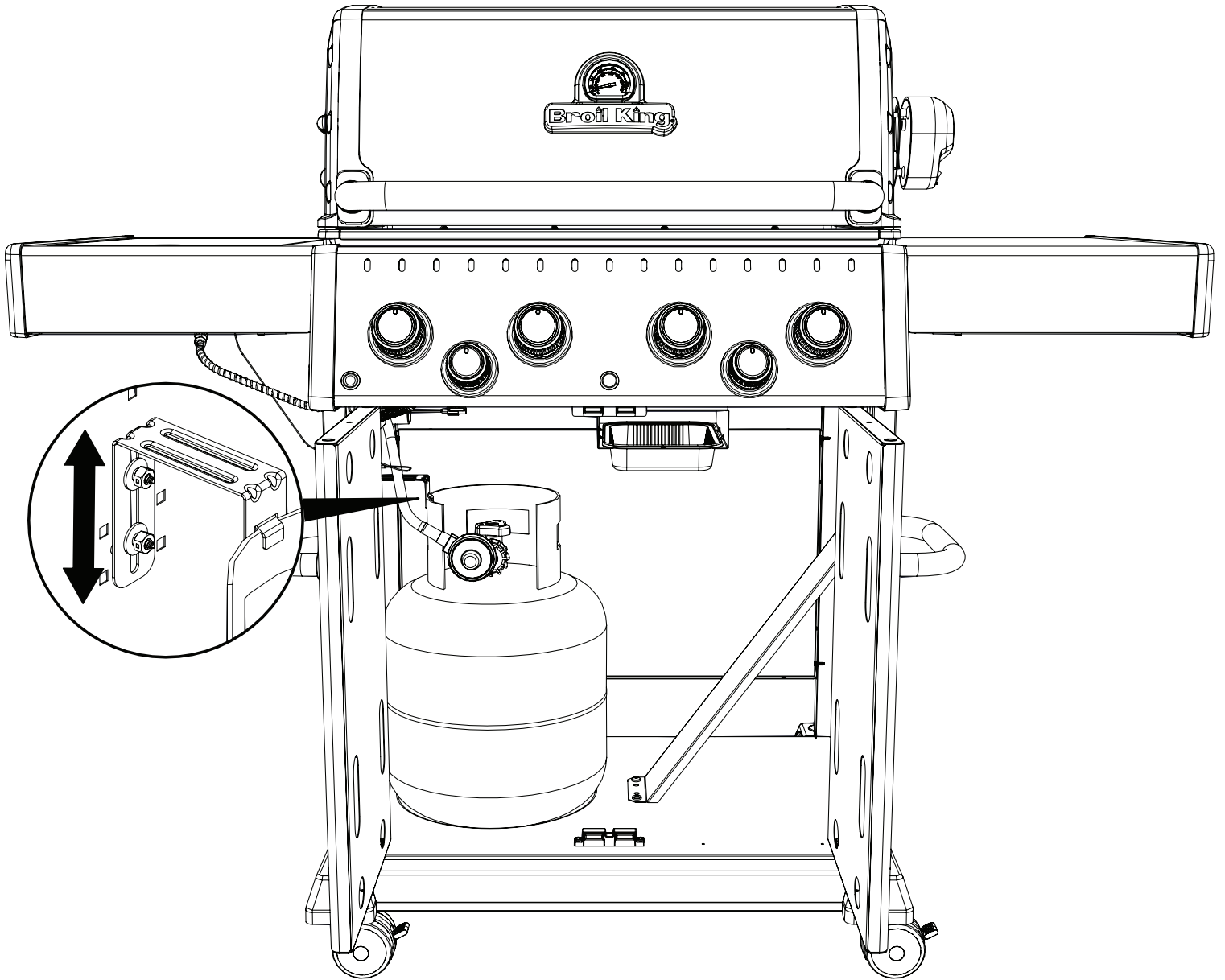
(2)  (2) 





25





PARTS LIST / LISTE DES PIÈCES

<u>KEY #</u>	<u>ITEM #</u>	<u>DESCRIPTION</u>	<u>DESCRIPTION</u>	<u>8752-14</u>	<u>8752-54</u>	<u>8752-24</u>	<u>8752-64</u>	<u>8752-44</u>	<u>8752-84</u>	<u>8753-14</u>	<u>8753-24</u>	<u>8753-44</u>
157	Y-12835	SCREW #6-32 X 1/4	VIS #6-32 X 1/5	•	•	2	2	4	4	•	2	4
158	Y-12641	SCREW #8-32 X 1/2	VIS #8-32 X 1/2	•	•	2	2	2	2	•	2	2
159	S21127S	SCREW #8-32 X 7/16	VIS #8-32 X 7/16	8	8	10	10	12	12	8	10	12
160	Y-29304	SCREW #10-24 X 3/8	VIS #10-24 X 3/8	10	10	10	10	10	10	10	10	10
161	Y-12310	SCREW 1/4-20 X 3/4	VIS 1/4-20 X 3/4	12	12	12	12	12	12	12	12	12
162	S21084	SCREW #14 X 3/8	VIS #14 X 3/8	8	8	8	8	8	8	8	8	8
167	Y-11981	BOLT 1/4-20 X 1	BOULON 1/4-20 X 1	6	6	6	6	6	6	6	6	6
169	S21061	WING NUT	ECROU PAPILLON	•	•	•	•	2	2	•	•	2
171	S15236	MOTOR	MOTEUR	•	•	•	•	1	1	•	•	1
172	S15508	ELECTRODE	ELECTRODE	•	•	•	•	1	1	•	•	1
173	S21362	SPRING	RESSORT	•	•	•	•	1	1	•	•	1
174	S21255	WASHER	RONDELLE	2	2	2	2	2	2	2	2	2
175	Y-11546	SCREW - 1/4:20 X 5/8	BOULON - 1/4:20 X 5/8	2	2	2	2	2	2	2	2	2
176	Y-11795	NUT 1/4-20	ECROU 1/4-20	2	2	2	2	2	2	2	2	2
180	S35095	SCREW #10-24 X 5/8	VIS #10-24 X 5/8	•	•	•	•	2	2	•	•	2
181	25030-73	WIRE - BATTERY PACK	LE FIL - TRANSFORMATEUR	1	1	1	1	1	1	1	1	1
181A	25070-95	LIGHT SWITCH	COMMUTATEUR LEGER	1	1	1	1	1	1	1	1	1
184	20025-803	BATTERY PACK	BATTERIE	1	1	•	•	•	•	1	•	•
	20025-805	BATTERY PACK	BATTERIE	•	•	1	1	•	•	•	1	•
	20025-809	BATTERY PACK	BATTERIE	•	•	•	•	1	1	•	•	1
186	Y-12865	SCREW 1/4-20 X 3/4	VIS 1/4-20 X 3/4	14	14	14	14	14	14	14	14	14
190	25020-83	WIRE - LED LIGHT	DIODES ÉLECTROLUMINESCENTES	•	•	1	1	•	•	•	1	•
	25020-84	WIRE - LED LIGHT	DIODES ÉLECTROLUMINESCENTES	1	1	•	•	1	1	•	•	1
191	25020-82	WIRE - LED LIGHT	DIODES ÉLECTROLUMINESCENTES	•	•	1	1	1	1	•	1	1

