

Broil King®

ASSEMBLY MANUAL & PARTS LIST - MANUEL DE MONTAGE & LISTE DE PIÉCES - MANUAL DE ARMADO Y LISTA DE PARTES



Broil King

REGAL S 490 PRO IR

9569-44

9569-47

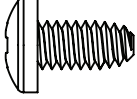
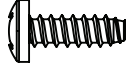

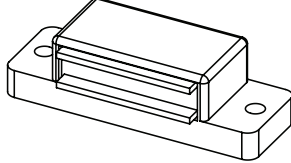
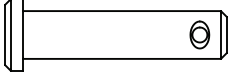
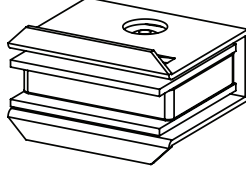
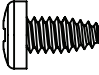
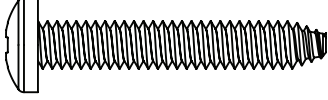
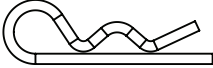
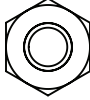

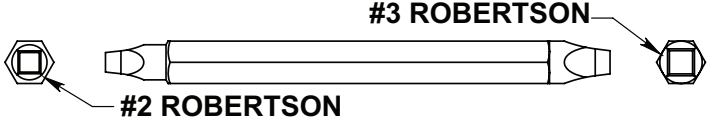
RETAIN FOR FUTURE REFERENCE - VEUILLEZ CONSERVER POUR REFERENCE ULTERIEURE - CONSERVER PARA FUTURAS CONSULTAS

Onward
SINCE 1906
MANUFACTURING COMPANY LIMITED
585 KUMPF DRIVE
WATERLOO, ONTARIO, CANADA
N2V 1K3

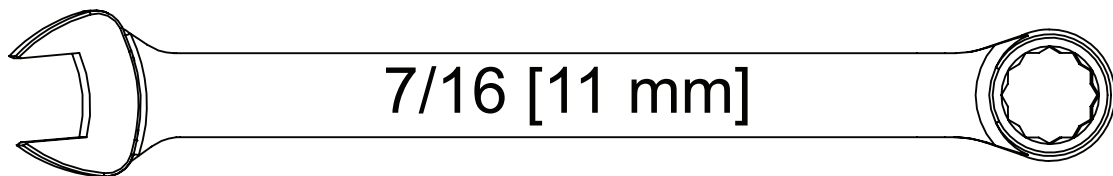
info@omcbbq.com
1-800-265-2150

20084-E49 REV H 10/24

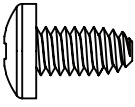
HARDWARE INCLUDED / MATERIAL INCLUS

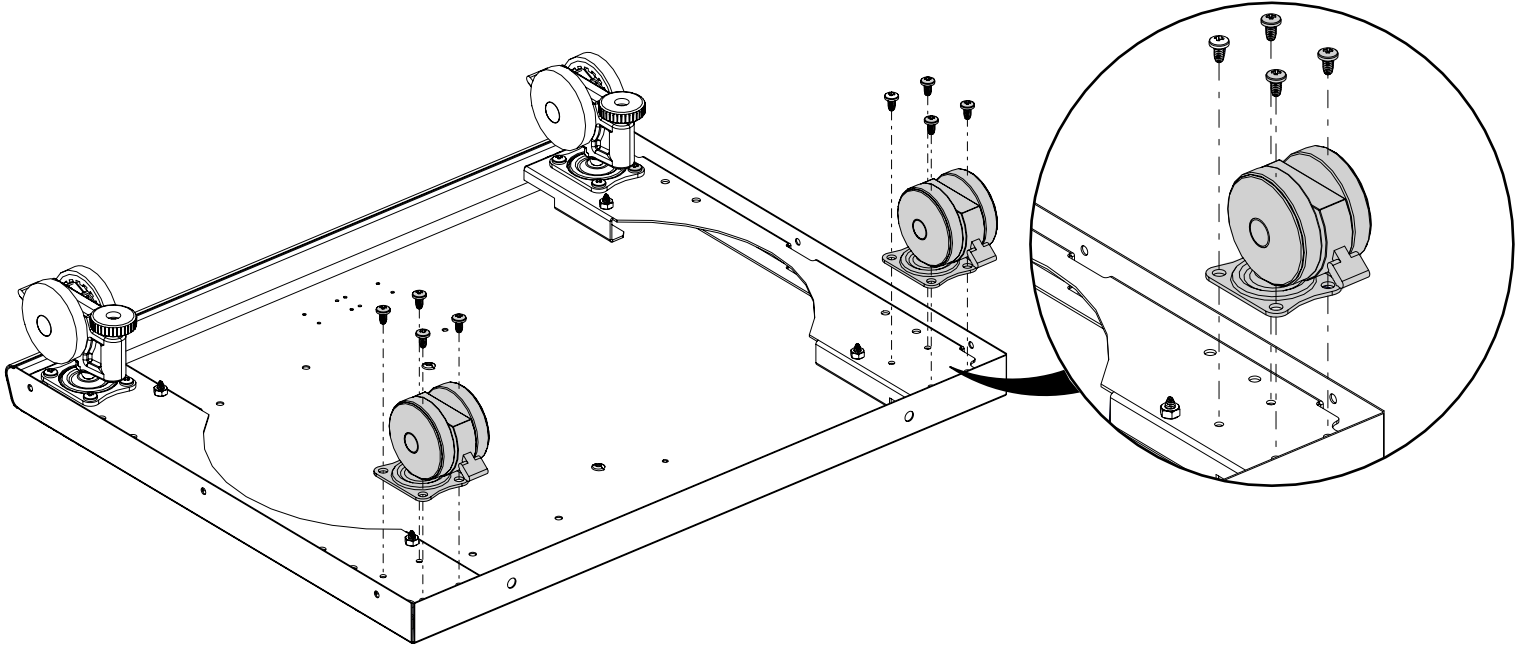
Y-12865		(26)	S21124		(8)
S21125		(4)	Y-12222		(2)
S21235		(2)	Y-12223		(2)
Y-29304		(8)	Y-11560		(4)
S21233		(2)	Y-11793		(4)
AA		(4)	 <p>#3 ROBERTSON</p> <p>#2 ROBERTSON</p>		

TOOLS REQUIRED / OUTILS NECESSAIRES

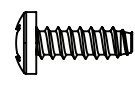
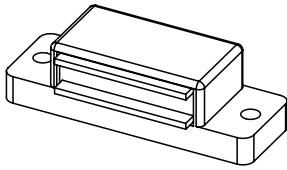


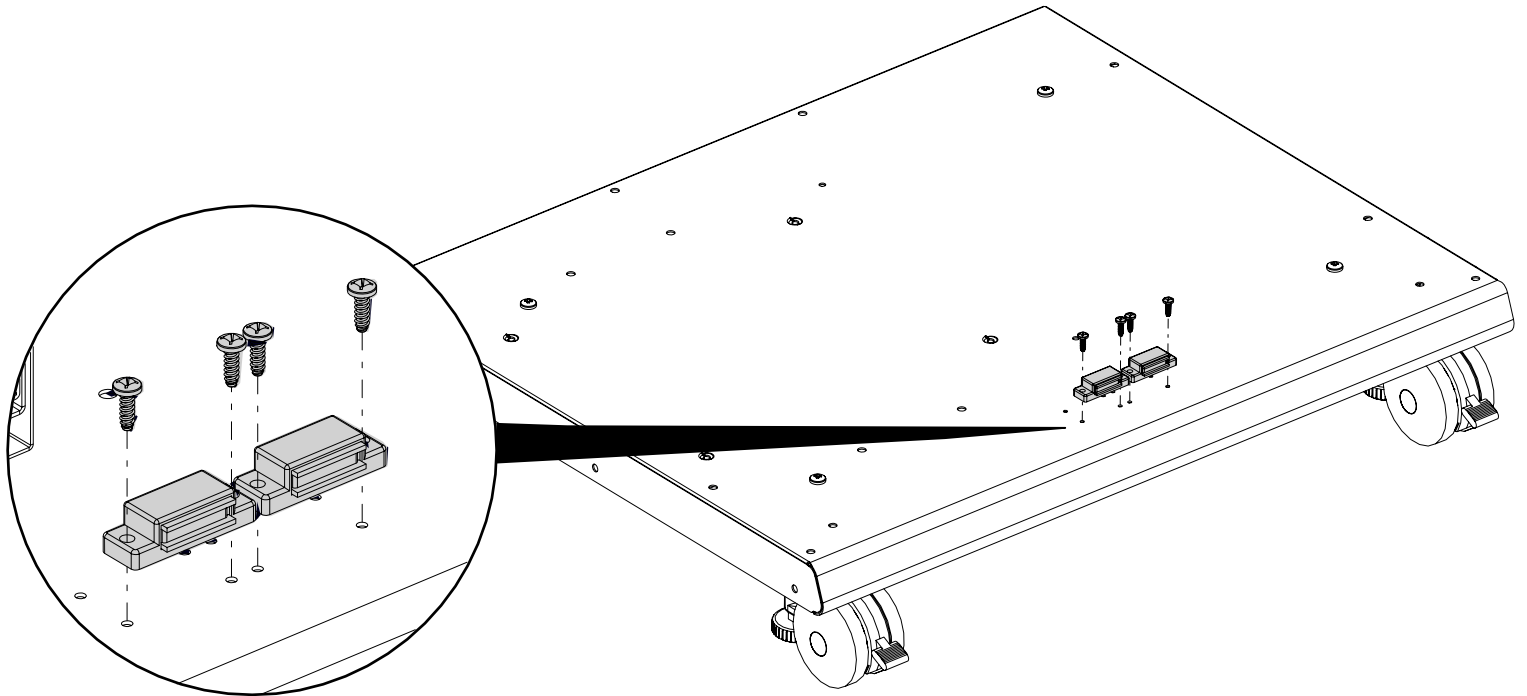
1

(8) 



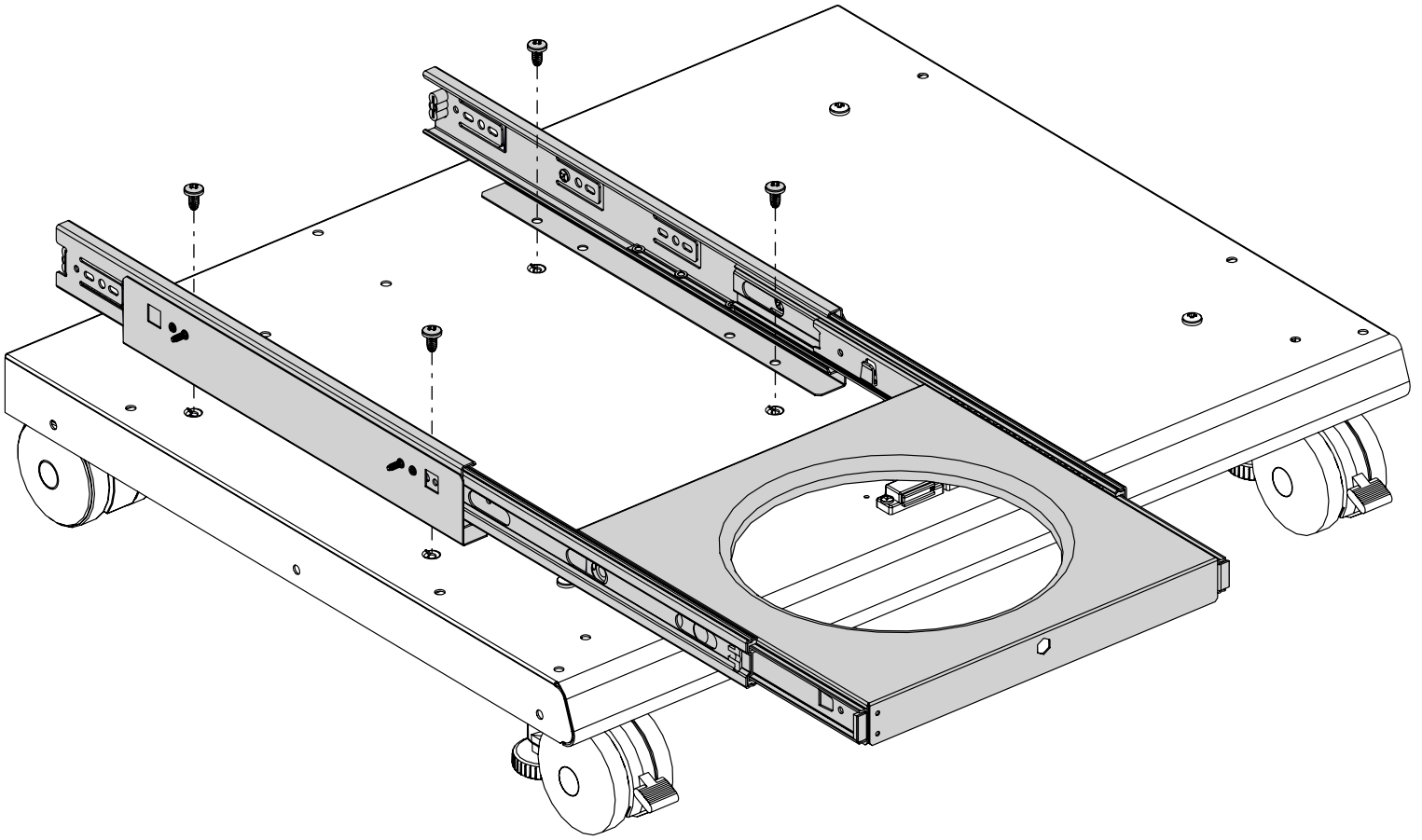
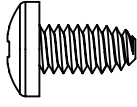
2

(4)  (2) 



3

(4)

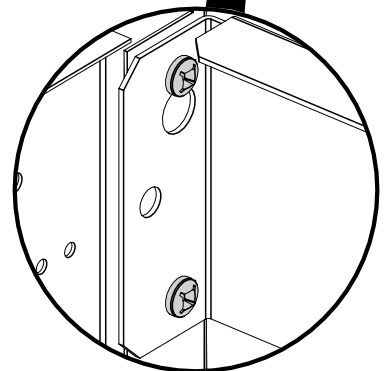
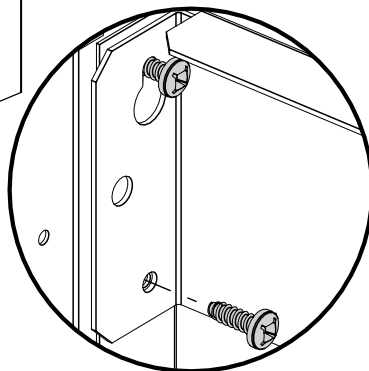
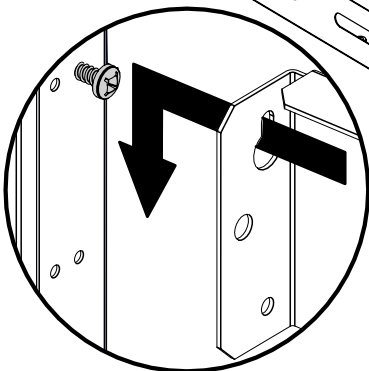
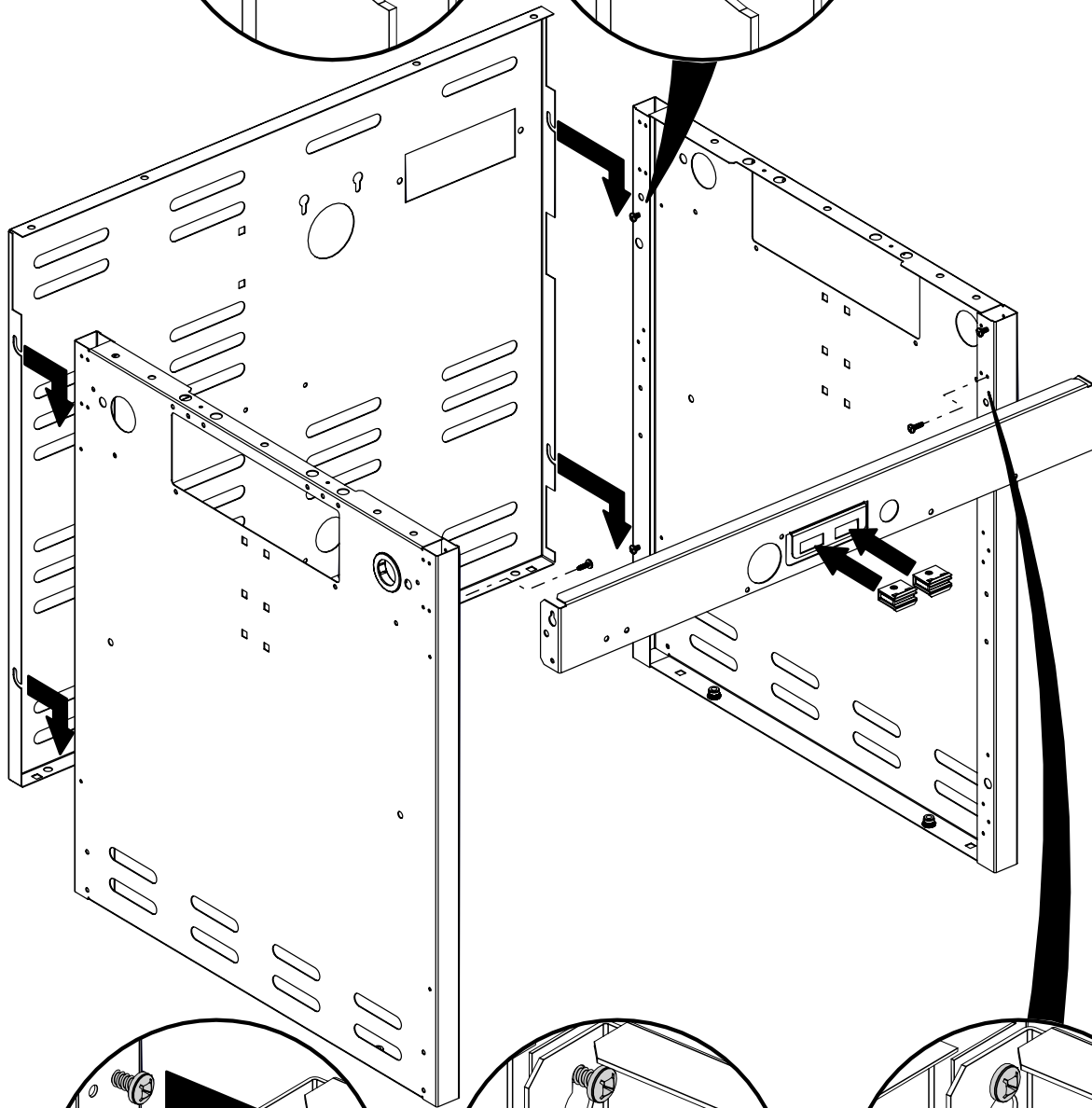
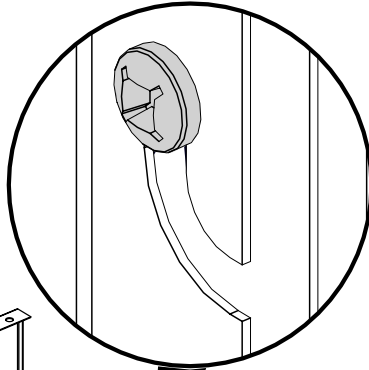
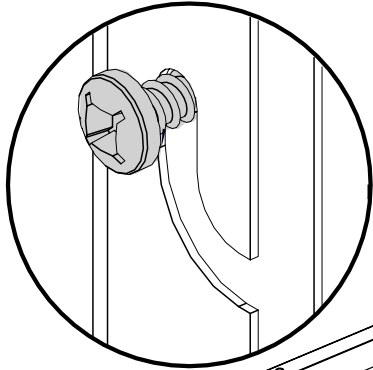
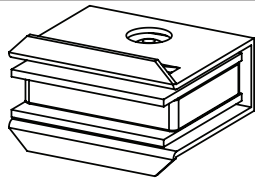


4


(2)

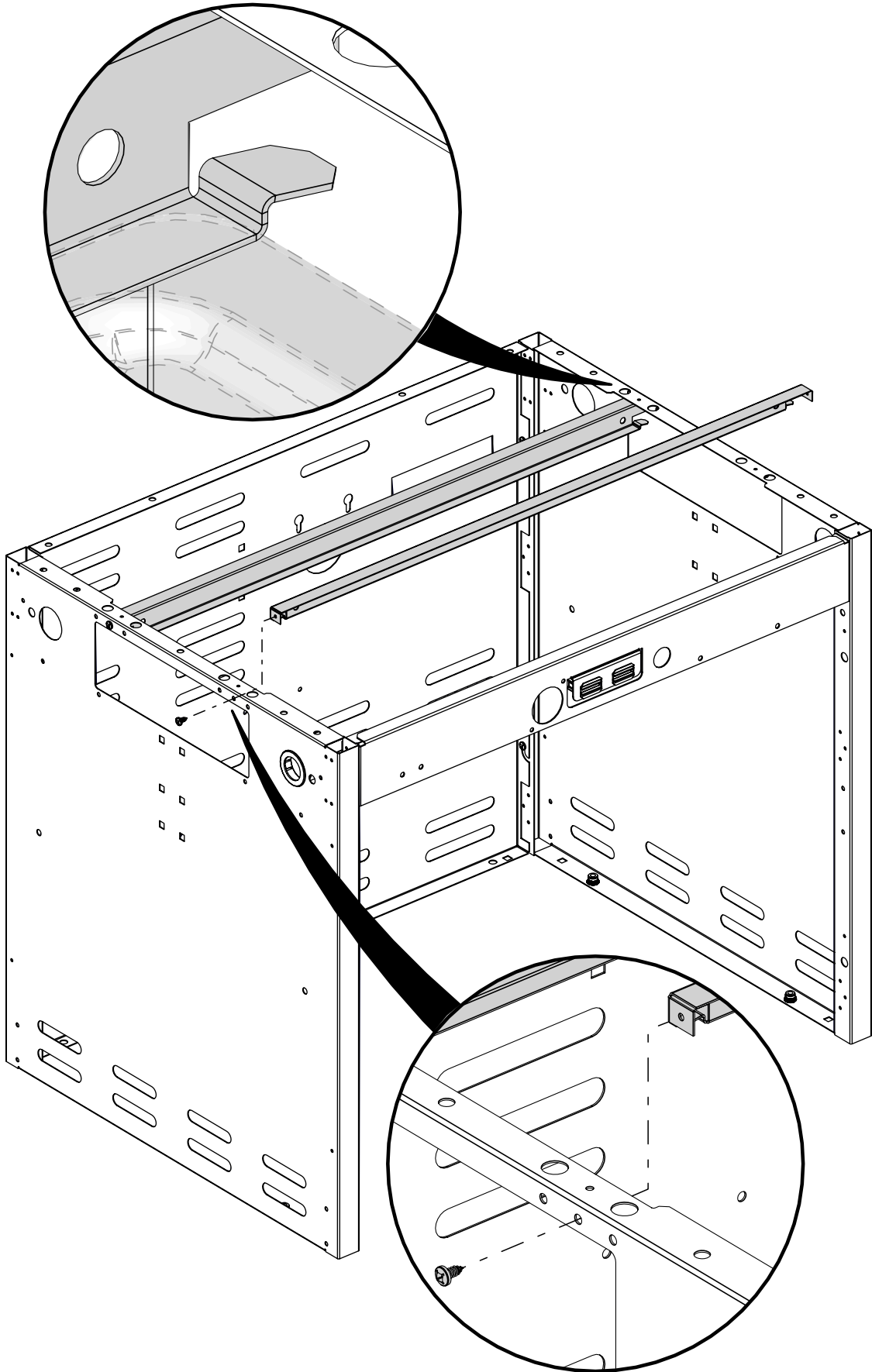


(2)

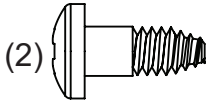


5

(4) 

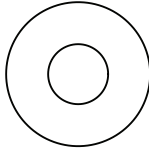


6

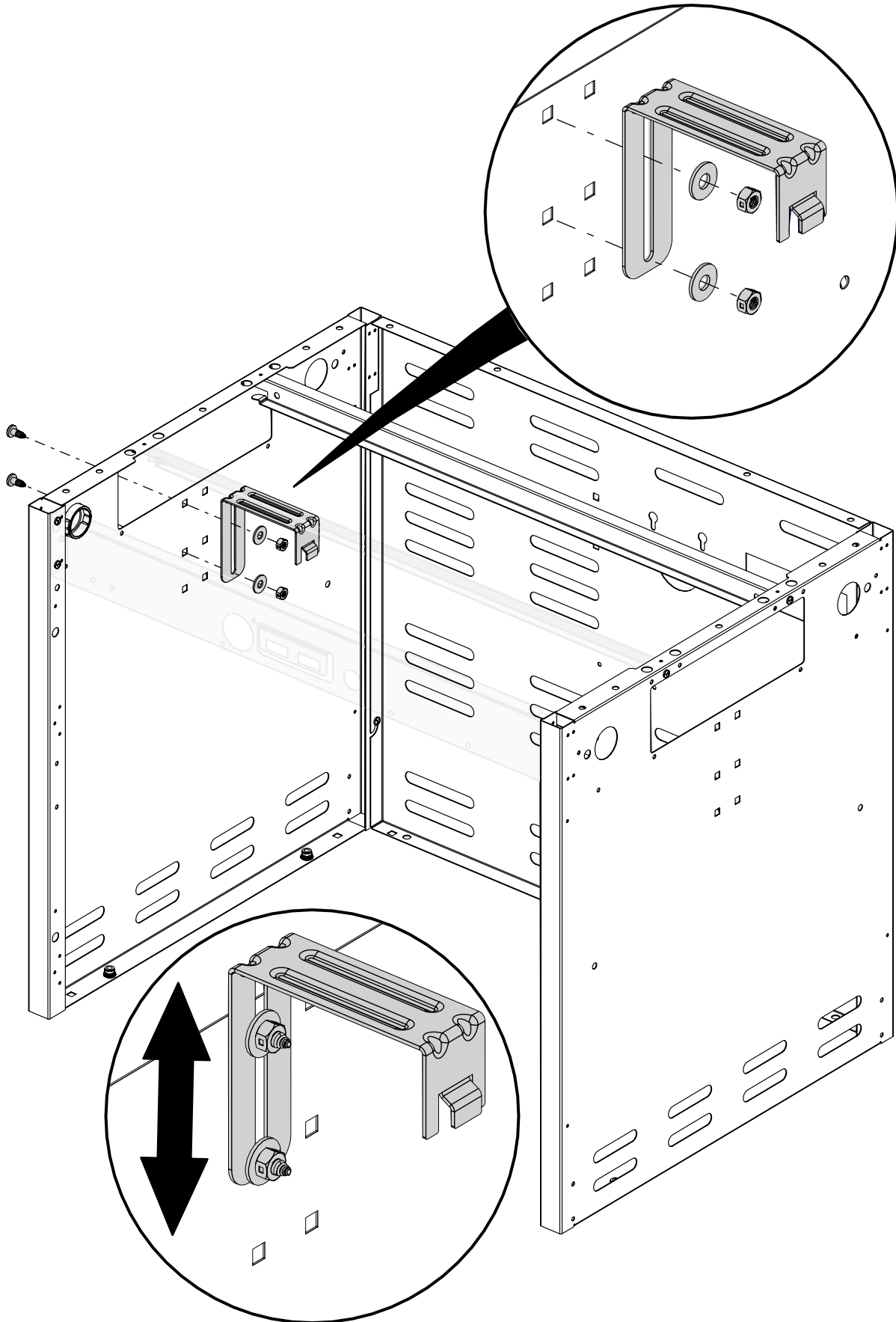


(2)

(2)

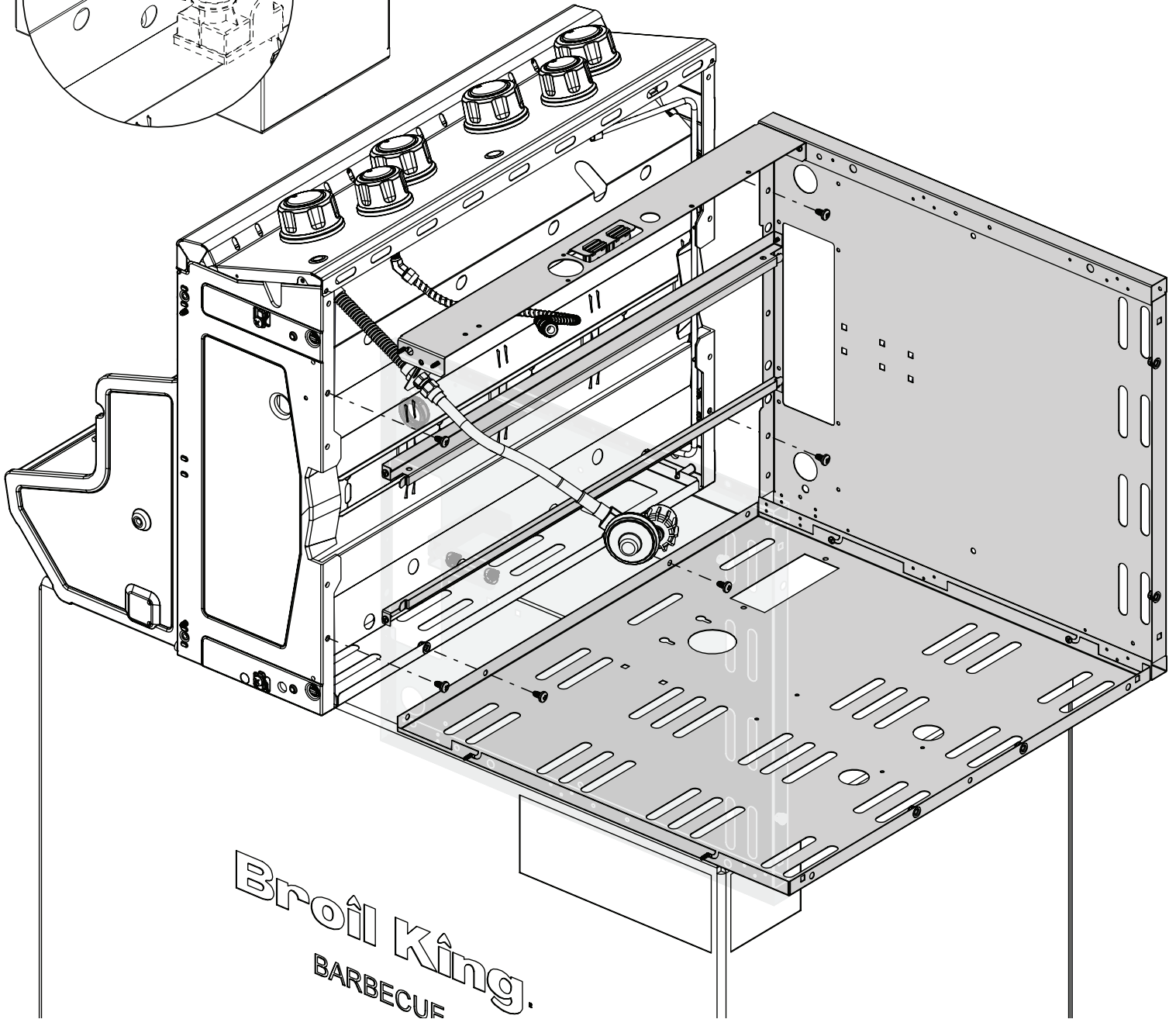
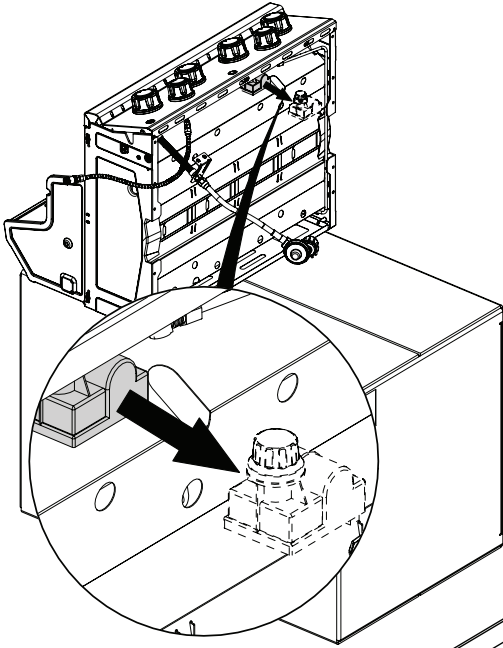
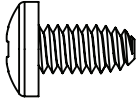


(2)



7

(6)



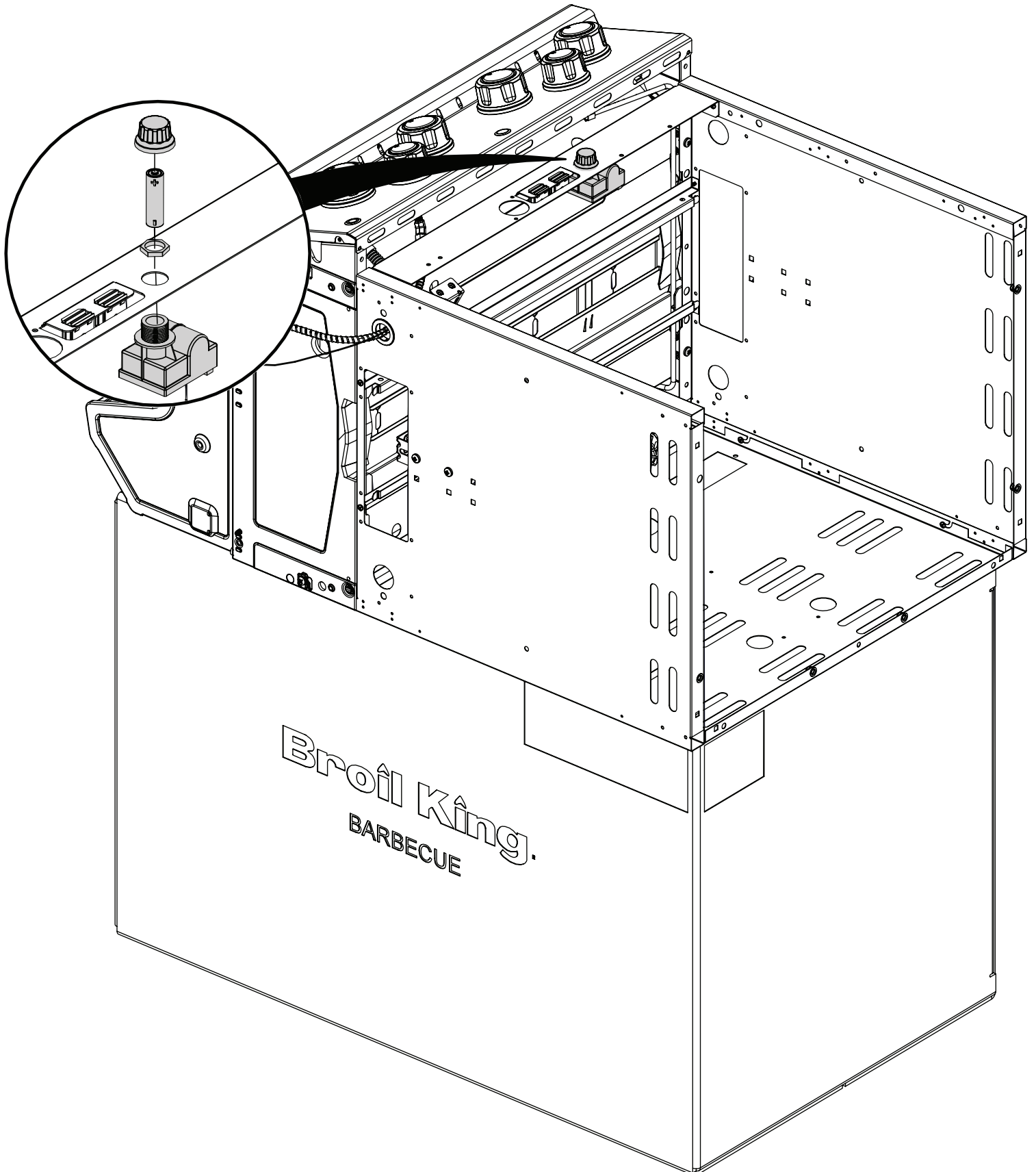
Broil King.
BARBECUE

8

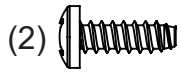
(1)



AA



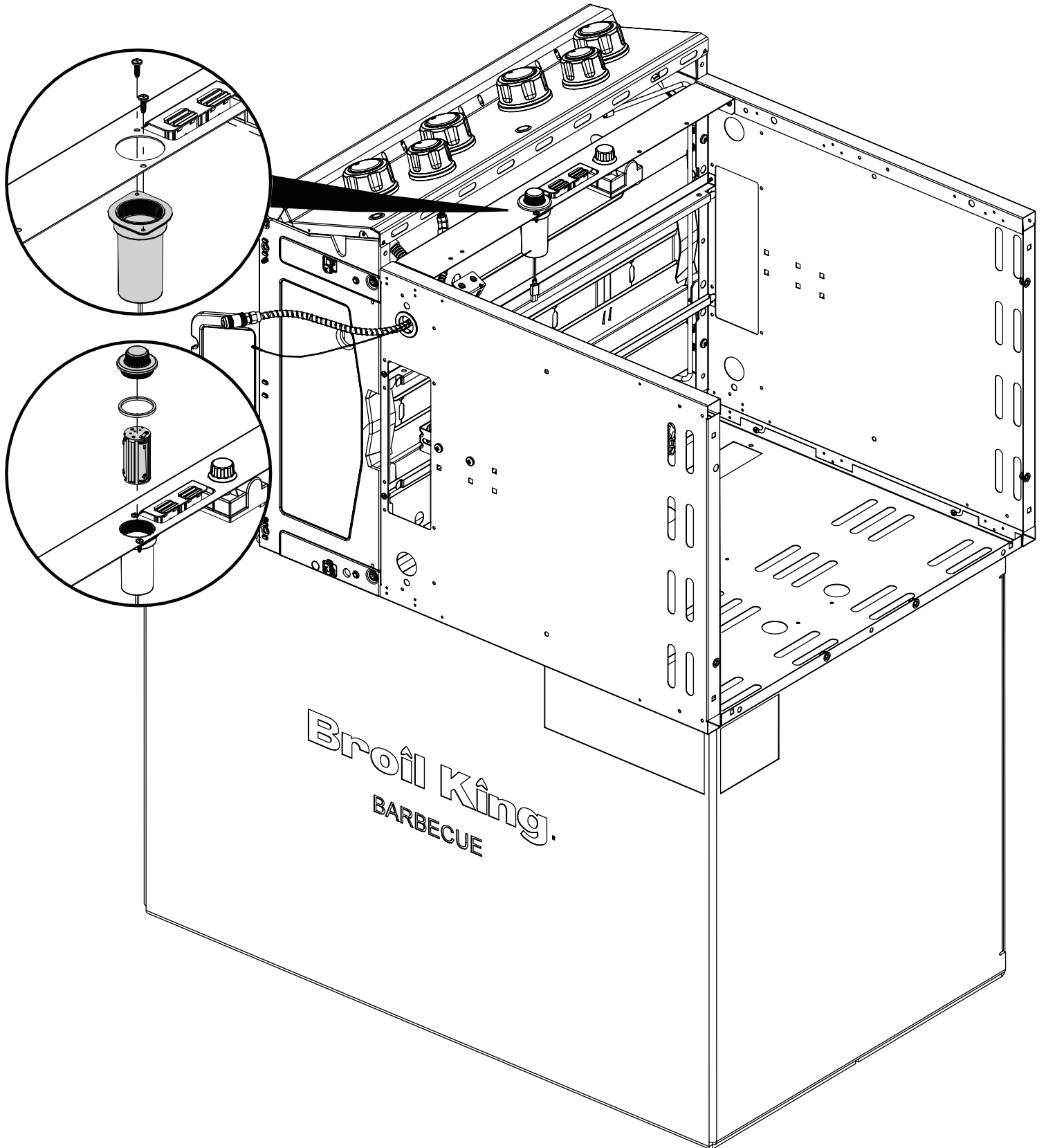
9

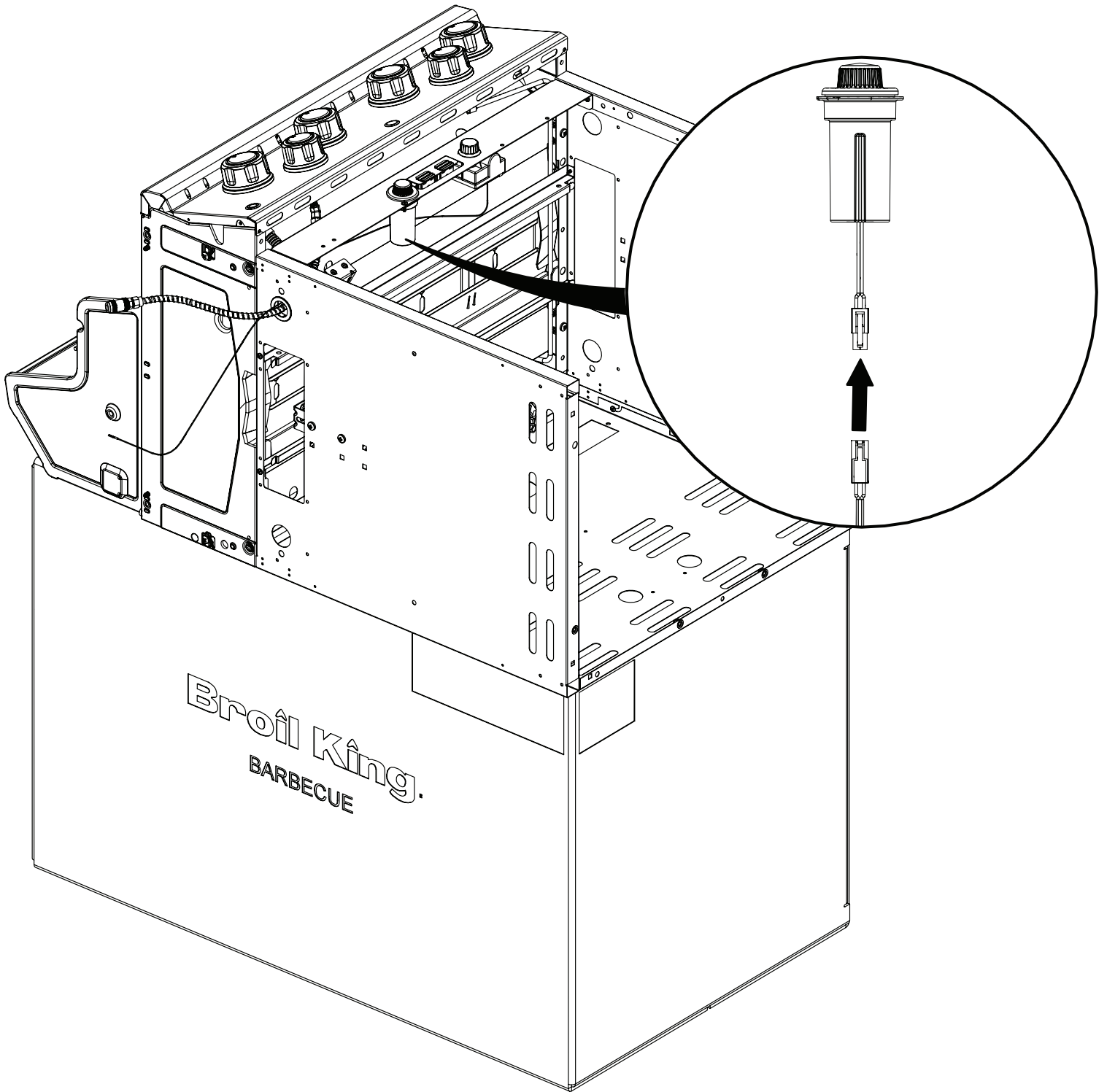


(3)

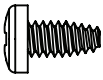


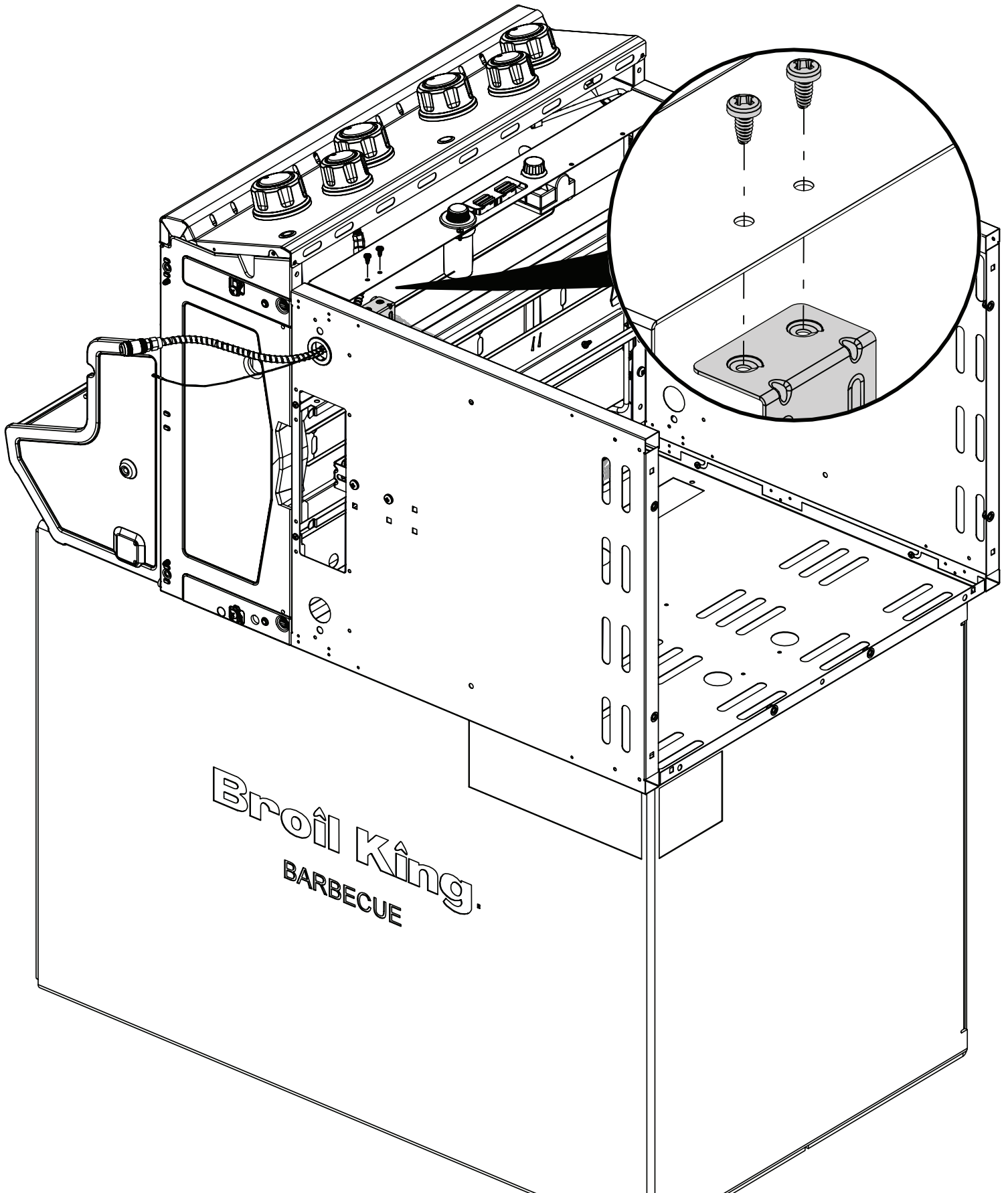
AA



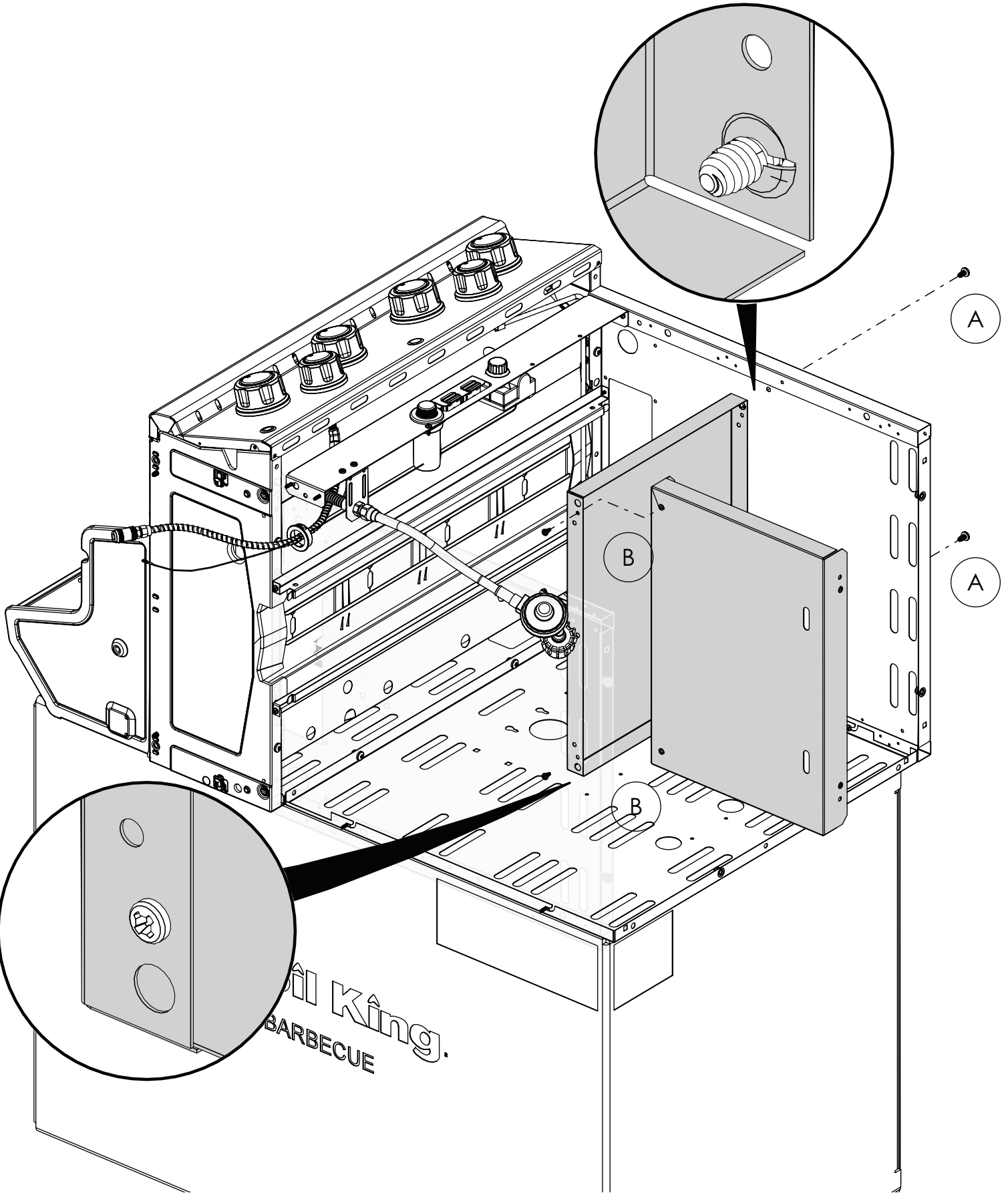
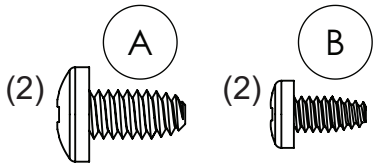


11

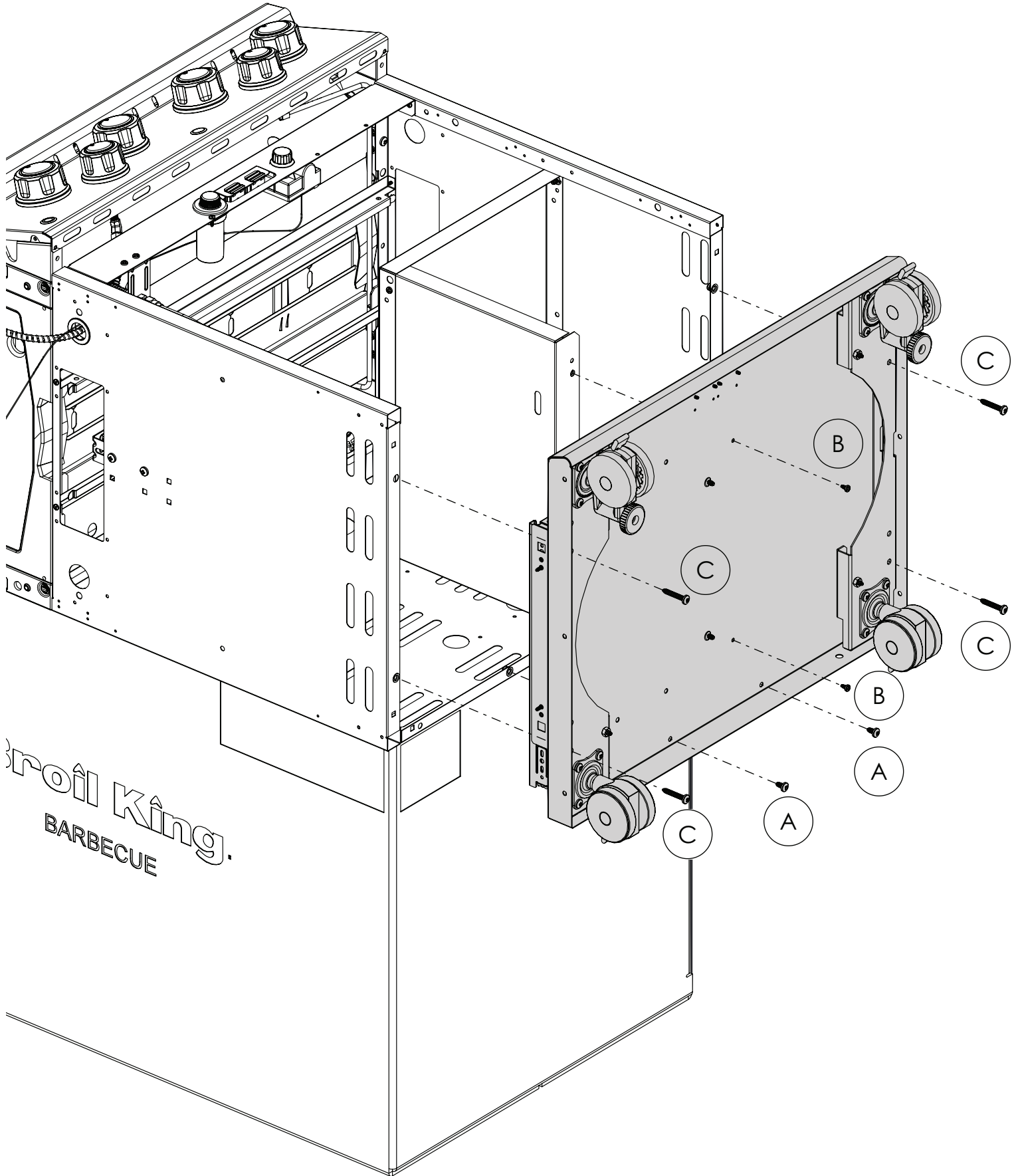
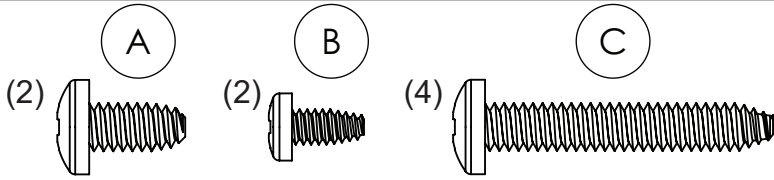
(2) 



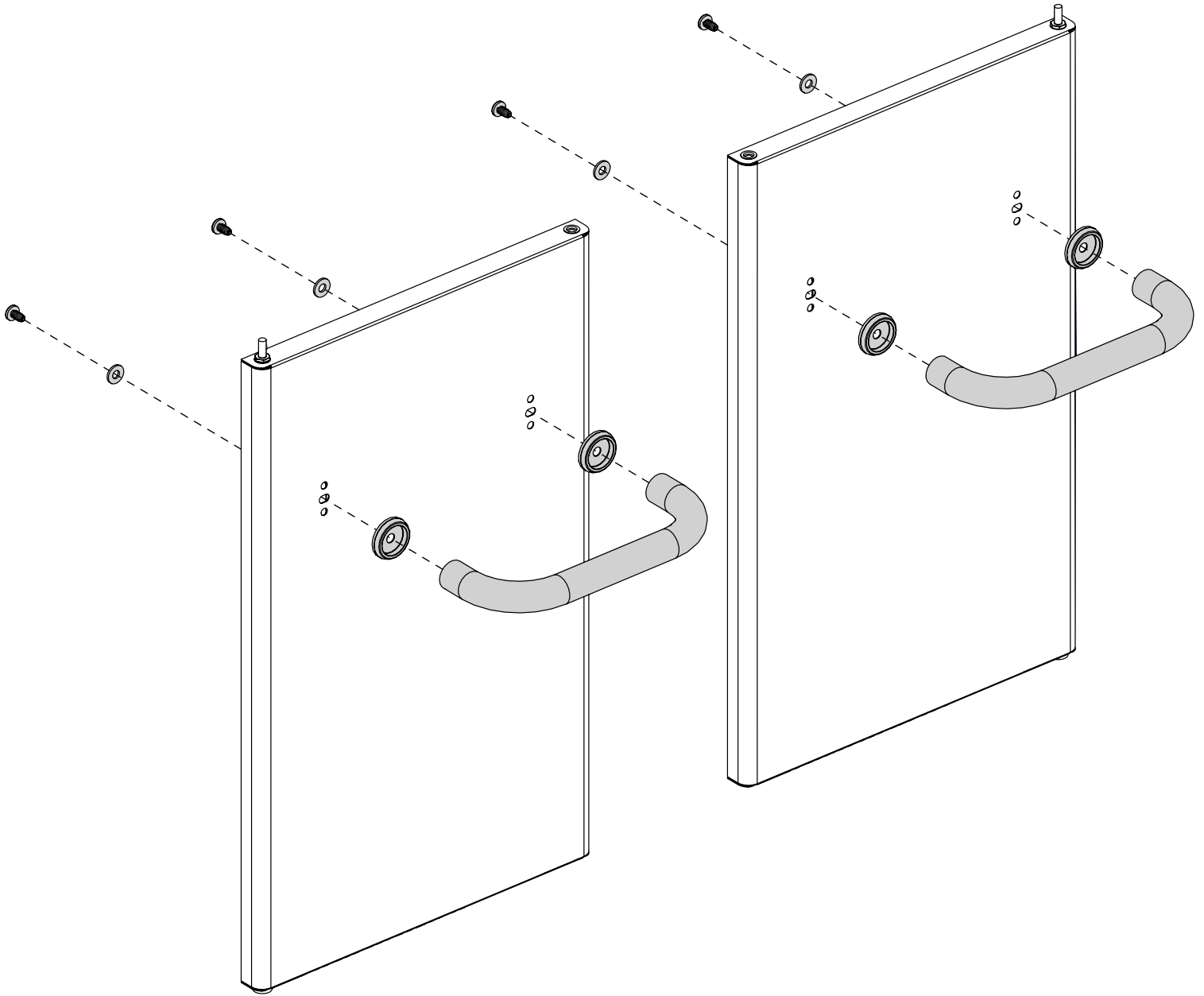
12

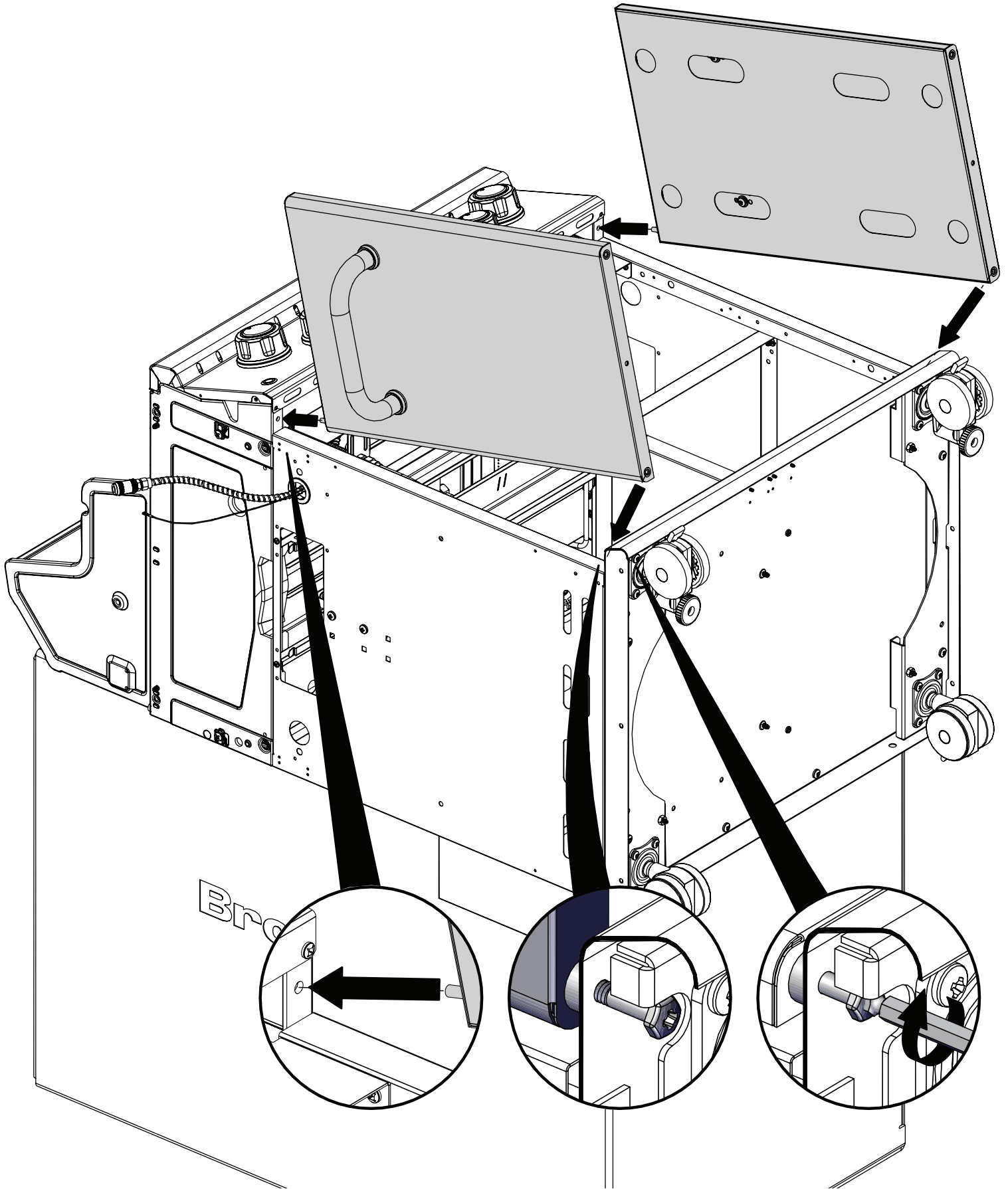


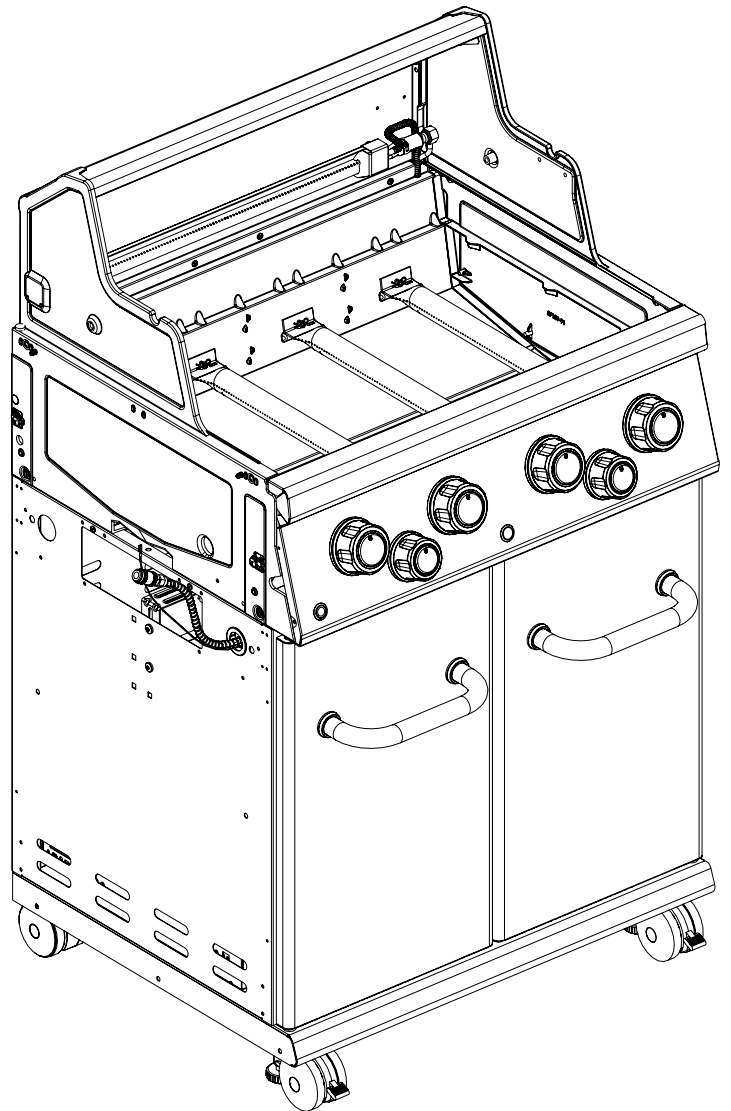
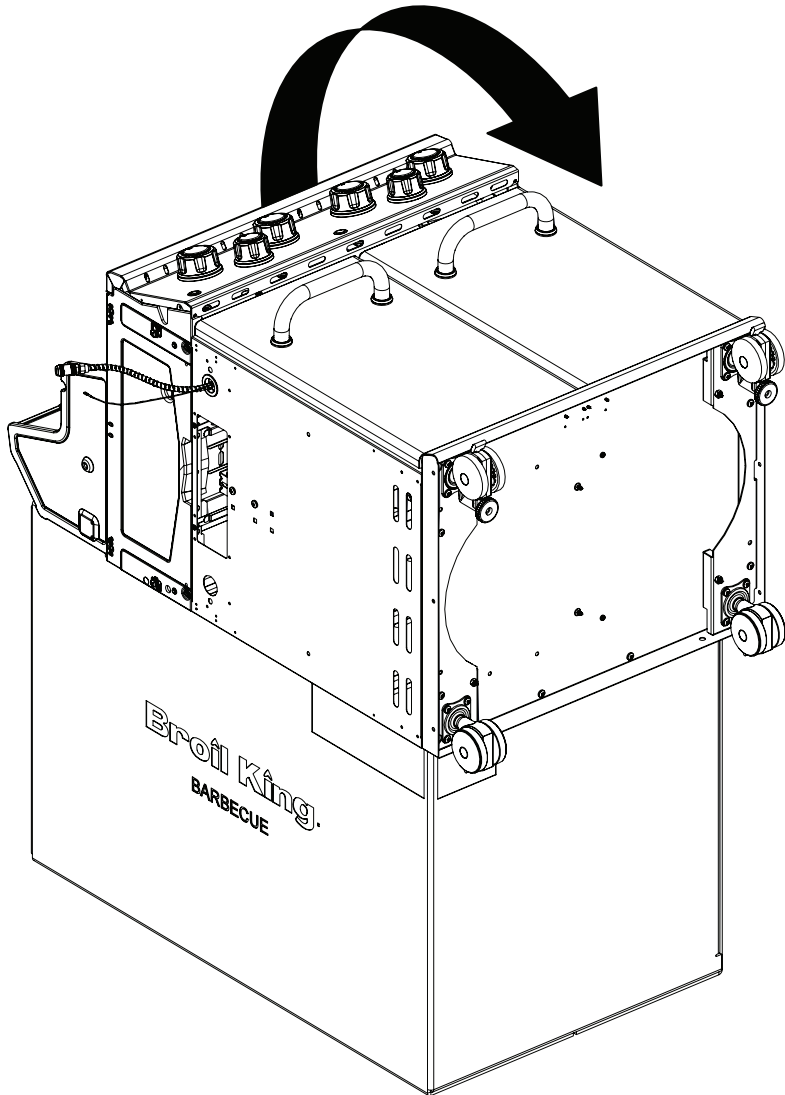
13

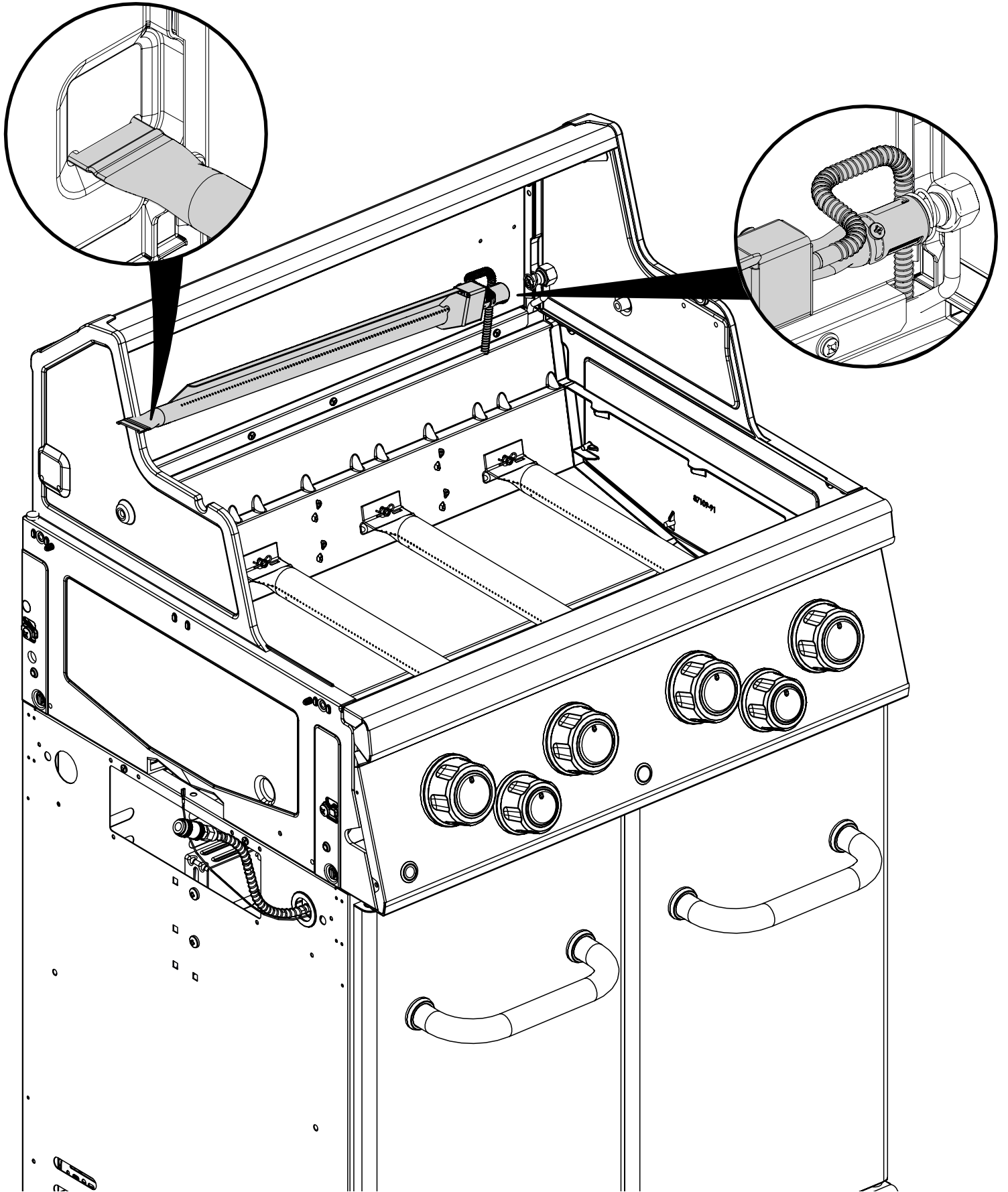


14

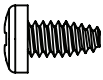


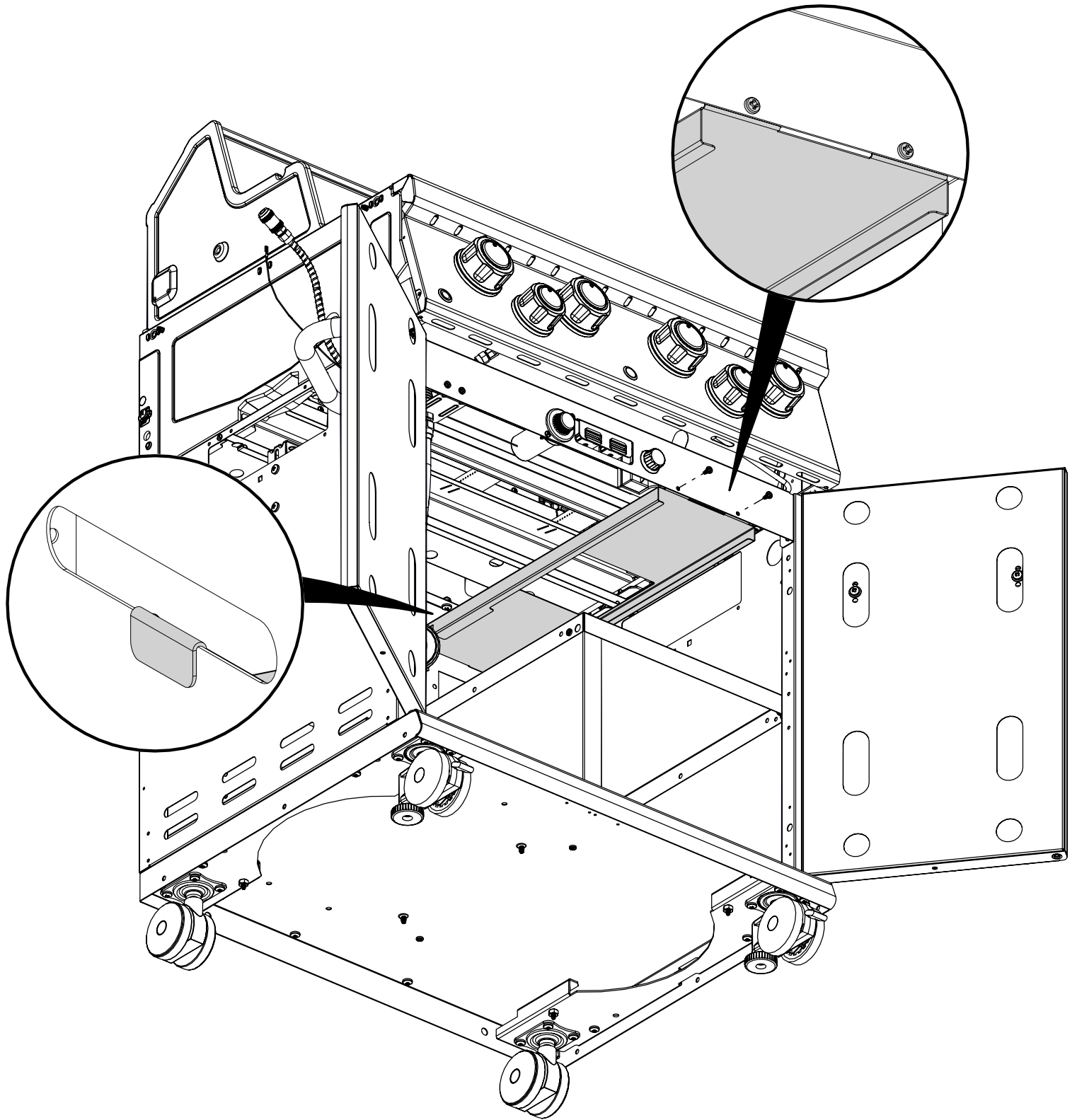


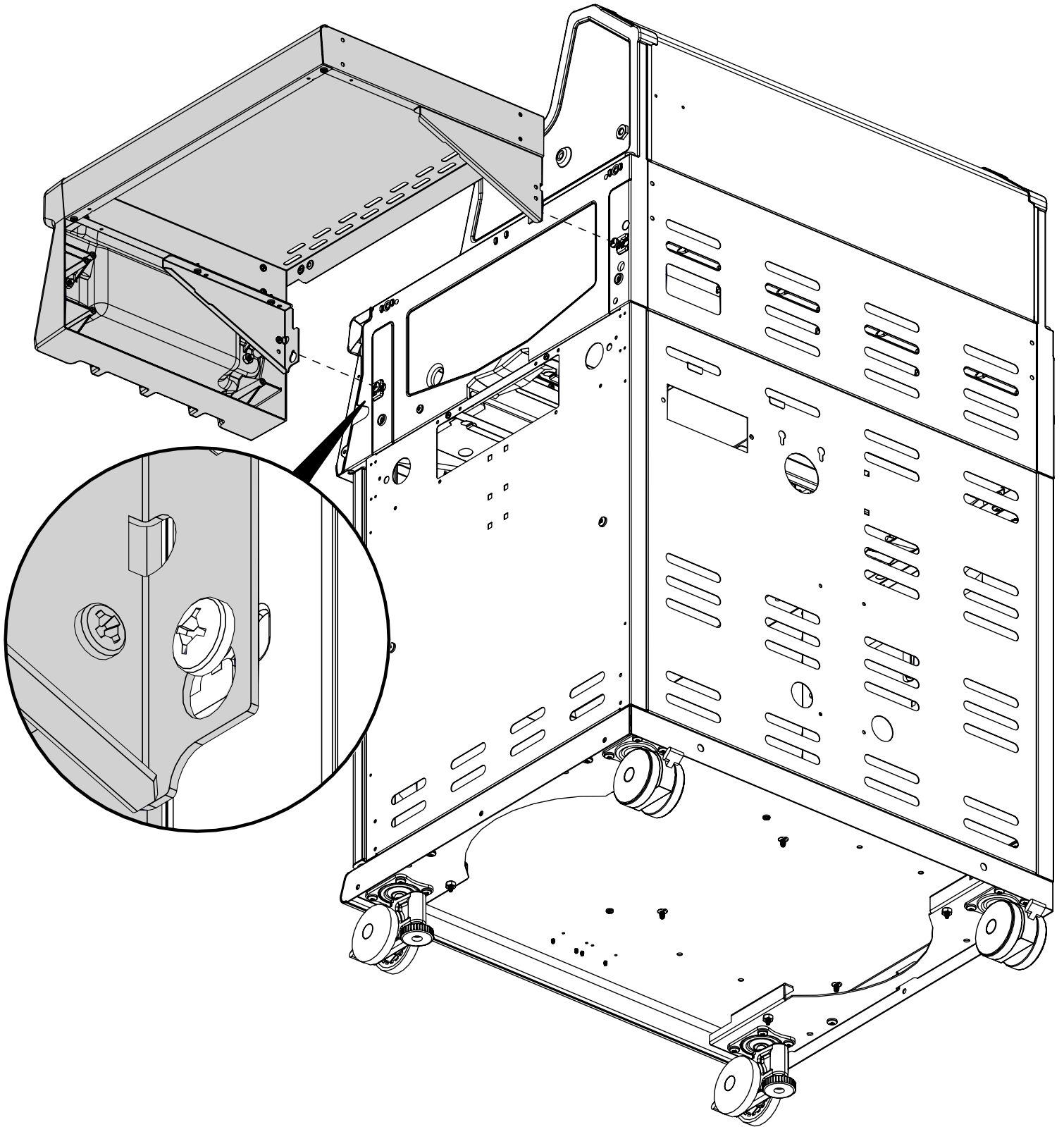




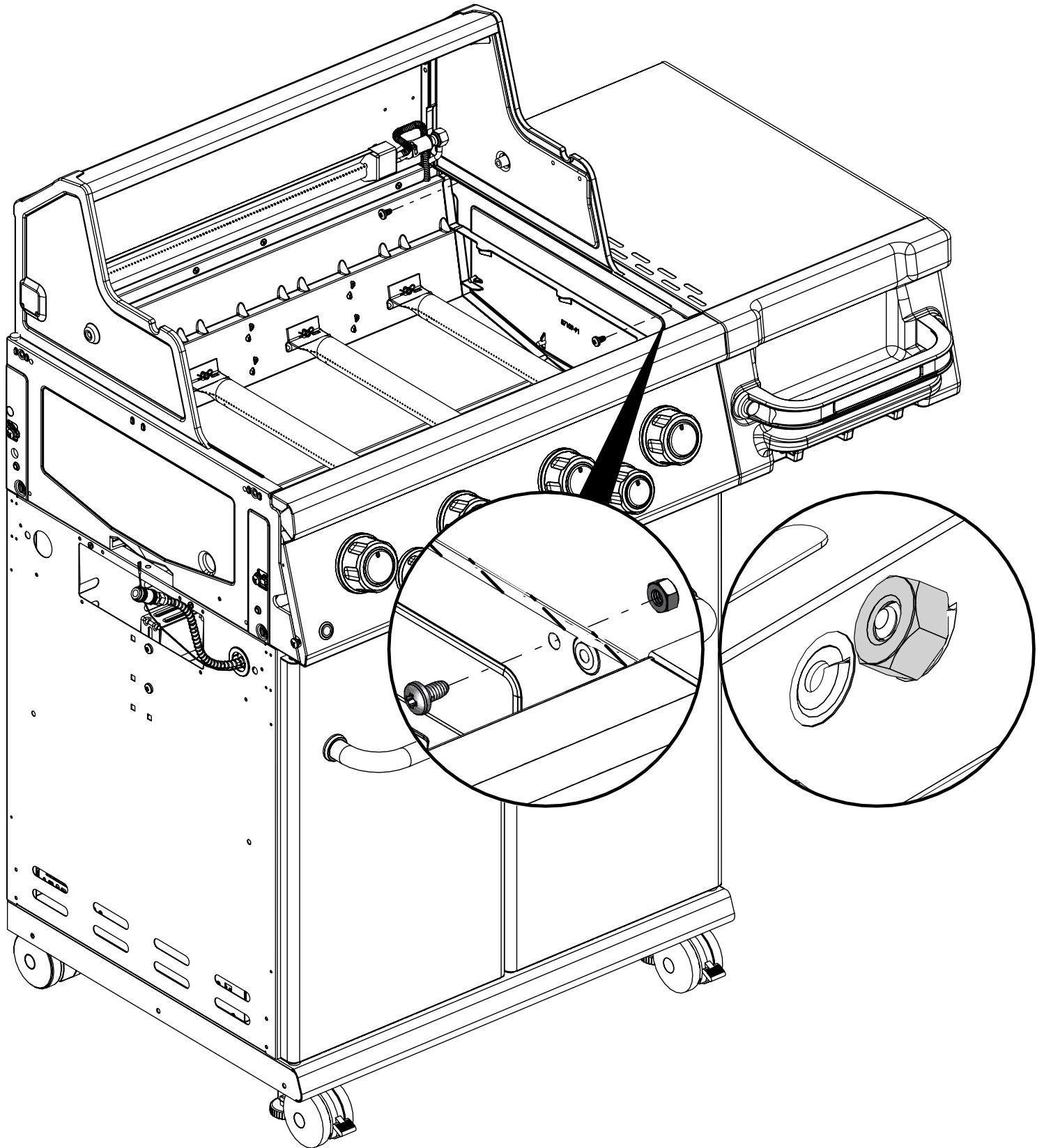
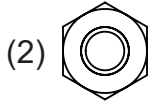
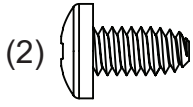
18

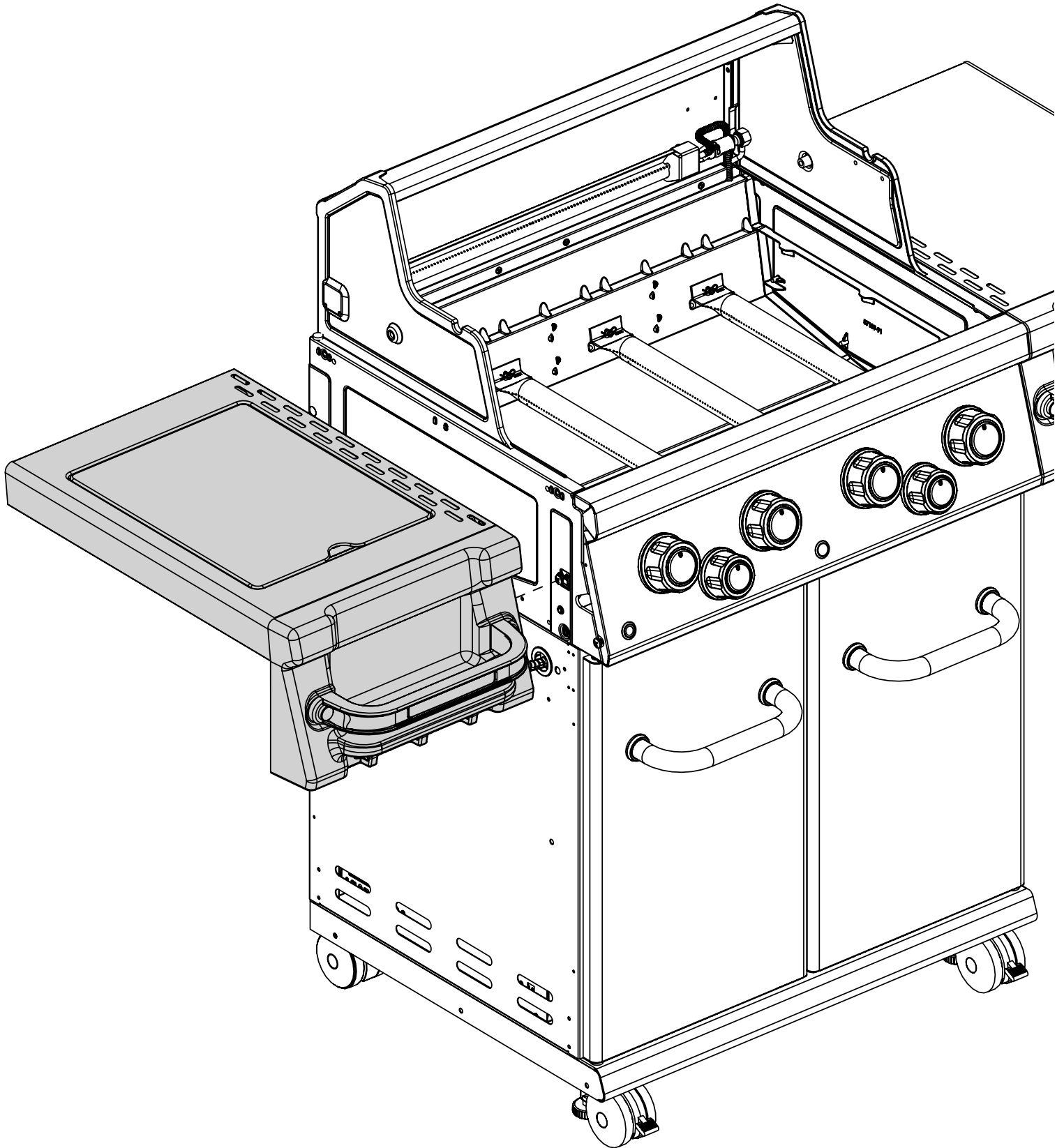
(2) 



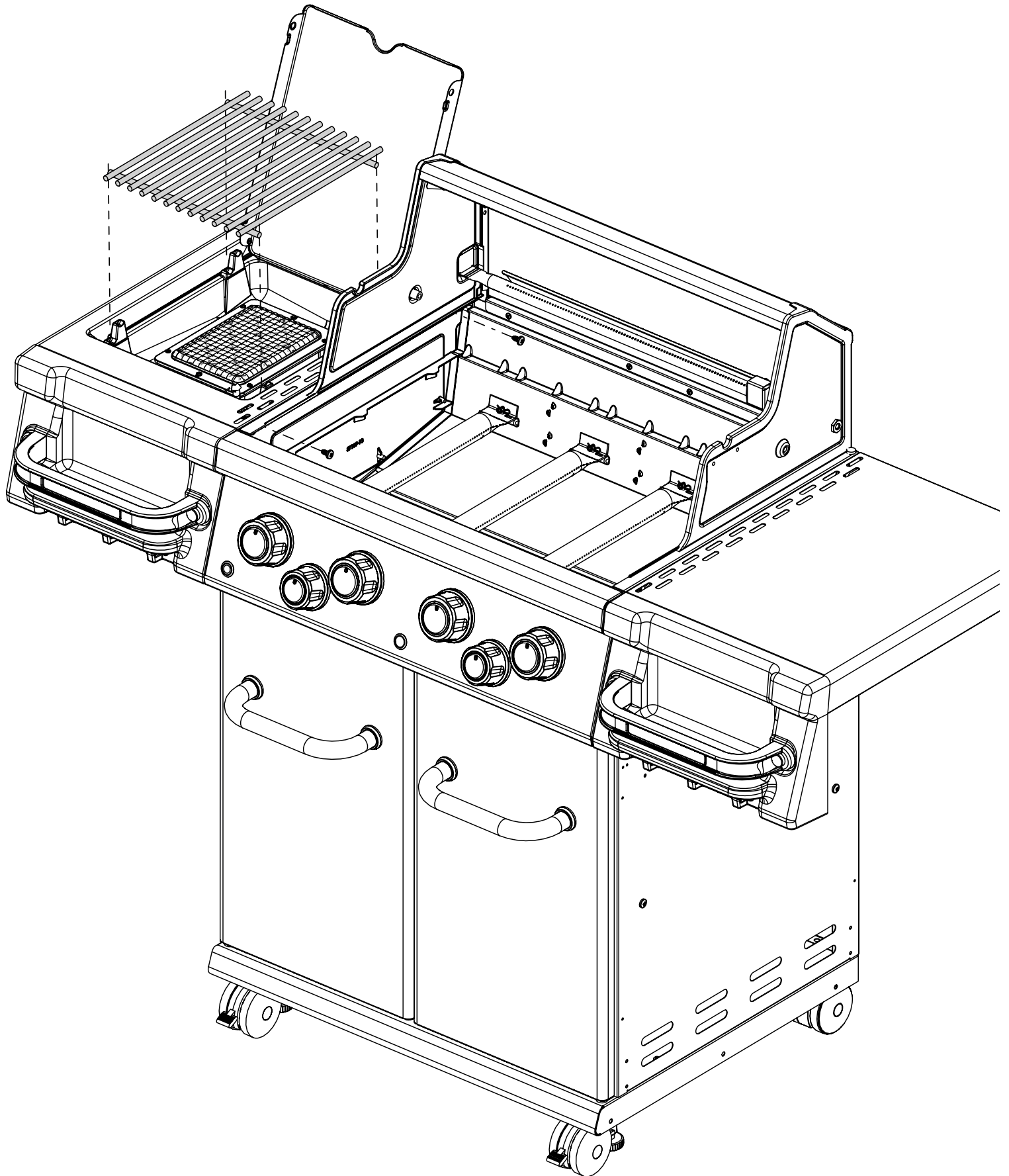
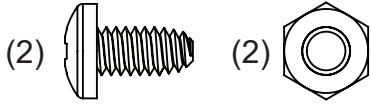


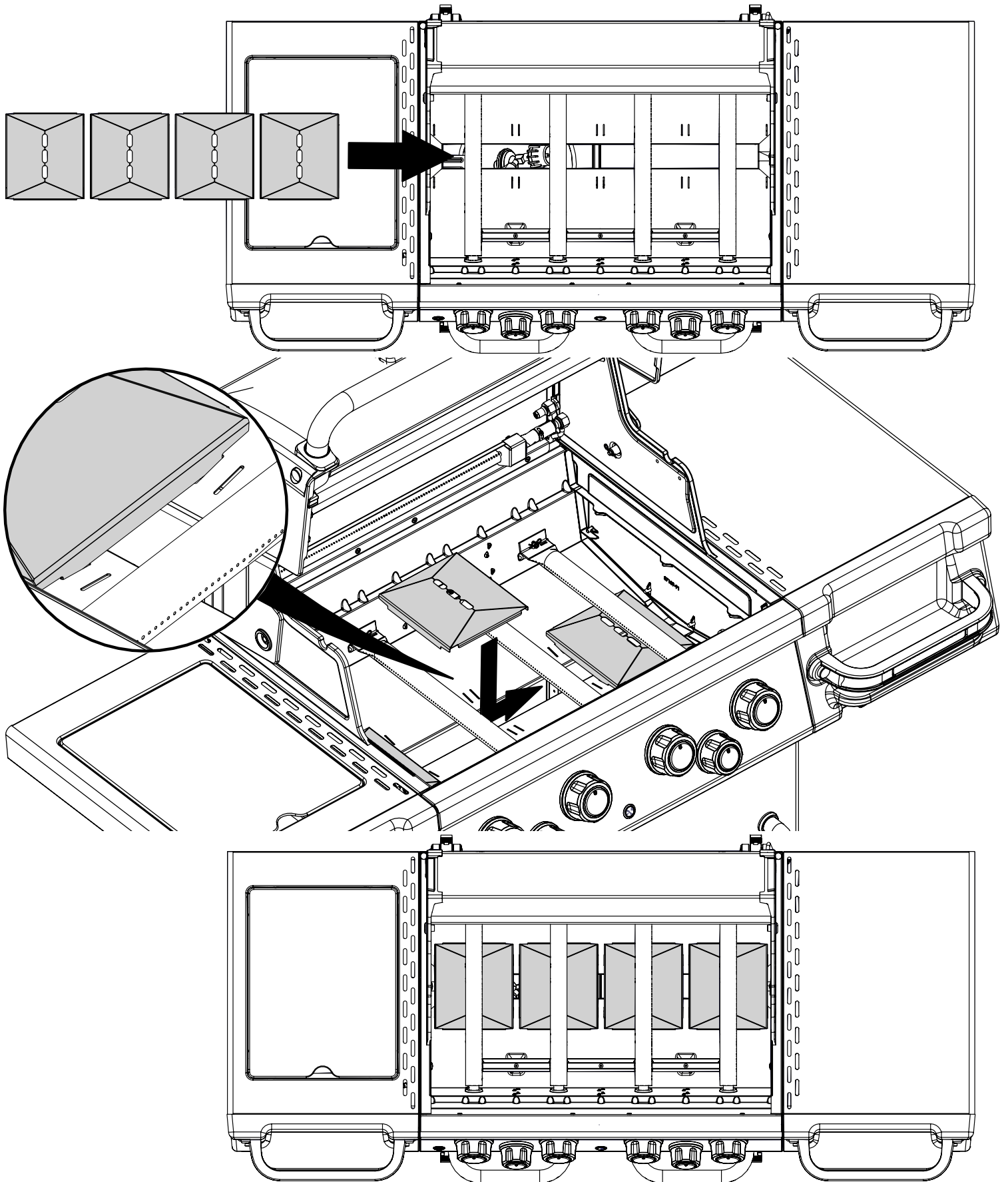
20



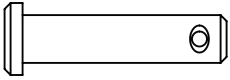
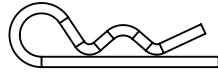


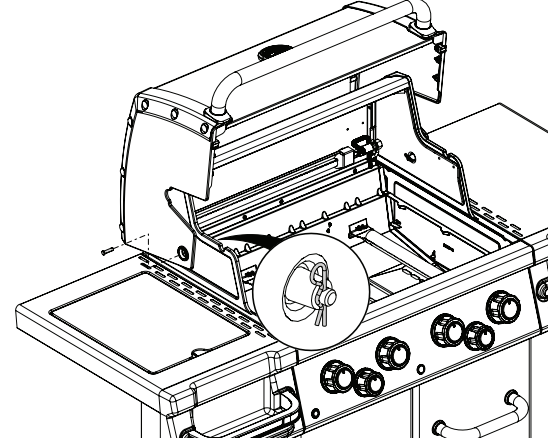
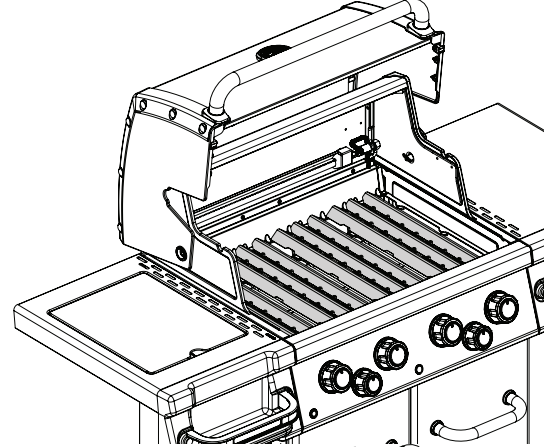
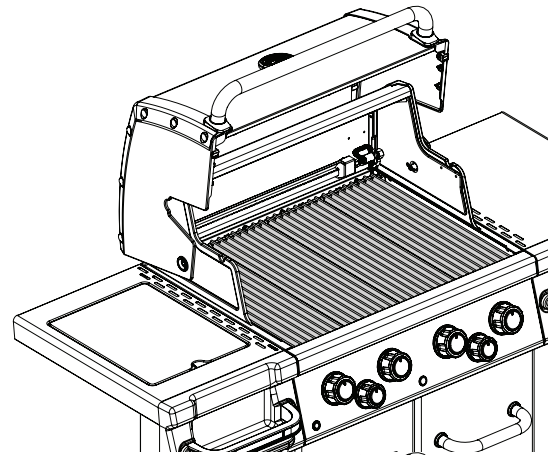
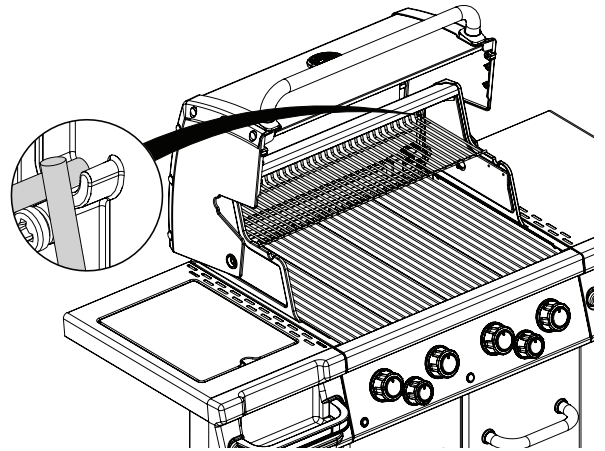
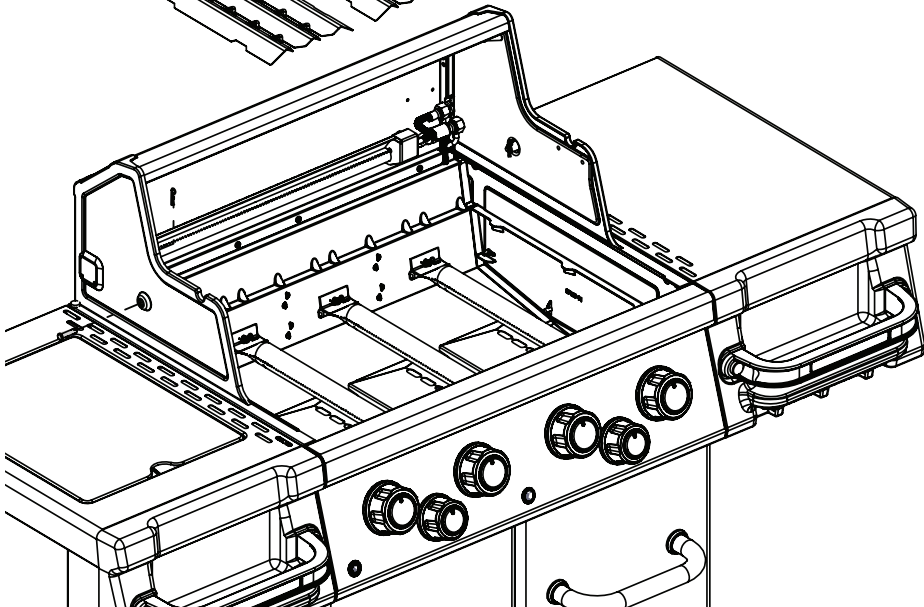
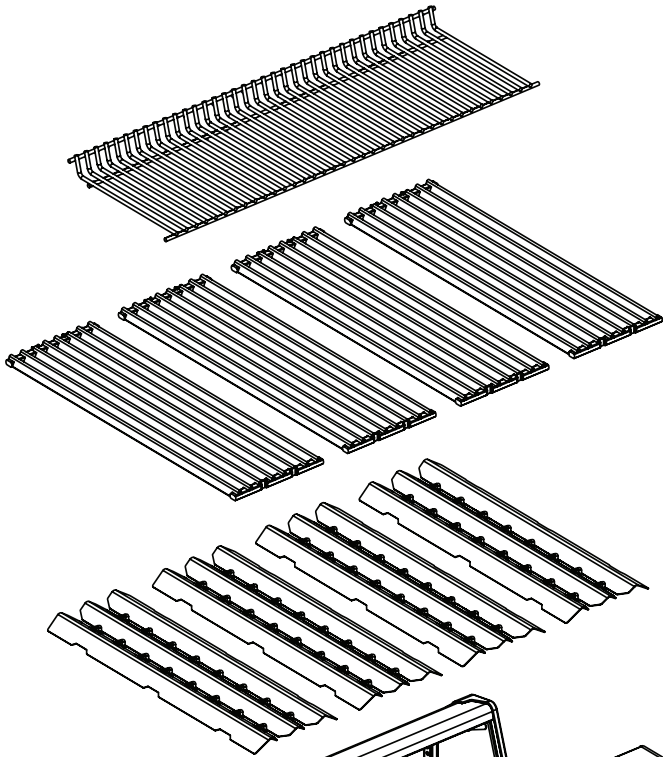
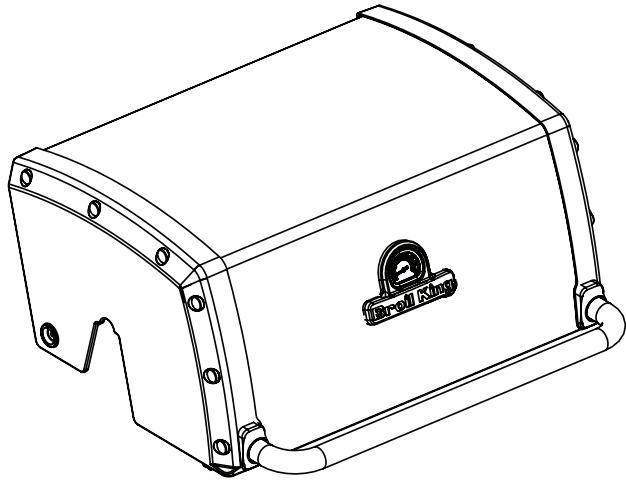
22

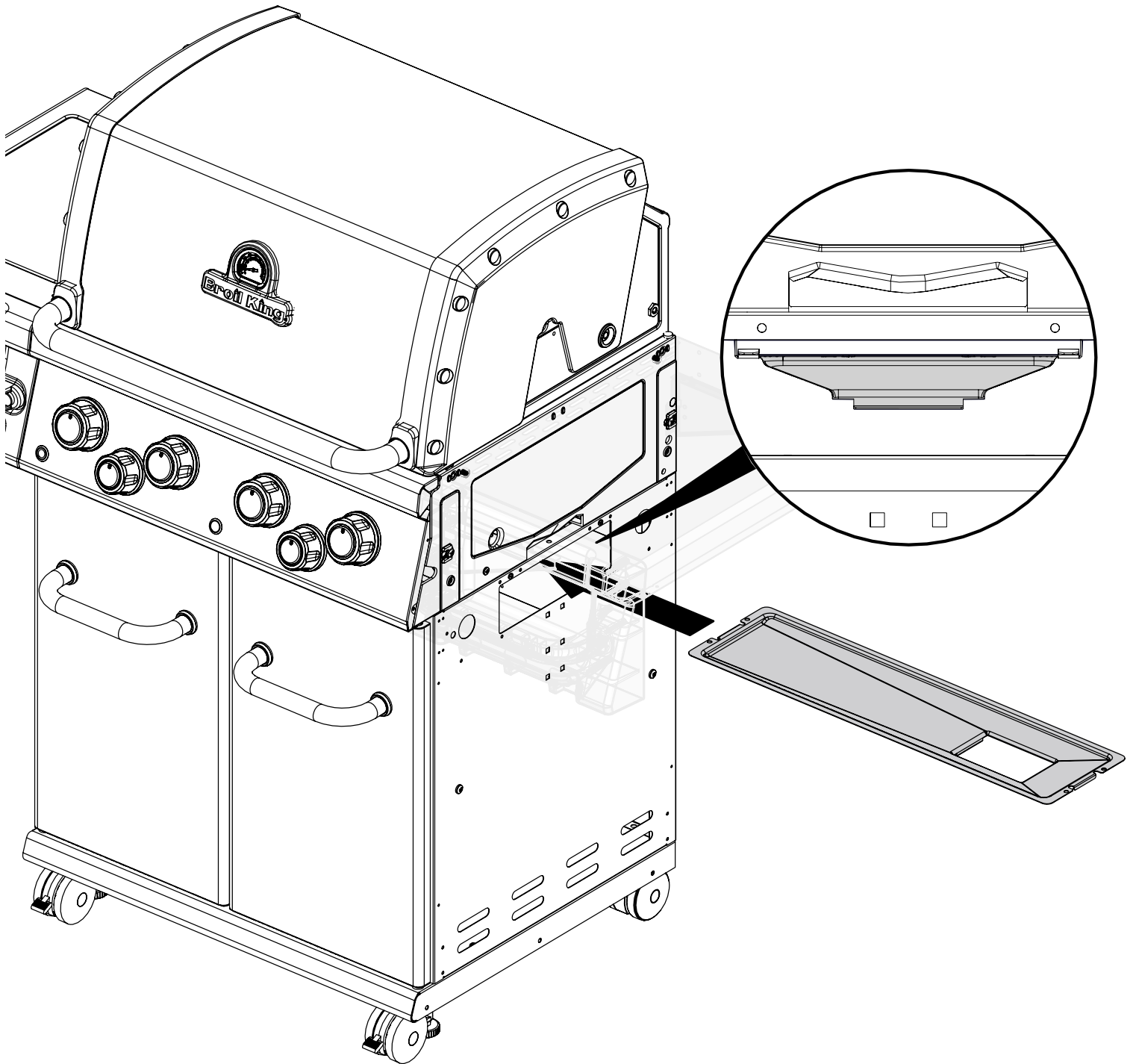


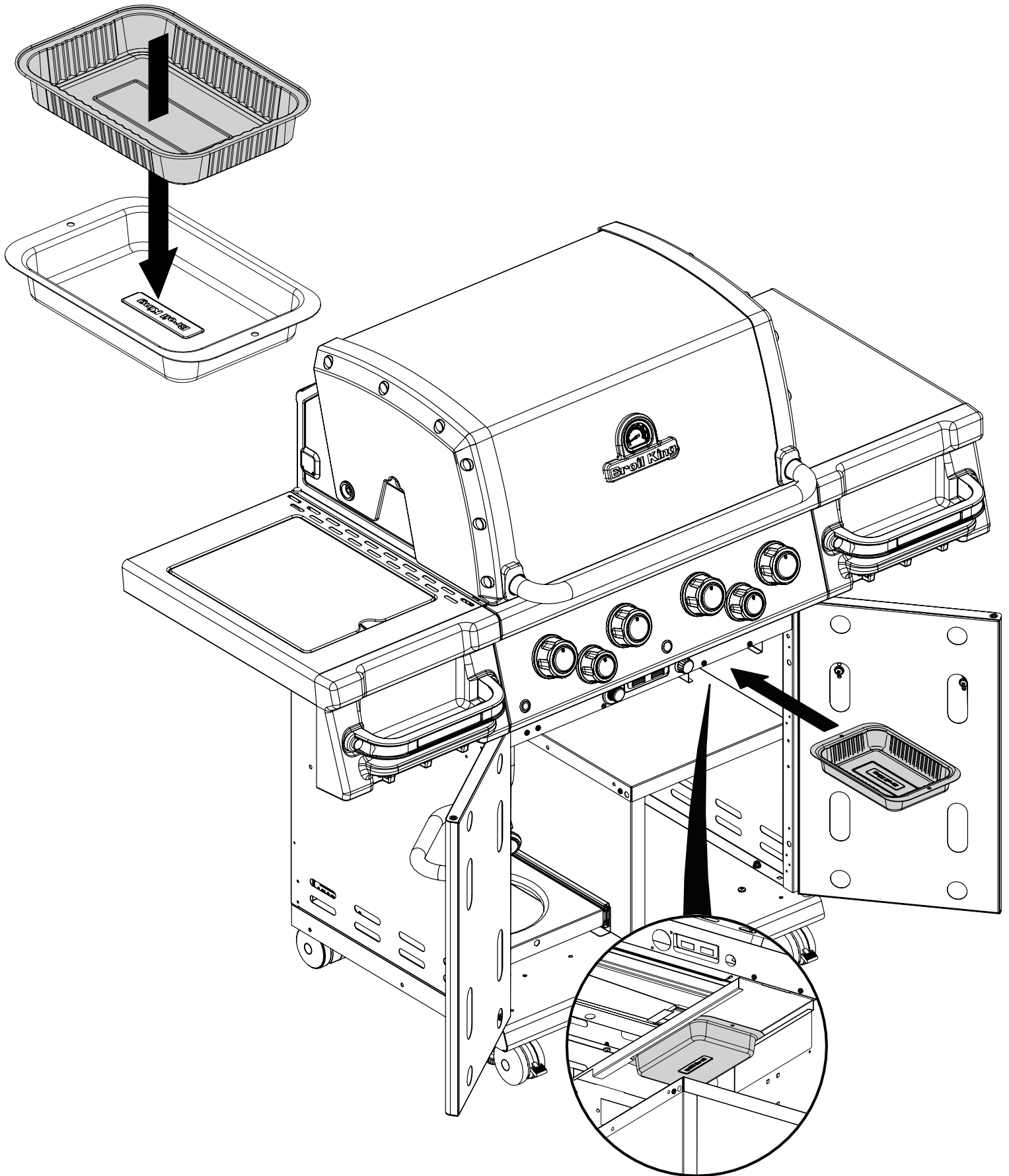


25

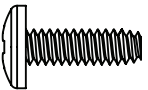
- (2) 
- (2) 

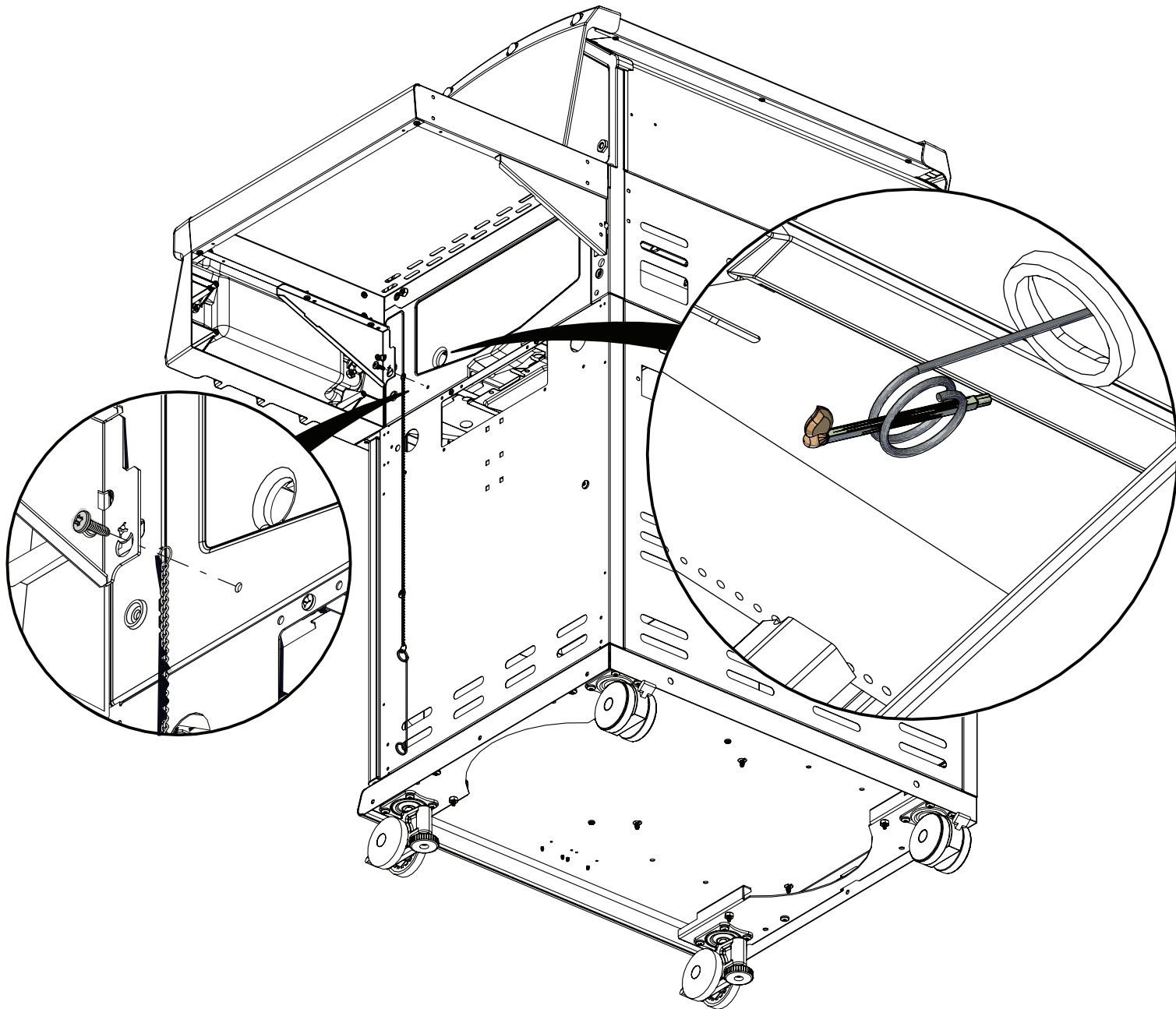


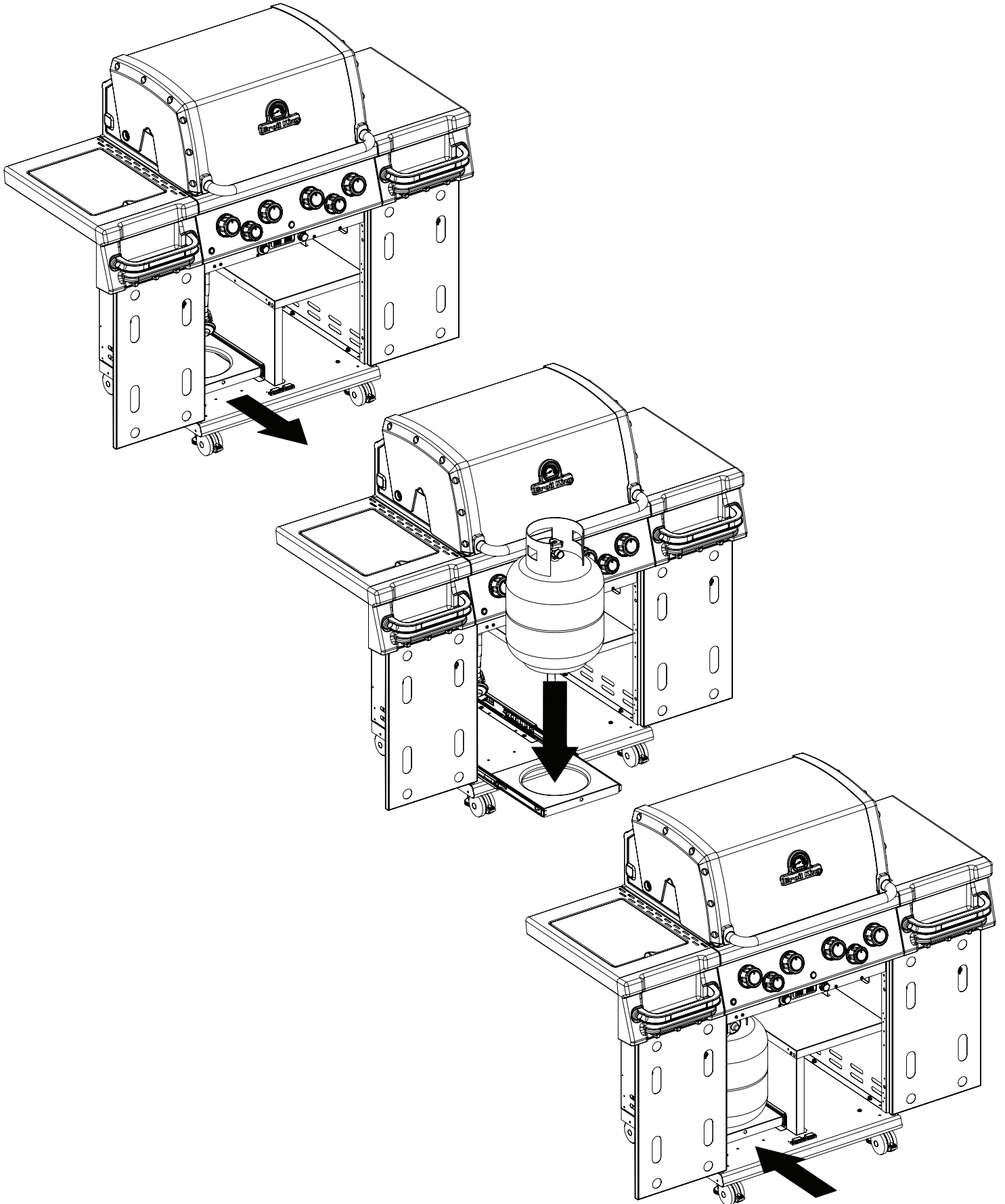


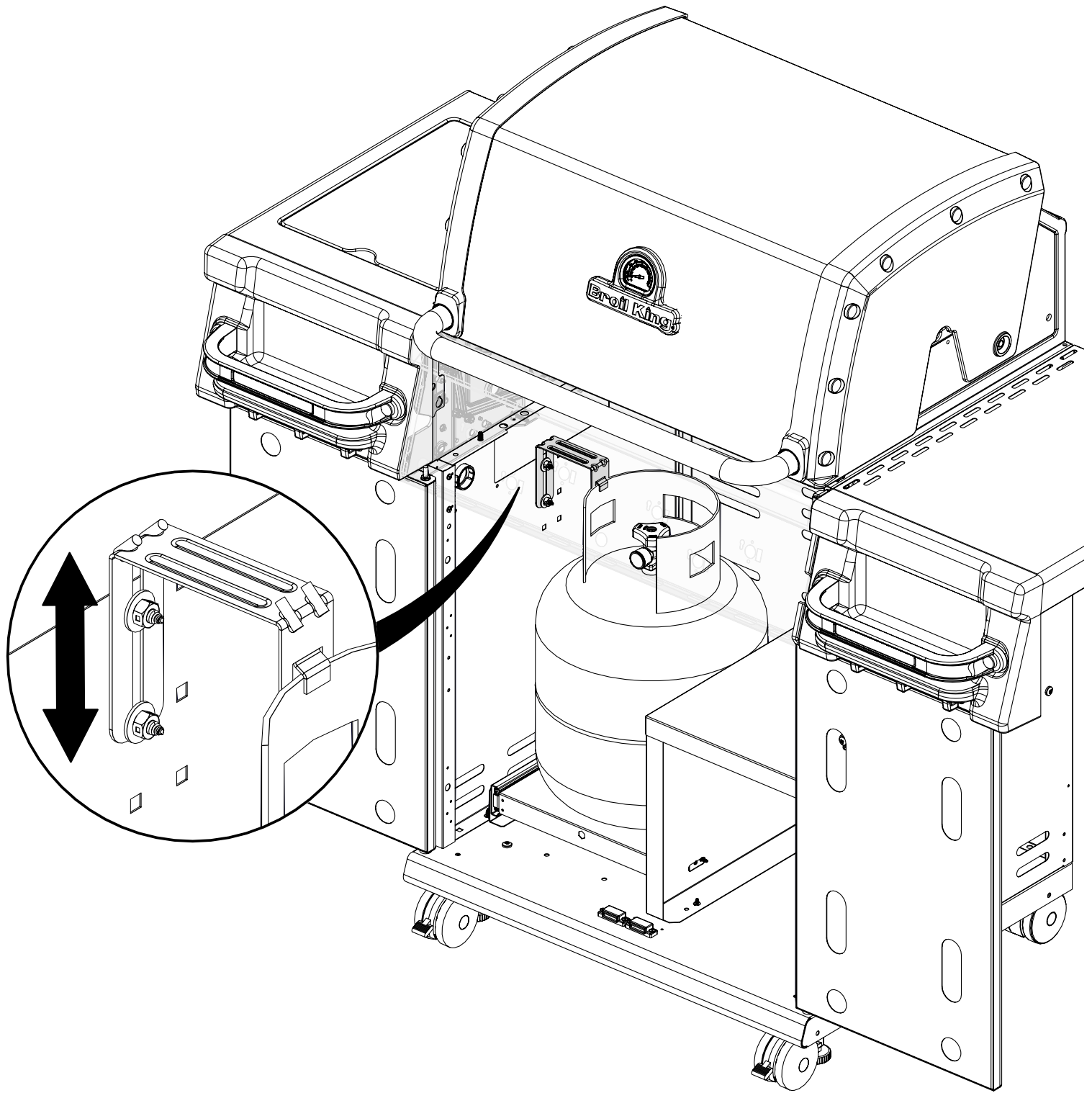


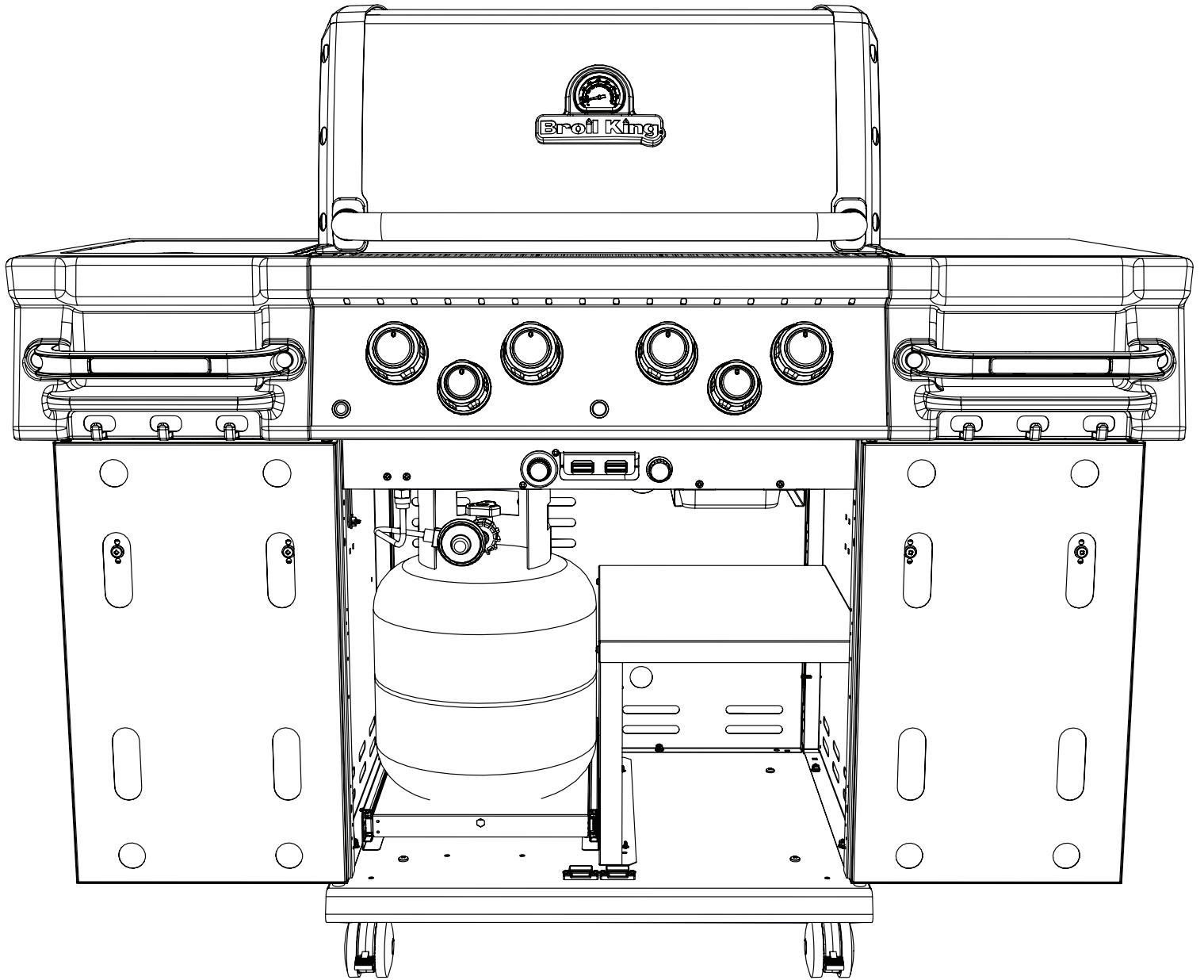
28

(1)  (1)

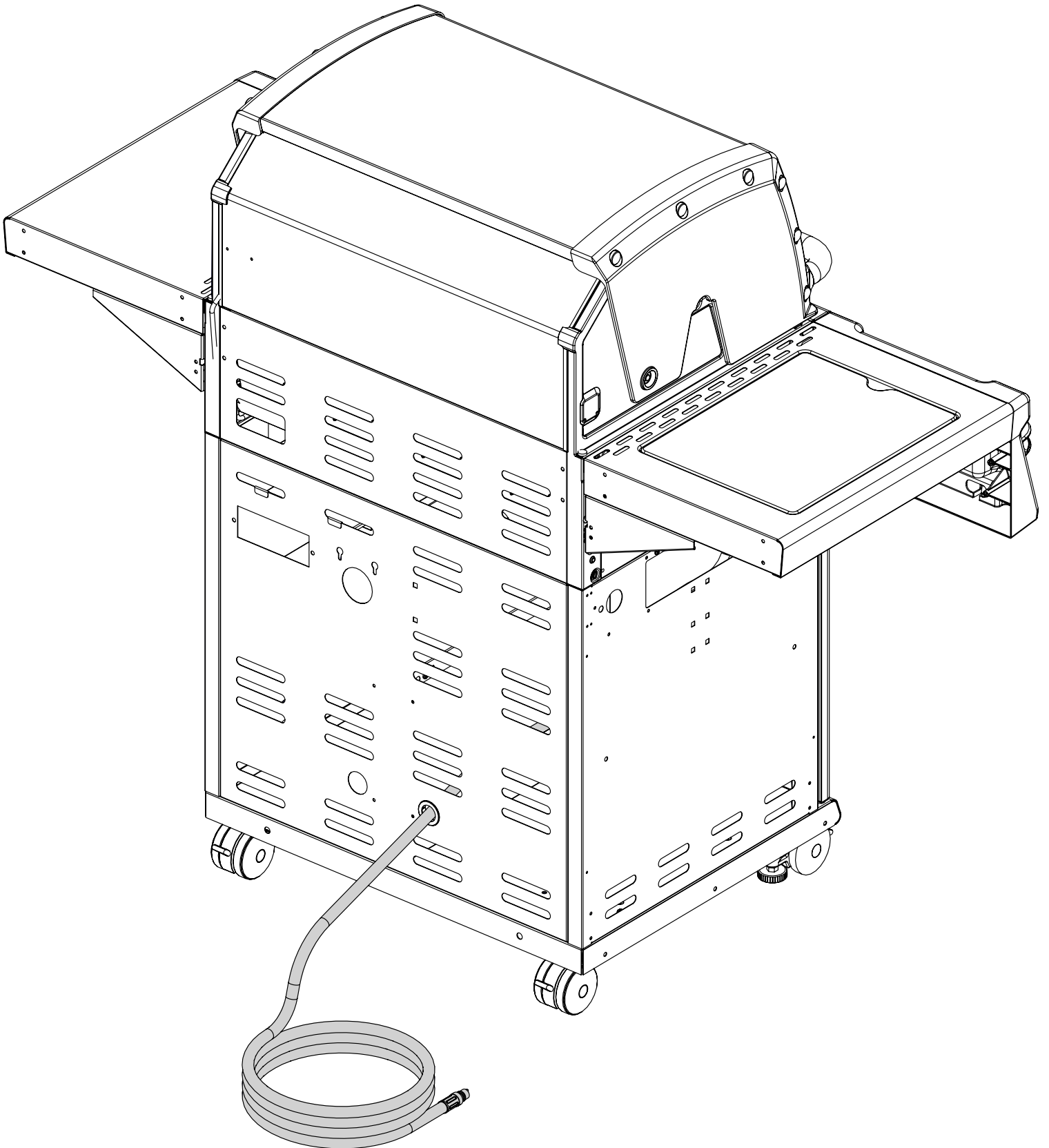




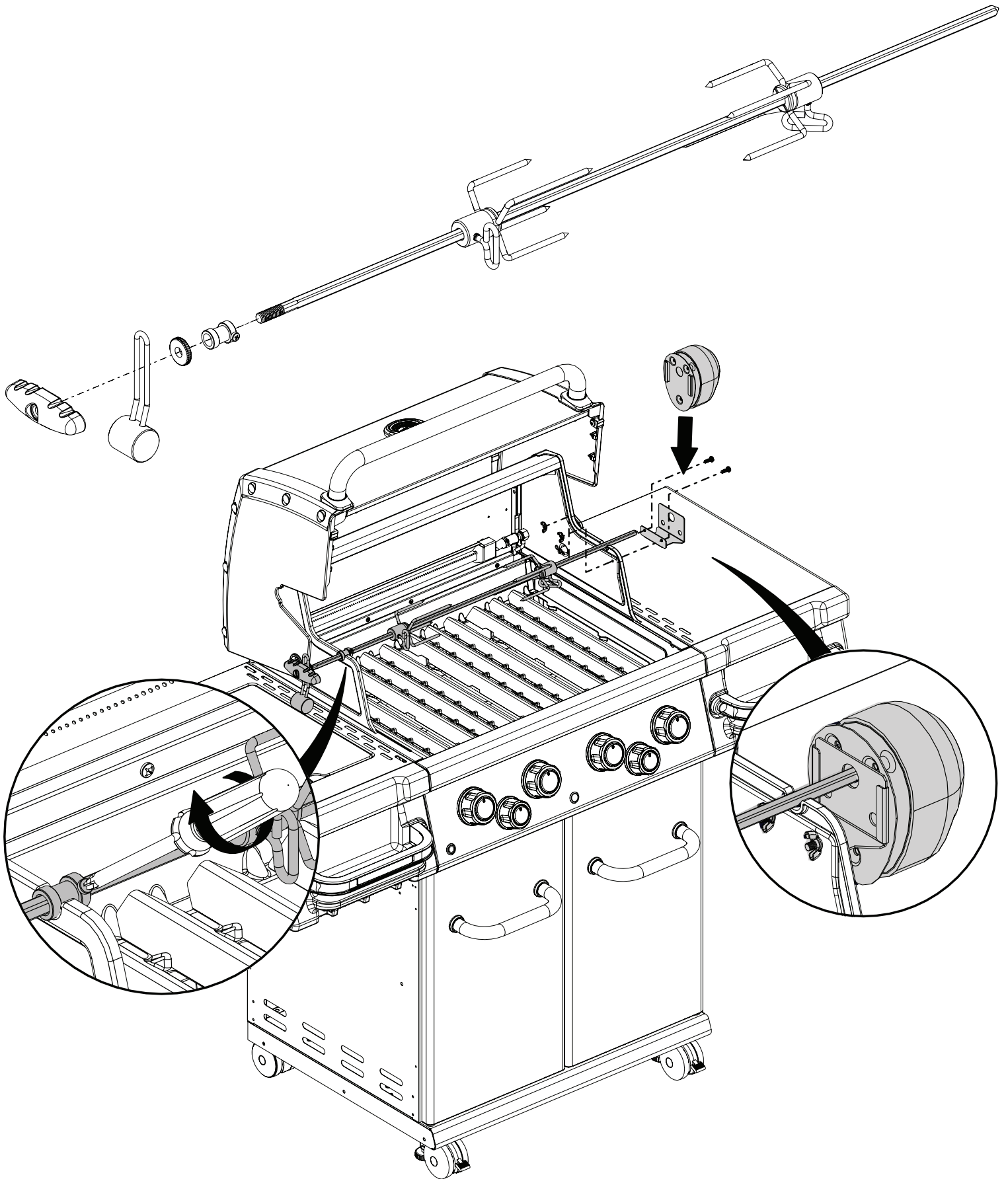
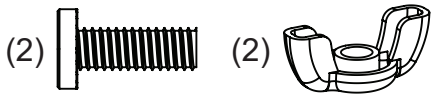




32



33



PARTS LIST / LISTE DES PIÈCES

<u>KEY #</u>	<u>ITEM #</u>	<u>DESCRIPTION</u>	<u>DESCRIPTION</u>	<u>9569-44</u>	<u>9569-47</u>
1	27005-003	FIRE BOX ASSEMBLY	FOUR	1	1
2	86305-303	LID ASSEMBLY	LE COUVERCLE	1	1
5	27249-904	GREASE SHIELD	PROTECTION CONTRE LA GRAISSE	4	4
7	Y-11544S	SCREW - BURNER	VIS - BRÛLEUR	4	4
8	S21242	HITCH PIN CLIP	ATTACHE DE CHEVILLE	4	4
18	22005-284	GRID	GRILLE	4	4
20	22005-992	GRID - WARMING RACK	GRILLE - MAINTIEN AU CHAUD	1	1
22	22025-903A	COLLECTOR BOX	RECIPIENT	1	1
24	22051-91A	LED ASSEMBLY	DIODES ÉLECTROLUMINESCENTES	6	6
25	22929-103LP	BURNER	BRÛLEUR	4	•
	22929-103NG	BURNER	BRÛLEUR	•	4
26	22001-765A	CONTROL KNOB	BOUTON DE CONTROLE	4	4
26A	22001-665A	CONTROL KNOB	BOUTON DE CONTROLE	2	2
27	22002-264	BEZEL	MONTURE	4	4
27A	22001-164	BEZEL	MONTURE	2	2
28	22005-883	CONTROL COVER	PANNEAU DE CONTROLE	1	1
29	Y-11542	BEZEL STOP	OBTURATEUR	1	1
30	Y-12674	KNOB ADAPTER	ADAPTEUR DE BOUTON	1	1
32	10111-16A	HOSE	TUYAU	1	1
33	10153-93	QUICK DISCONNECT FITTING	ACCOUPLEMENT À DÉBRANCHEMENT RAPIDE	1	1
35	29005-074IR	CONTROL ASSEMBLY	SOUPAPE	1	•
	29005-077IR	CONTROL ASSEMBLY	SOUPAPE	•	1
36	10342-T21	ELECTRODE - SIDE BURNER	ELECTRODE - BRÛLEUR DE COTE	1	1
38	Y-11990	HEX NUT	ÉCROU	1	1
40	10114-16	HOSE & REGULATOR	TUYAU ET REGULATEUR PL	1	•
	10111-K45	HOSE NATURAL GAS	TUYAU (GAZ NATUREL)	•	1
43	10342-E13	ELECTRODE	ELECTRODE	2	2
44	10342-44	ELECTRONIC IGNITOR	ALLUMAGE ÉLECTRONIQUE	1	1
44A	25070-93	BUTTON - IGNITOR	BOUTON - ALLUMAGE	1	1
44B	25070-92	WIRE - IGNITOR	FIL ÉLECTRIQUE - ALLUMAGE	1	1
47	21035-991	GREASE RAIL	GUIDE DU BAC A GRAISSE	2	2
48	51009-007	GREASE PAN	CUVETTE A GRAISSE	1	1
49	27055-901	GREASE TRAY	PLATEAU A GRAISSE	1	1
50	22051-001	GREASE RAIL	GUIDE DU BAC A GRAISSE	1	1
51	22009-103	FLAV-R-WAVE ®	FLAV-R-WAVE ®	4	4
52	52004-007	GREASE PAN	CUVETTE A GRAISSE	1	1
56	24005-12A	HANDLE	POIGNÉE	1	1
58	54009-936	BEZEL	MONTURE	2	2
59	10081-BK630	NAMEPLATE	PLAQUE D'IDENTIFICATION	1	1
60	10571-6	HEAT INDICATOR	INDICATEUR DE CHALEUR	1	1
65	20005-000	MATCH LIGHT - STICK	ALLUMETTES	1	1
68	23275-113A	DOOR - RH	PORTE	1	1

PARTS LIST / LISTE DES PIÈCES

<u>KEY #</u>	<u>ITEM #</u>	<u>DESCRIPTION</u>	<u>DESCRIPTION</u>	<u>9569-44</u>	<u>9569-47</u>
69	23275-133A	DOOR - LH	PORTE	1	1
70	21071-13	HANDLE	POIGNÉE	2	2
71	21070-13	BEZEL	MONTURE	4	4
78	21335-111	BRACKET - DOOR CATCH	PARENTHÈSE - CROCHET DE PORTE	1	1
80	21109-901R	SIDE PANEL	PANNEAU LATÉRALE	2	2
82	25208-201	CABINET SHELF	L'ETAGERE DU CABINET	1	•
83	21036-901	CABINET SHELF SUPPORT	SUPPORT POUR L'ETAGERE	1	•
84	21099-10A	BASE - TANK	TABLETTE INFERIEUR	1	•
88	21305-921R	PANEL - REAR	PANNEAU - ARRIÈRE	1	1
90	21795-951	BASE	TABLETTE INFERIEURE	1	1
100	21039-911	BRACKET - CASTOR SUPPORT	SUPPORT DE ROULETTE	2	2
102	10892-23	CASTOR	ROULETTES	2	2
102A	10892-285	CASTOR	ROULETTES	2	2
103	20005-006N	TANK BRACKET	SUPPORT DU RESERVOIR	1	•
114	23101-113	SHELF - RH	PLANCHETTE LATÉRALE	1	1
115	23101-153	SHELF - LH	PLANCHETTE LATÉRALE	1	1
116	23209-911	SHELF FACIA - RH	SHELF FACIA - RH	1	1
117	23209-931	SHELF FACIA - LH	SHELF FACIA - LH	1	1
118	23409-608A	SHELF STRAP	POIGNÉE	2	2
119	Y-11981	CARRAIGE BOLT	CARRAIGE BOLT	4	4
123	Y-12117	BUSHING	DOUILLE	2	2
125	23000-253	SIDE BURNER COVER	COUVERCLE LATÉRAL	1	1
126	20395-4A	SIDE BURNER	BRULEUR DE COTE	1	1
127	18670	SCREEN	ÉCRAN	1	1
128	23001-79	GRID	GRILLE	1	1
130	27905-354	BURNER ROTISSERIE	BRÛLEUR DE TOURNEBROCHE	1	1
133	S15278	ROTISSERIE HARDWARE	MATÉRIEL DE RÔTISSERIE	1	1
136	S21128S	SCREW #8-32 X 5/8	VIS #8-32 X 5/8	11	11
137	S15256	SPIT ROD	BROCHETTE	1	1
138	S15287	4 PRONG FORKS	FOURCHETTE A 4 FOURCHON	2	2
139	20006-000	ROTISSERIE BRACKET	SUPPORT	1	1
140	S21125	SCREW #8 X 1/2	VIS #8 X 1/2	4	4
141	Y-11559	BOLT 1/4-20 X 1	BOULON 1/4-20 X 1	2	2
142	S21127S	SCREW #8-32 X 7/16	VIS #8-32 X 7/16	2	2
144	Y-12220	BUSHING	DOUILLE	1	2
145	S21235	HINGE PIN	GOUILLE DE CHARNIÈRE	2	2
146	S21233	HITCH PIN CLIP	ATTACHE DE CHEVILLE	2	2
147	Y-11231	LID BUMPER	BUTOIR DU COUVERCLE	2	2
148	10240-20	DOOR PIN	GOUILLE DE LA PORTE	2	2
149	Y-11551	DOOR PIN	GOUILLE DE LA PORTE	2	2
150	Y-12124	DOOR PIN CAP	CAP PORTE PIN	2	2
151	Y-12857	WASHER	RONDELLE	4	4

PARTS LIST / LISTE DES PIÈCES

9569-44 9569-47

KEY #	ITEM #	DESCRIPTION	DESCRIPTION		
152	Y-12222	MAGNET	AIMANT	2	2
153	Y-12223	SNAP IN MAGNET	AIMANT	2	2
154	Y-11560	SCREW 1/4-20 X 1-1/2	VIS 1/4-20 X 1-1/3	8	8
155	S21124	SCREW #8 X 1/2	VIS #8 X 1/2	14	14
156	Y-11793	NUT 1/4-20	ECROU 1/4-20	10	10
157	Y-12835	SCREW #6-32 X 1/4	VIS #6-32 X 1/5	2	2
158	Y-12641	SCREW SHOULDER #8 X 1/2	VIS SHOULDER #8 X 1/3	2	2
160	Y-29304	BOLT #10-24 X 3/8	BOULON #10-24 X 3/8	18	18
161	Y-12310	SCREW 1/4-20 X 3/4	VIS 1/4-20 X 3/4	4	4
163	S35094	SCREW #10-24 X 5/8	VIS #10-24 X 5/8	1	1
169	S21061	WING NUT	ECROU PAILLON	2	2
171	S15236	MOTOR	MOTEUR	1	1
172	S15508	ELECTRODE	ELECTRODE	1	1
173	S21362	SPRING	RESSORT	1	1
174	S21255	WASHER	RONDELLE	2	•
175	Y-11546	BOLT - 1/4:20 X 5/8	BOULON - 1/4:20 X 5/8	2	•
176	Y-11795	NUT 1/4-20	ECROU 1/4-20	2	•
179	Y-12855	SCREW 1/4-20 X 3/8	VIS 1/4-20 X 3/8	2	2
180	S35095	SCREW #10-24 X 5/8	VIS #10-24 X 5/8	2	2
181	25030-73	WIRE - TRANSFORMER	LE FIL - TRANSFORMATEUR	1	1
181A	25070-95	LIGHT SWITCH	COMMUTATEUR LEGER	1	1
184	25080-80	BATTERY PACK	BATTERIE	1	1
186	Y-12865	SCREW 1/4-20 X 3/4	VIS 1/4-20 X 3/4	34	30
189	25020-95	WIRE - ADAPTER	FIL ADAPTEUR	1	1
190	25020-77	WIRE - LED LIGHT	LE FIL - DIODES ÉLECTROLUMINESCENTES	1	1
191	25020-81	WIRE - LED LIGHT	LE FIL - DIODES ÉLECTROLUMINESCENTES	1	1
193	Y-11239	LID BUMPER	BUTOIR DU COUVERCLE	2	2

