

# Broil King®

ASSEMBLY MANUAL & PARTS LIST - MANUEL DE MONTAGE & LISTE DE PIÈCES - MANUAL DE ARMADO Y LISTA DE PARTES

**Broil King®**  
493051



**Broil King®**  
494051



RETAIN FOR FUTURE REFERENCE - VEUILLEZ CONSERVER POUR REFERENCE ULTERIEURE - CONSERVER PARA FUTURAS CONSULTAS

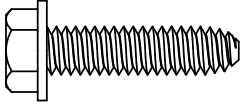

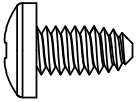
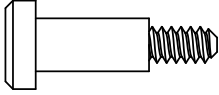
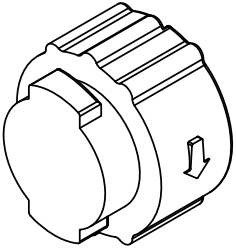
*Onward*  
MANUFACTURING COMPANY  
SINCE 1906  
585 KUMPF DRIVE LIMITED  
WATERLOO, ONTARIO, CANADA  
N2V 1K3

11412310 REV.C 10/2021



HARDWARE INCLUDED / MATERIAL INCLUS / EQUIPOS INCLUIDO



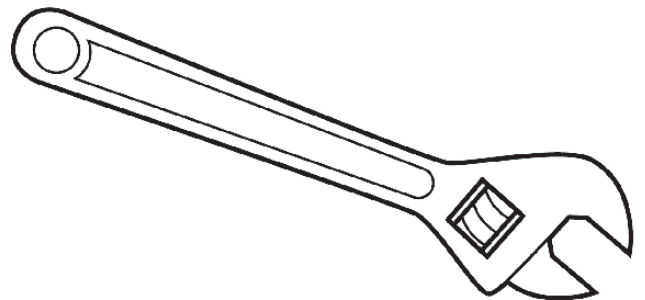
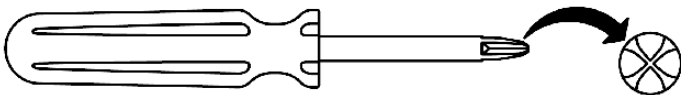
Y-12859S		X14	G01CH038		X2
Y-12865S		X8	63599-73		X2
Y-29304S		X2	49302-26		X1



TOOLS REQUIRED / OUTILS NECESSAIRES / HERRAMIENTAS NECESARIAS

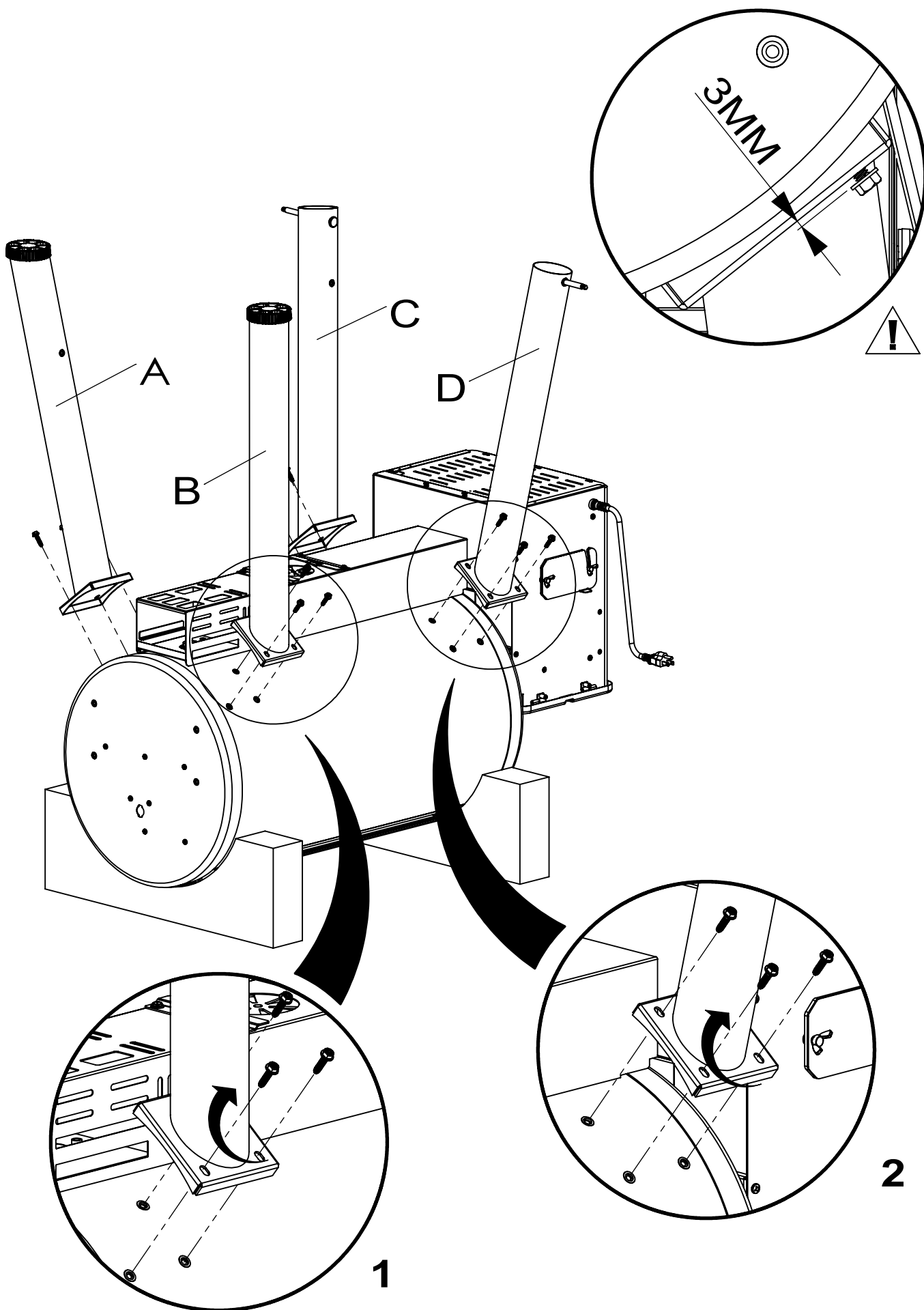
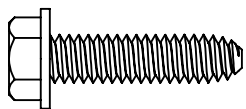


#3 PHILLIPS



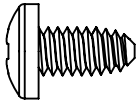
1

(12)

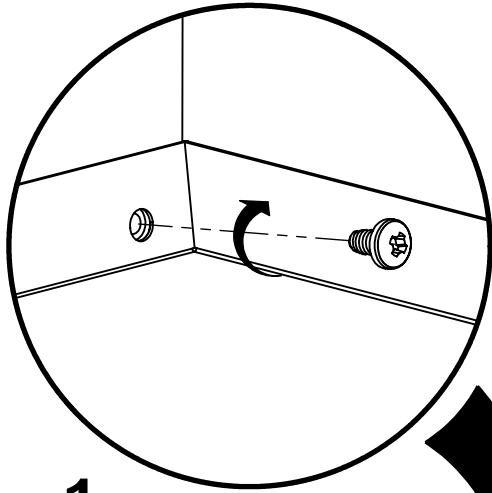
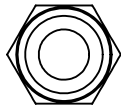


**2**

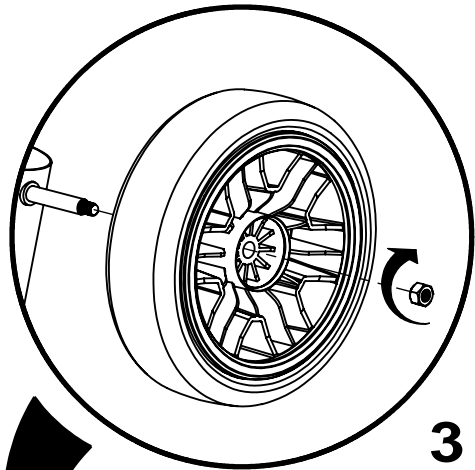
**(4)**



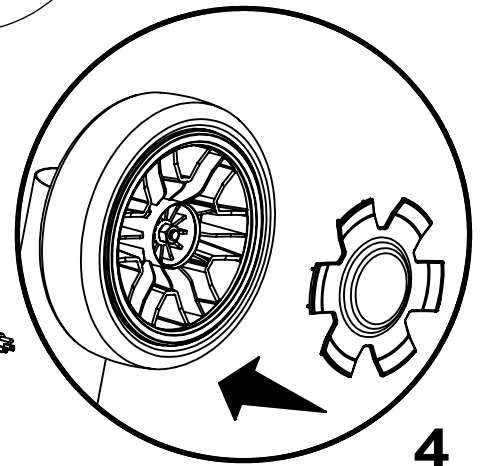
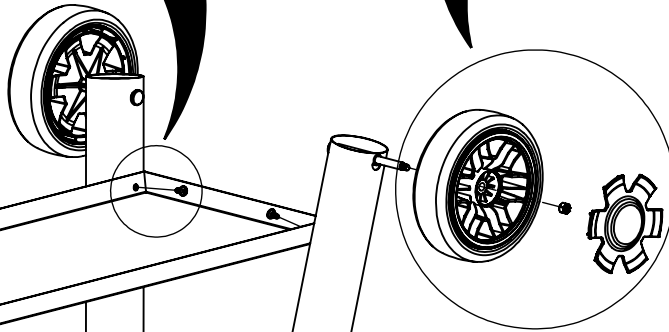
**(2)**



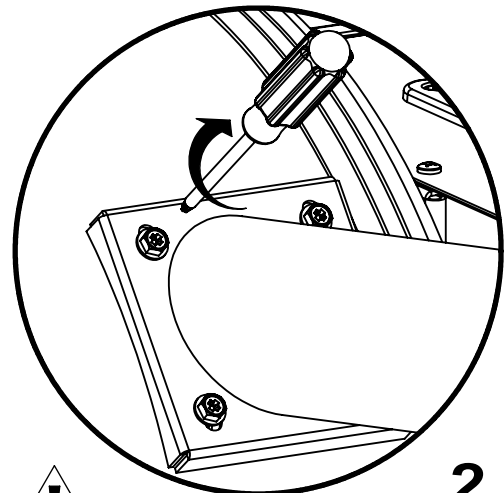
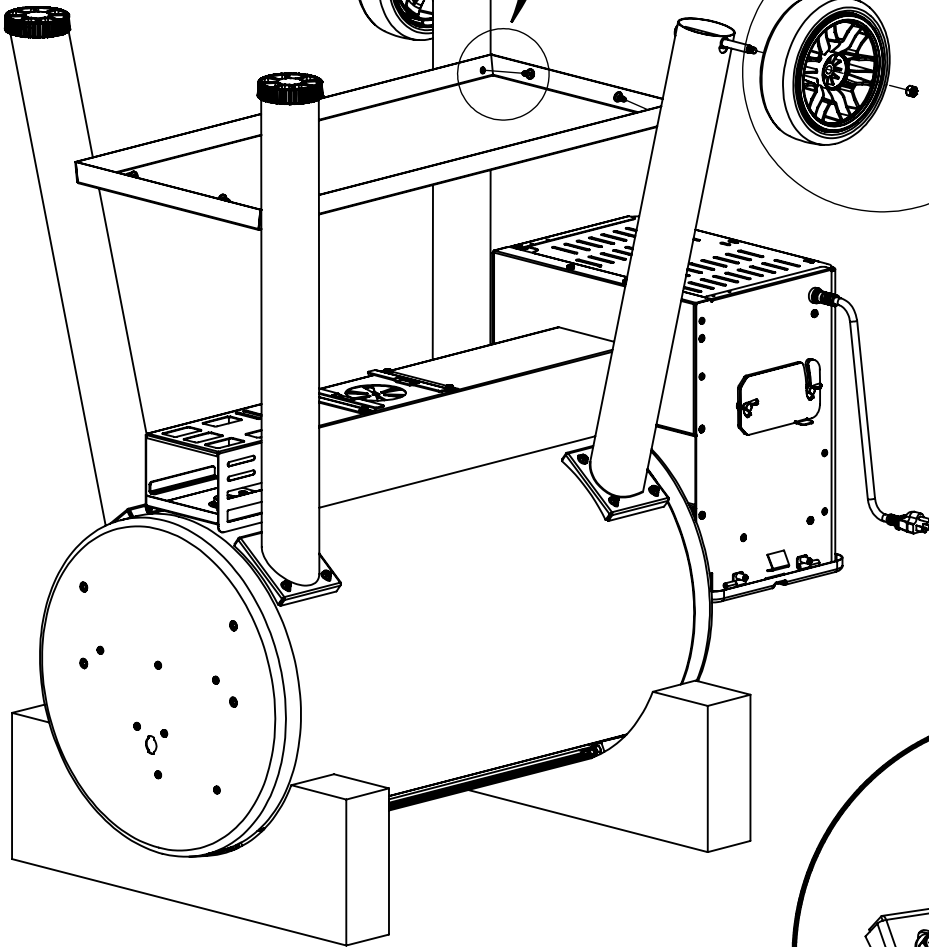
**1**



**3**



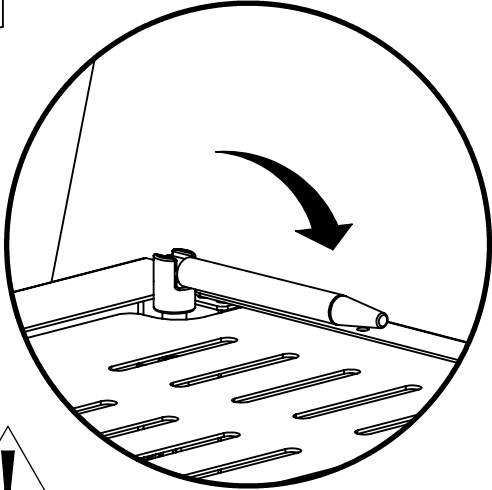
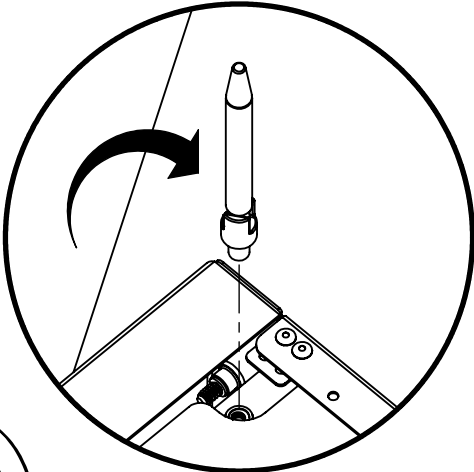
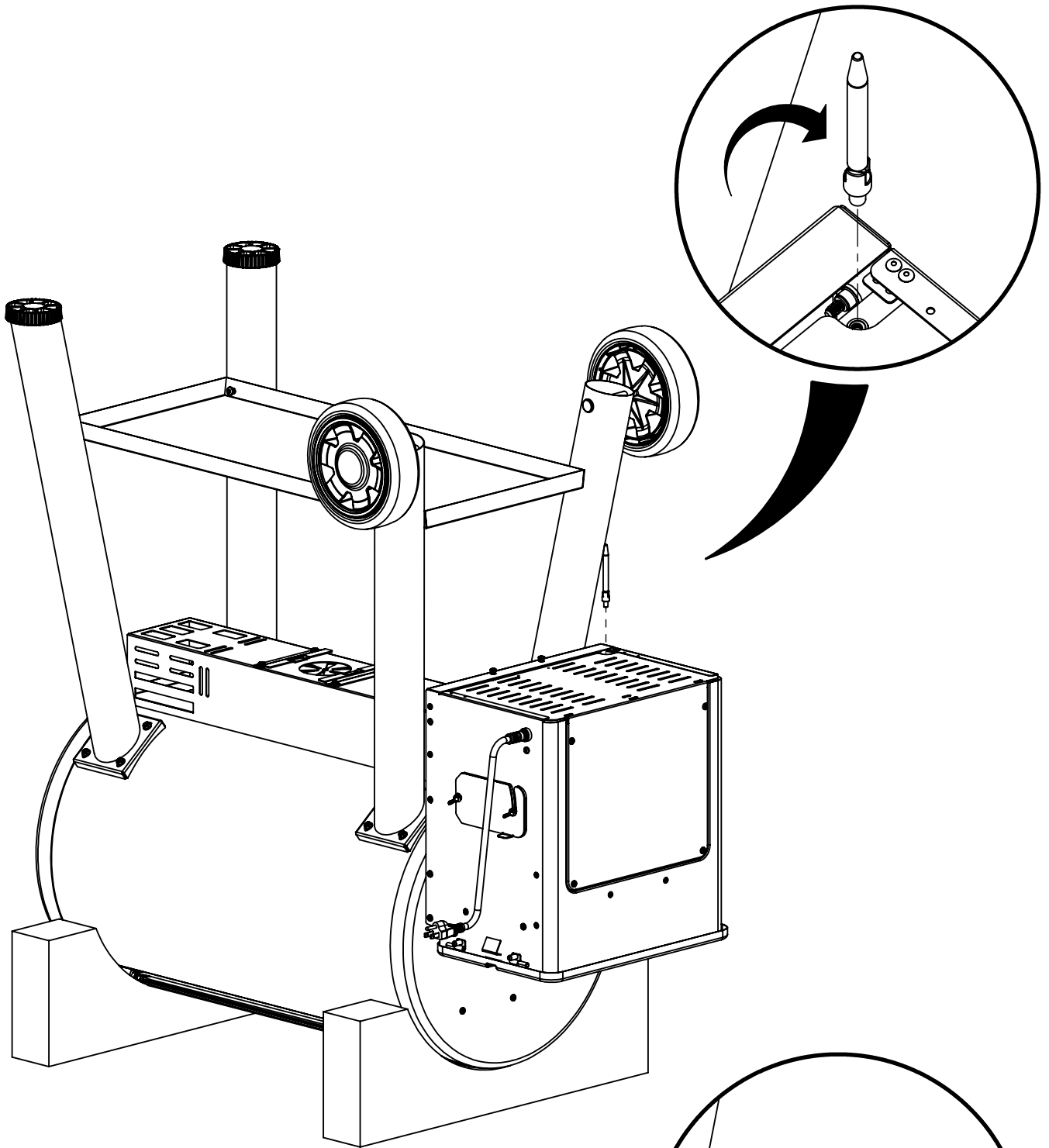
**4**

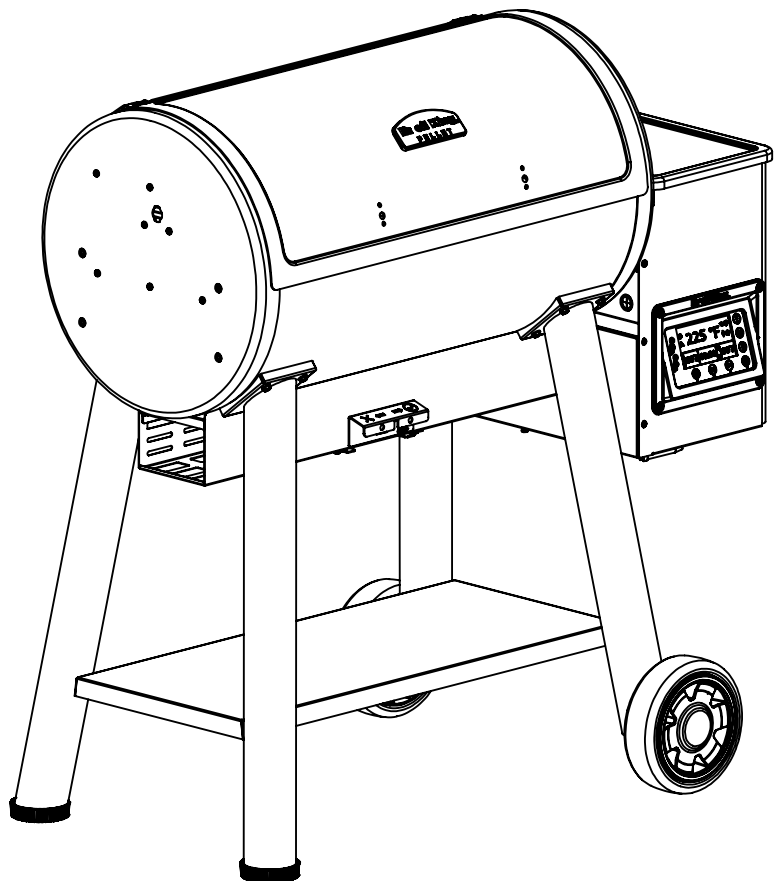
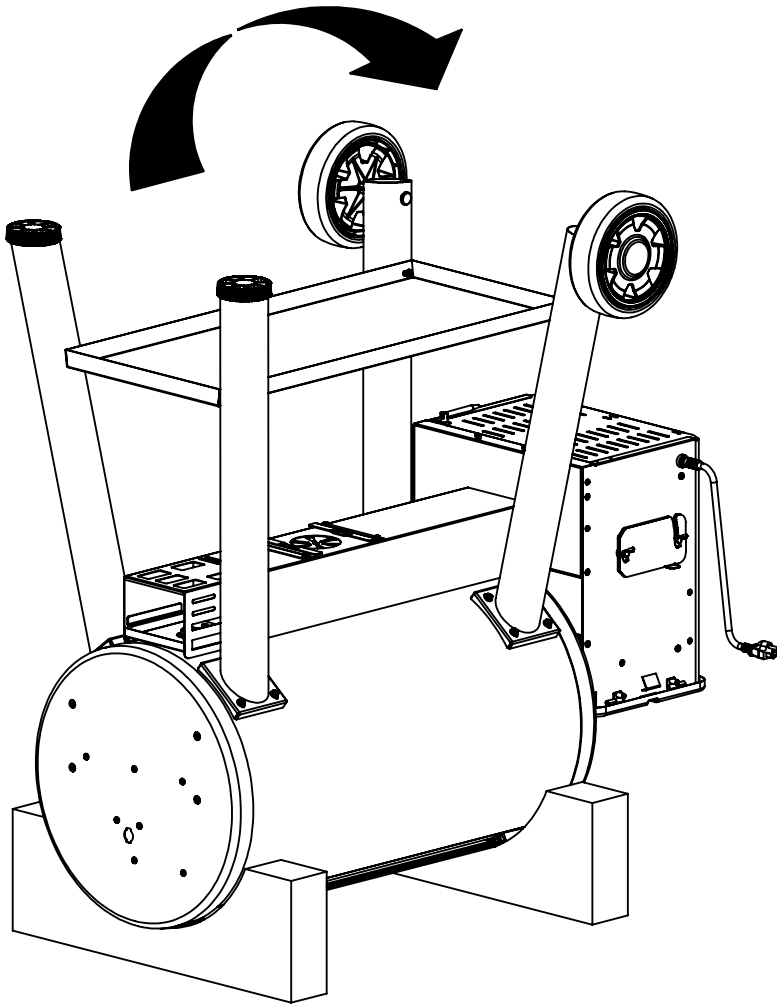


**2**



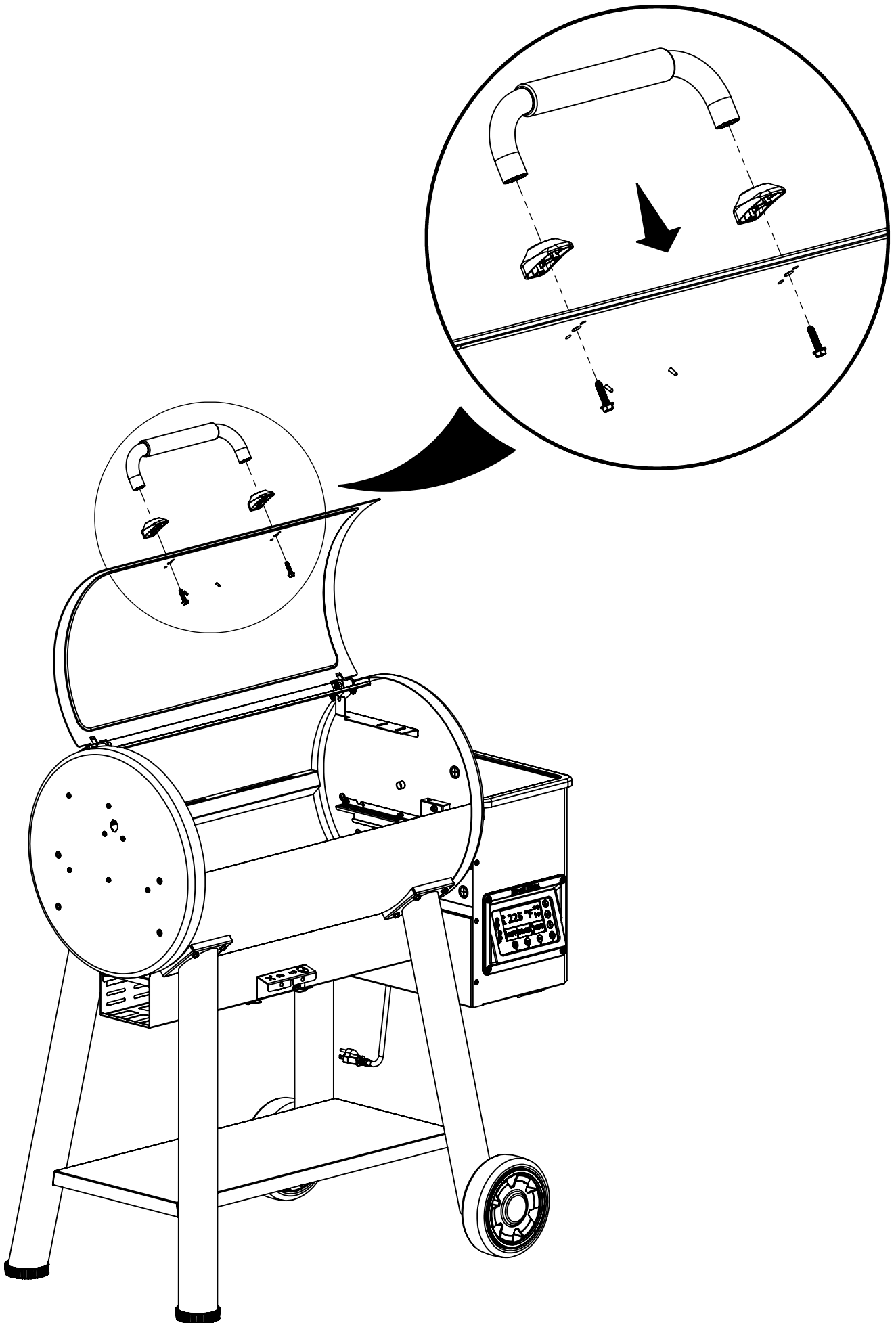
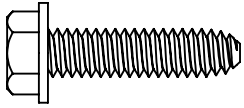
3





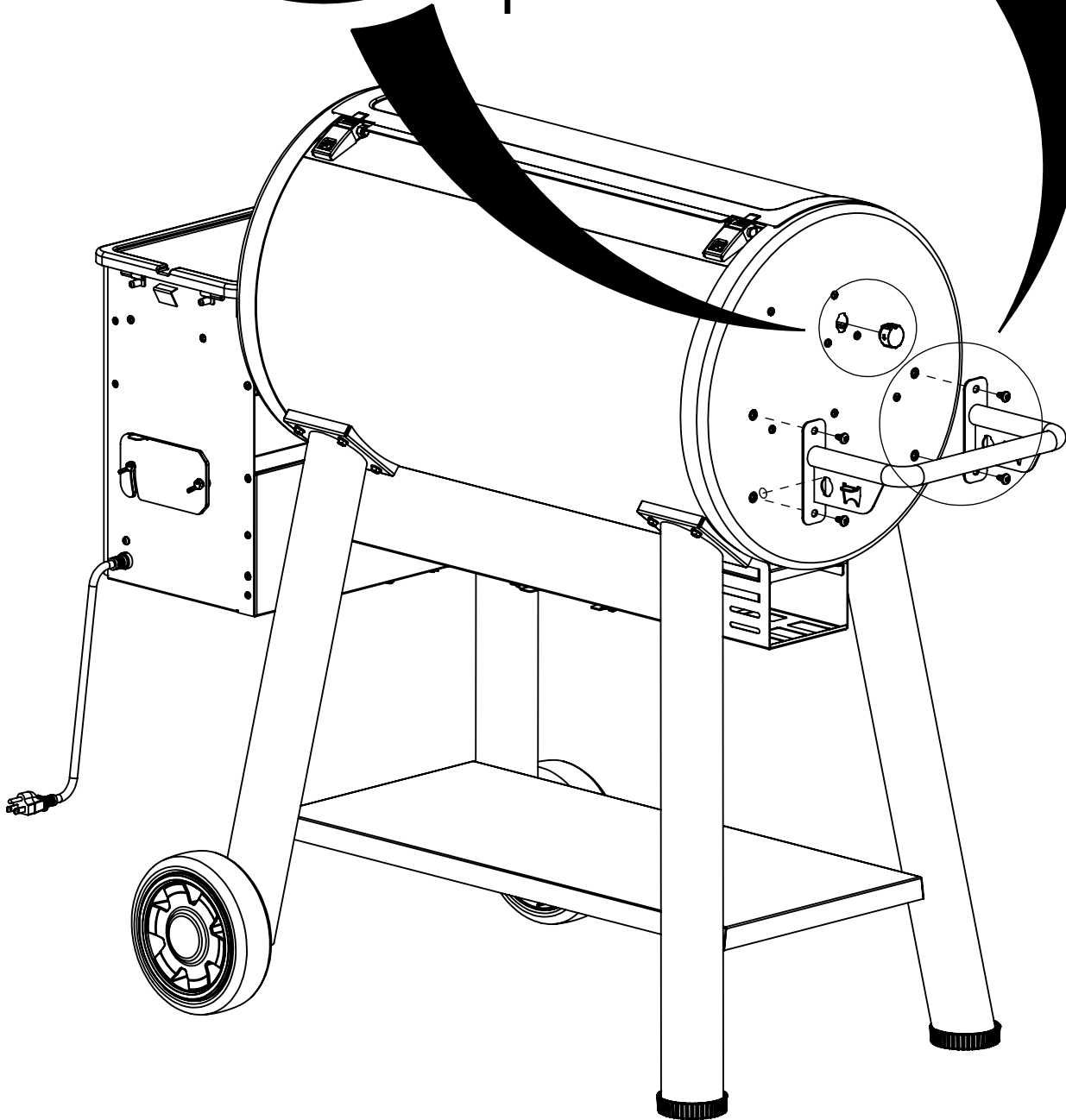
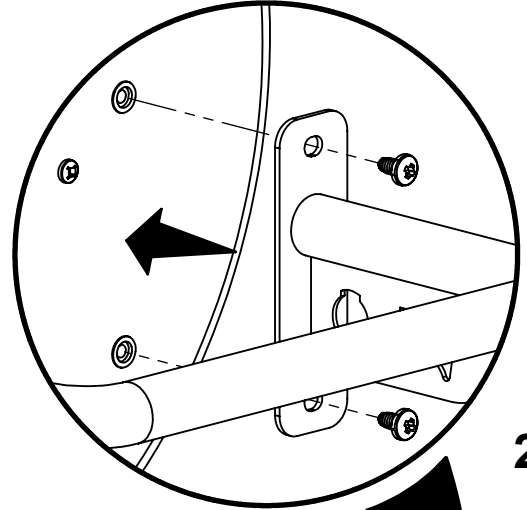
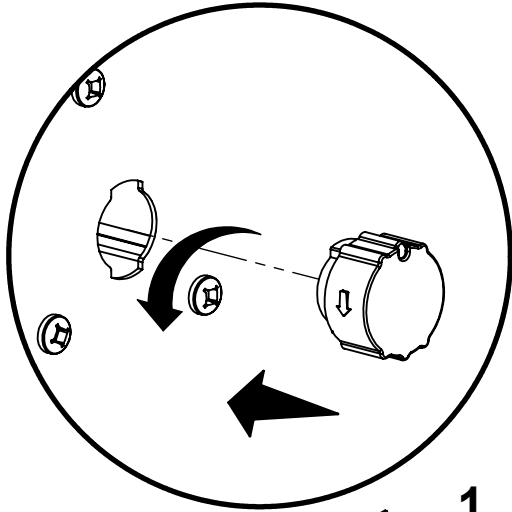
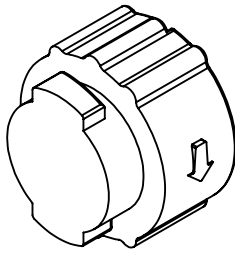
**5**

**(2)**



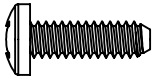
**6**

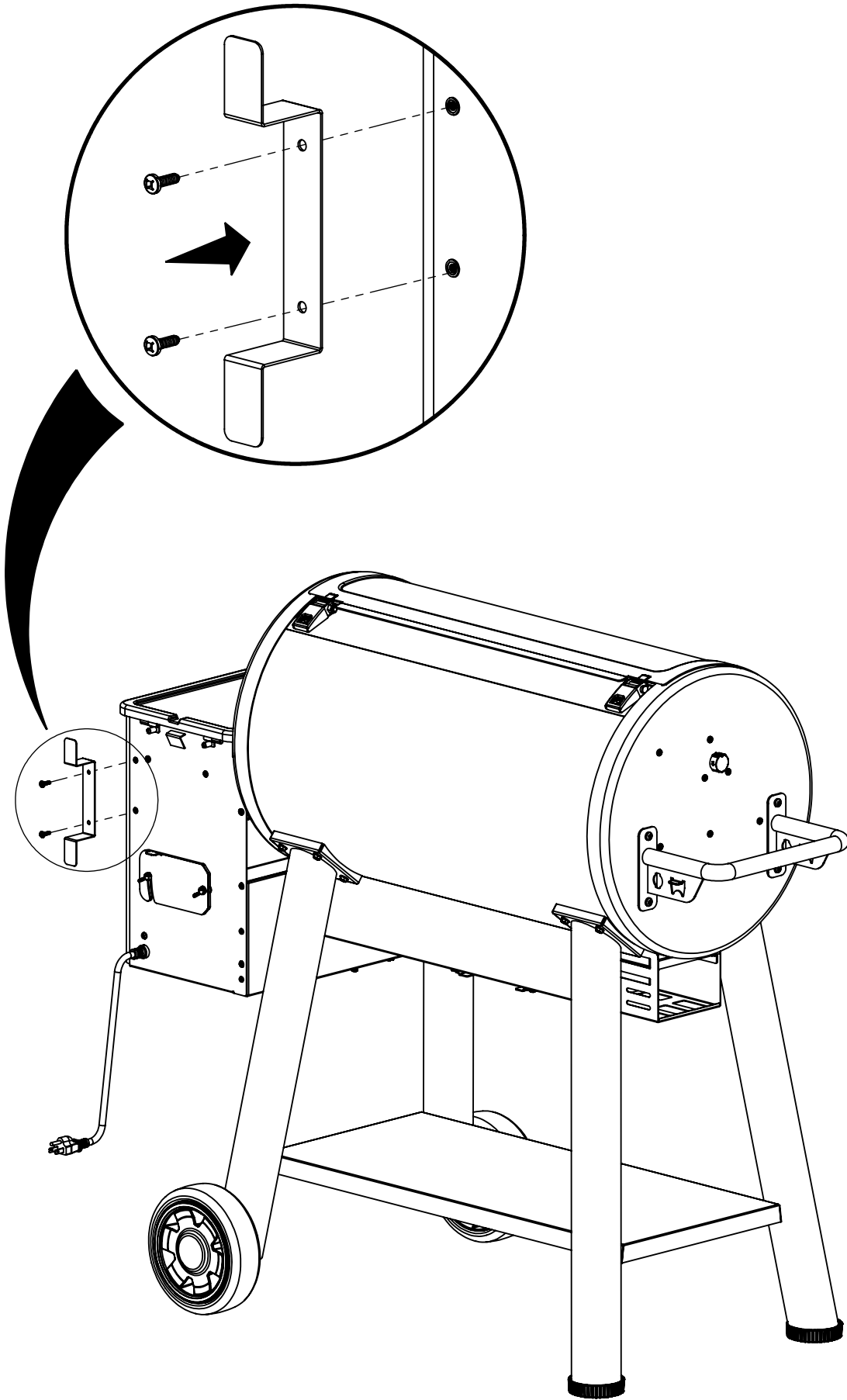
(4) (1)





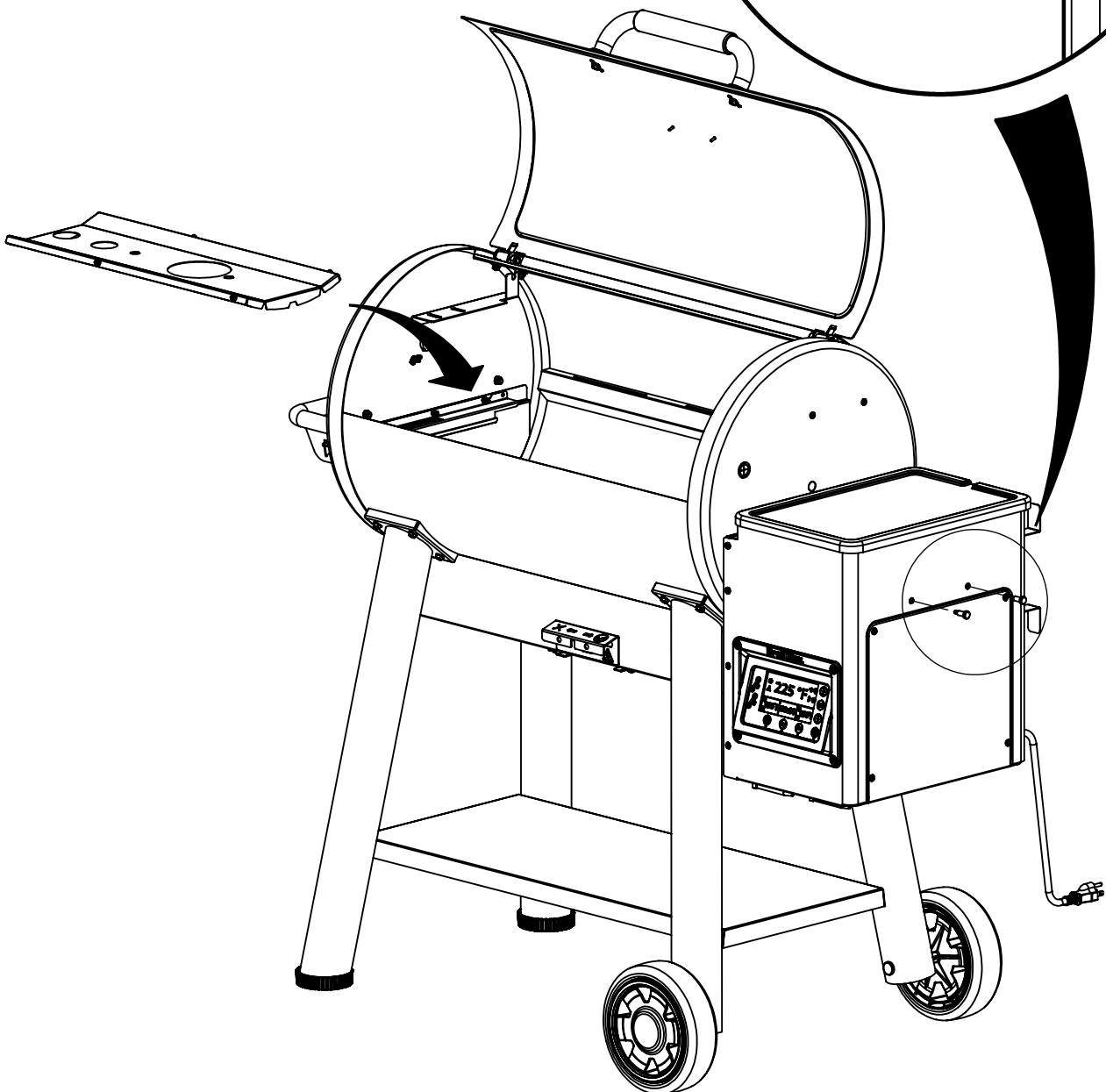
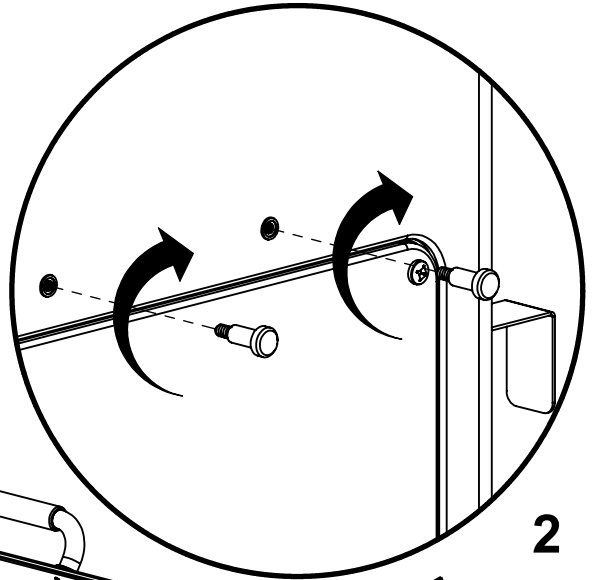
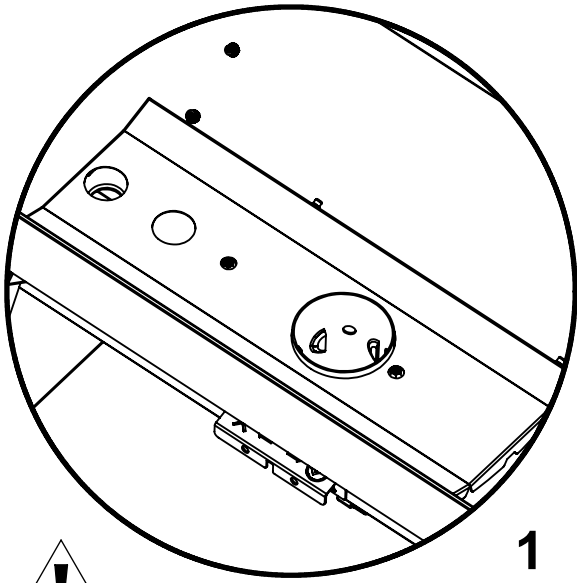
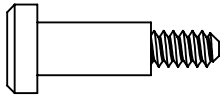
7

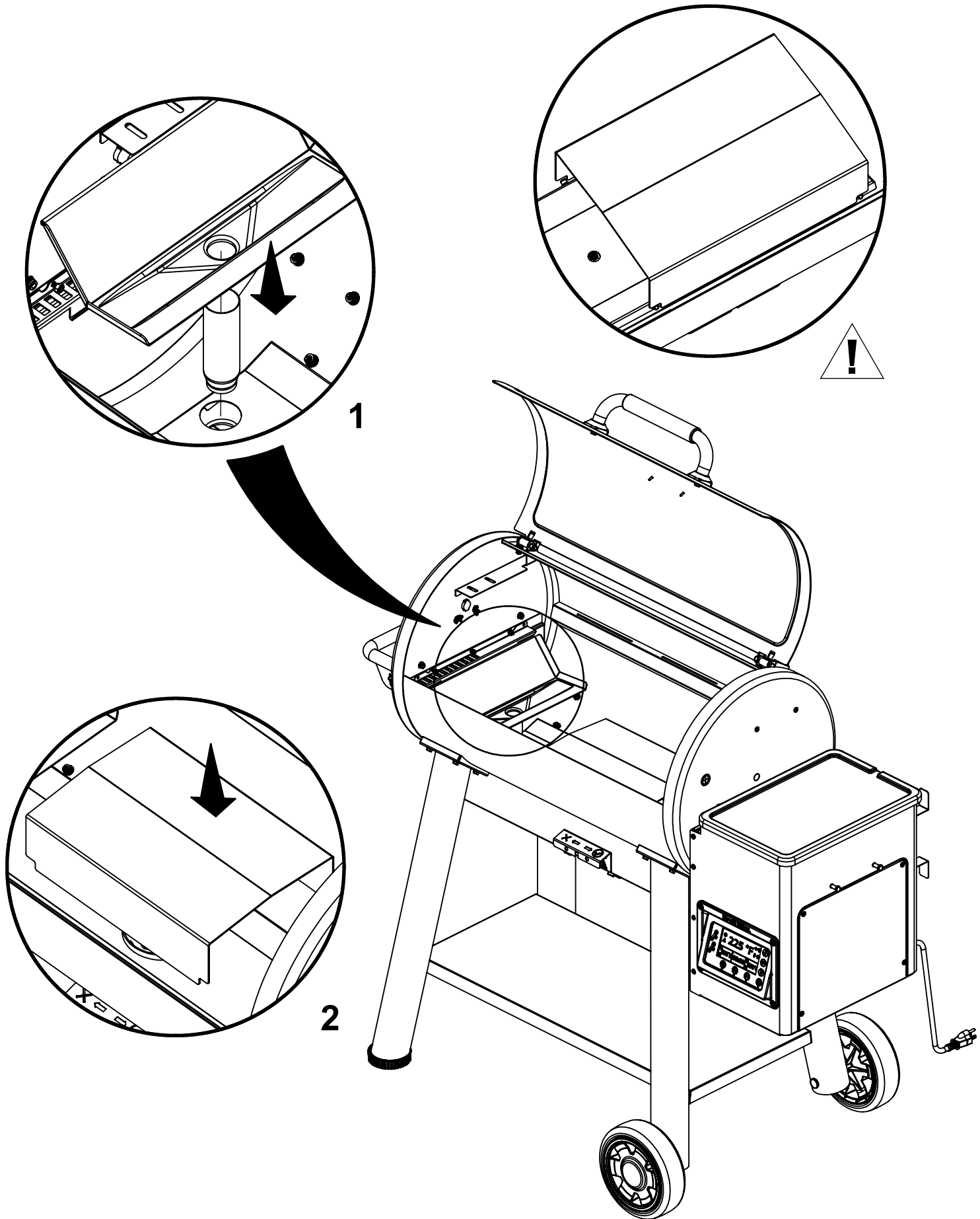
(2) 

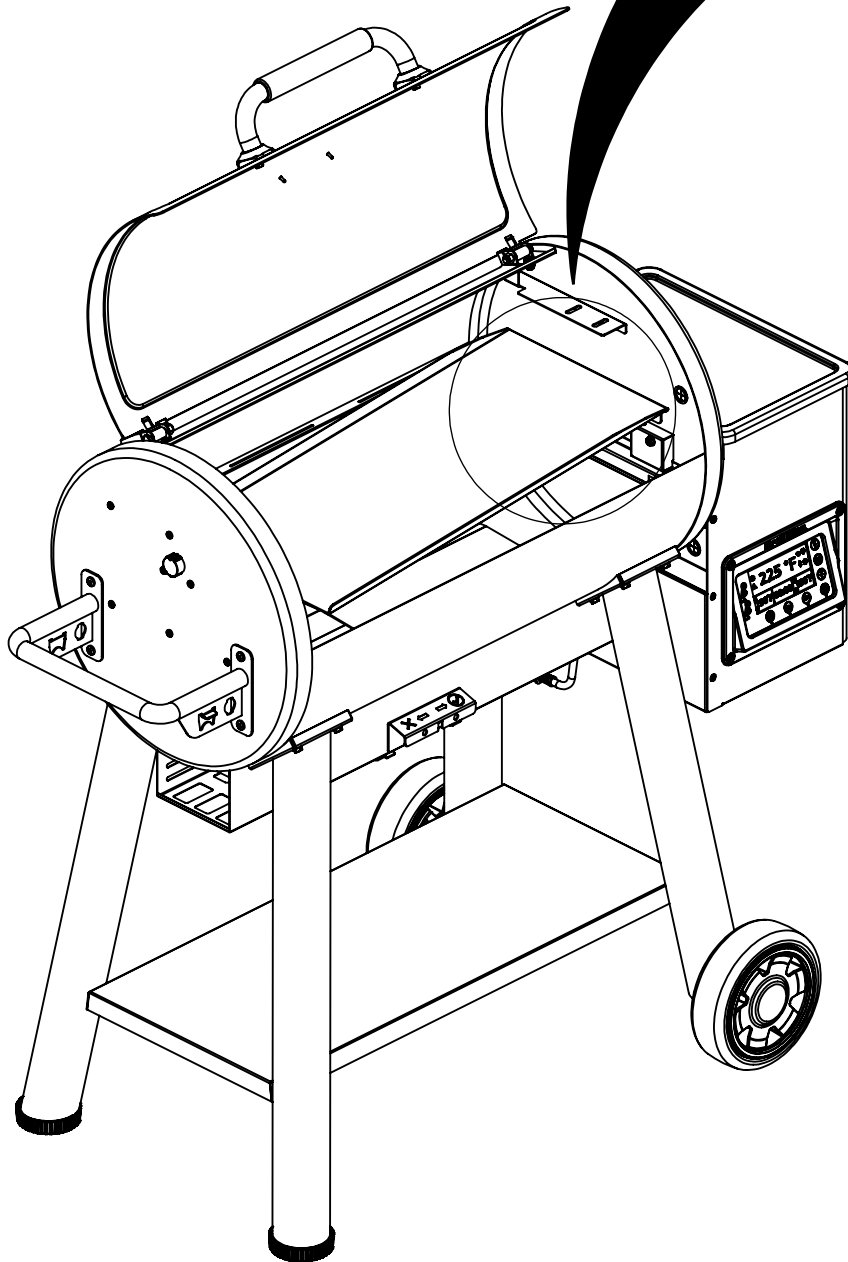
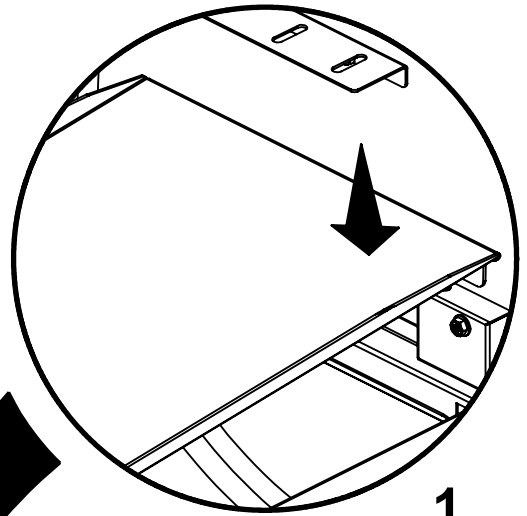
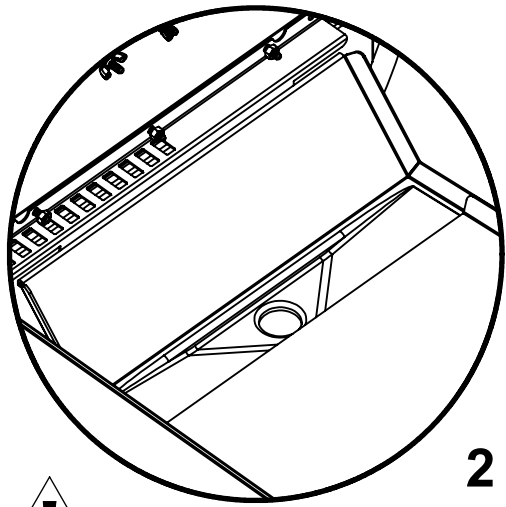


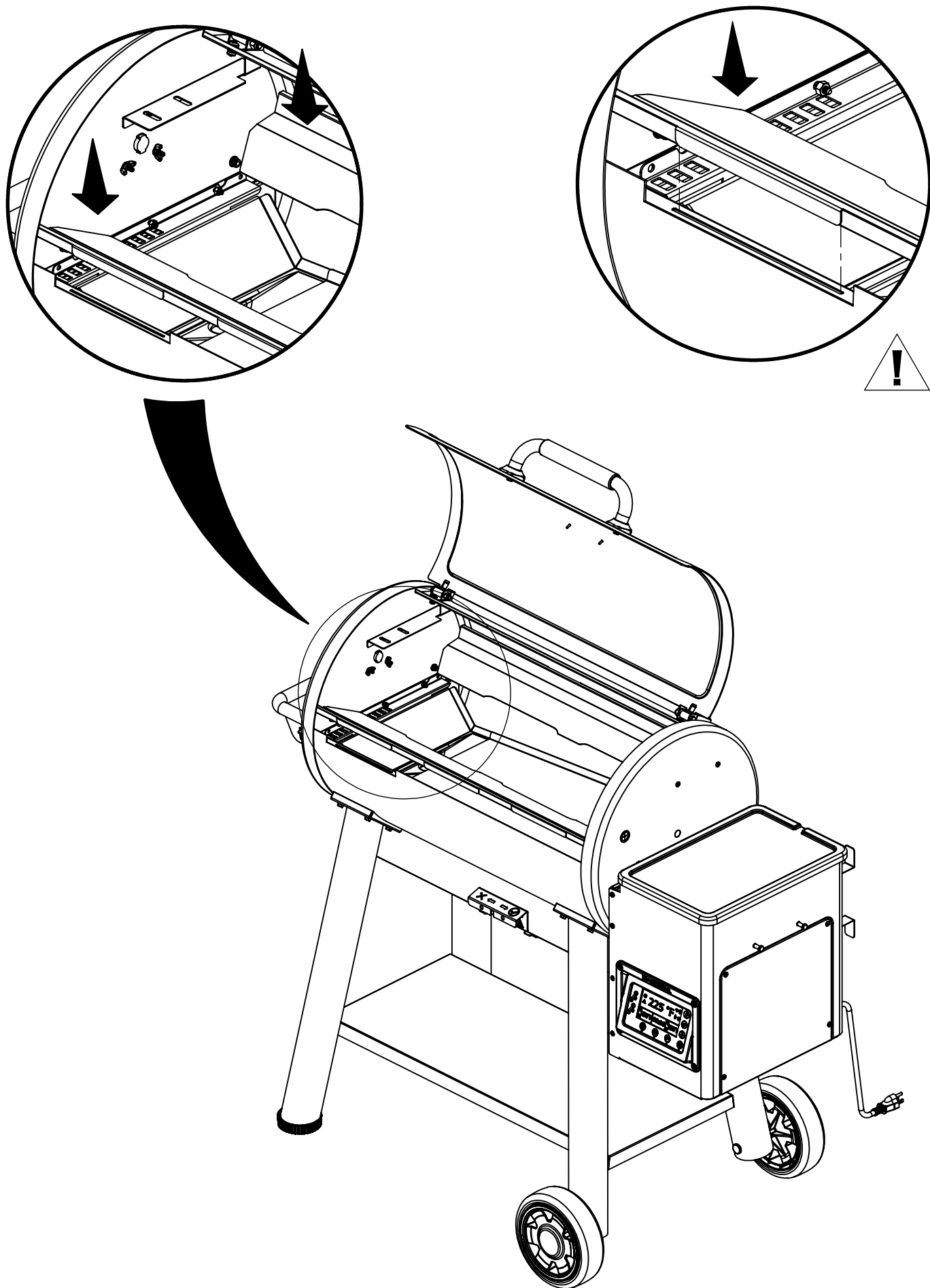
8

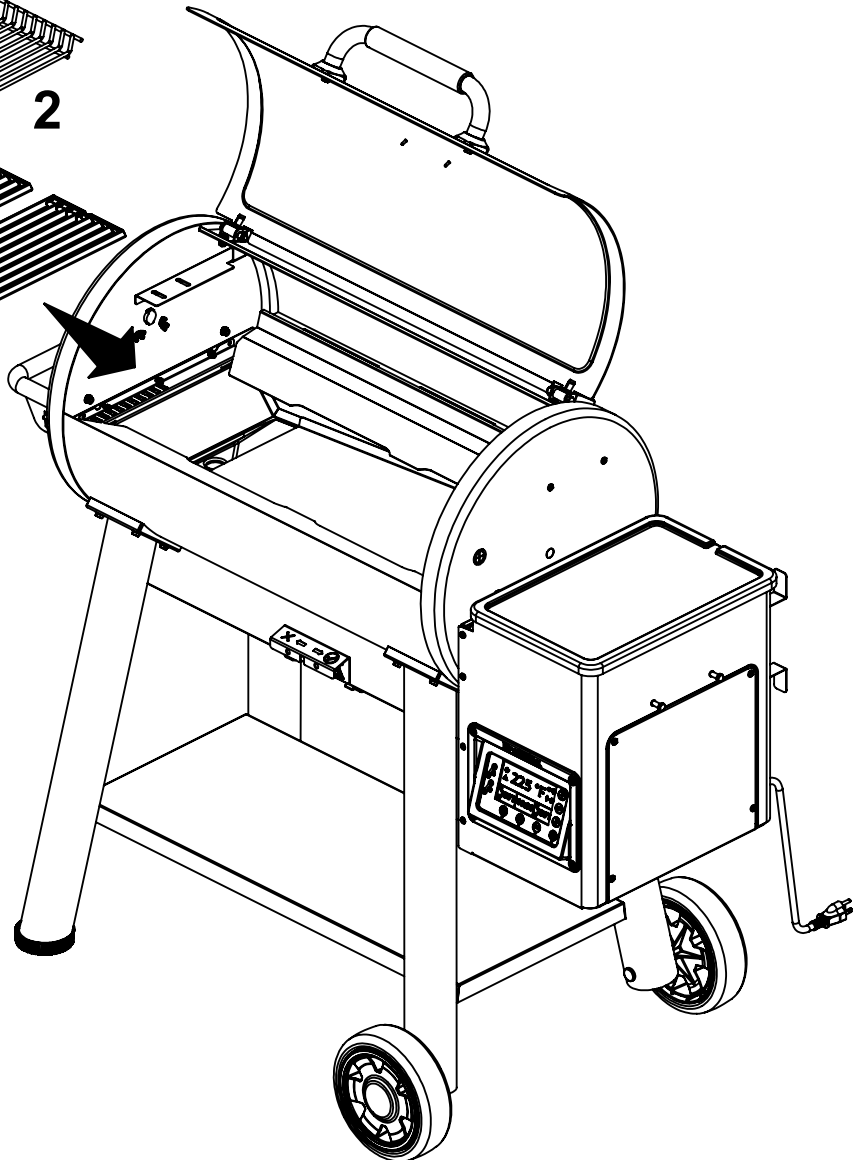
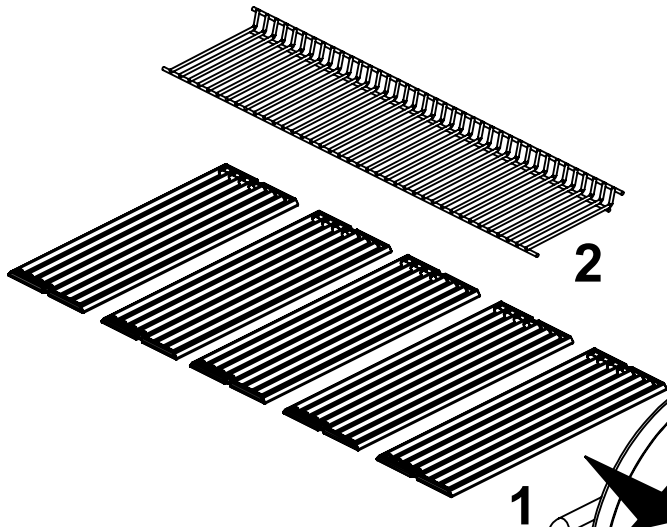
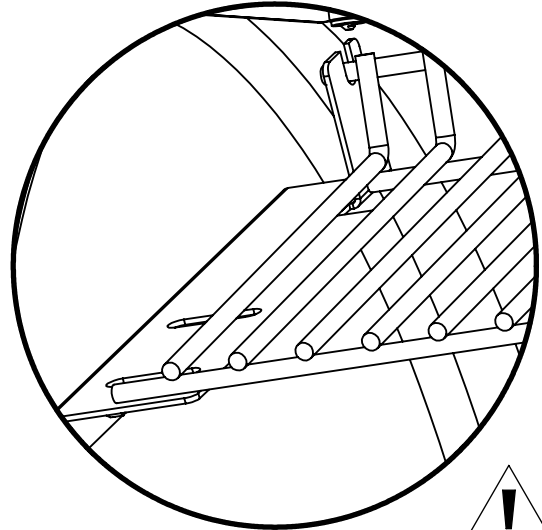
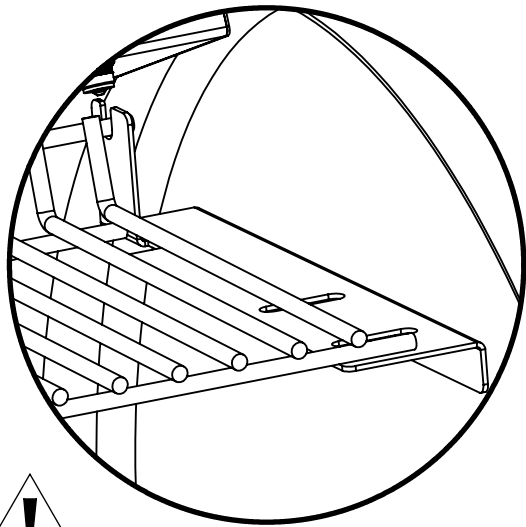
(2)

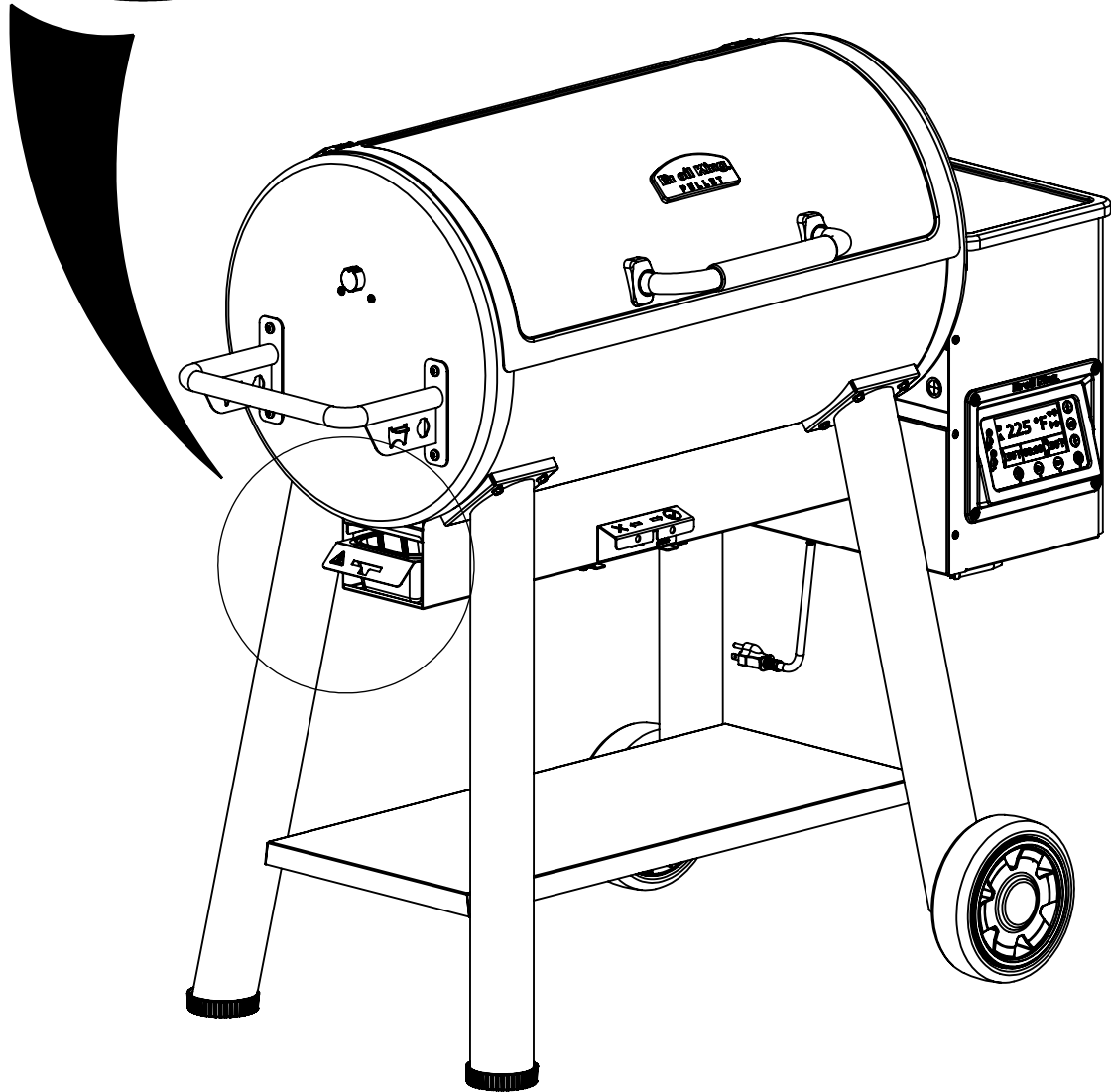
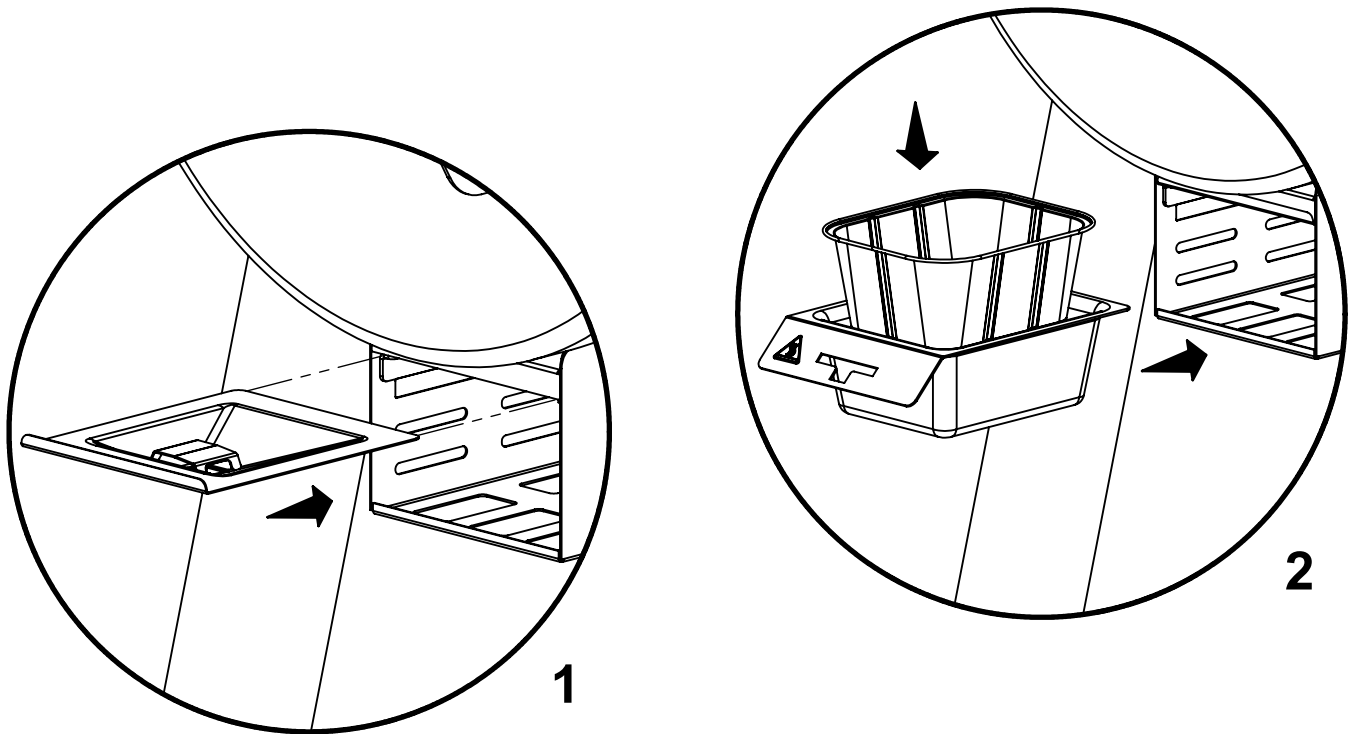


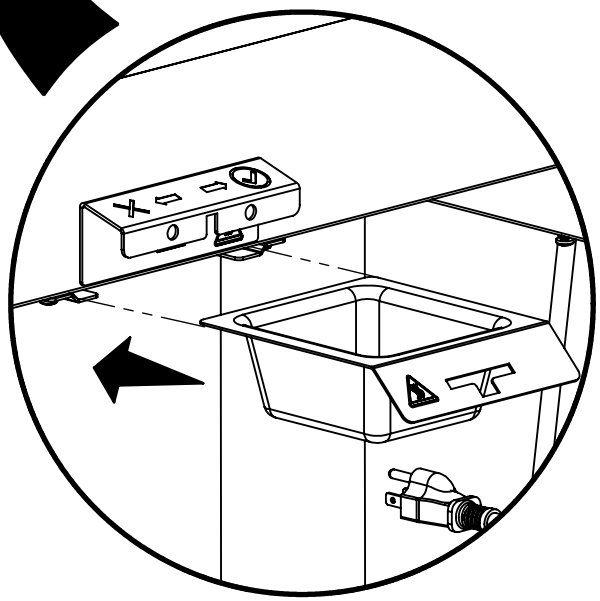
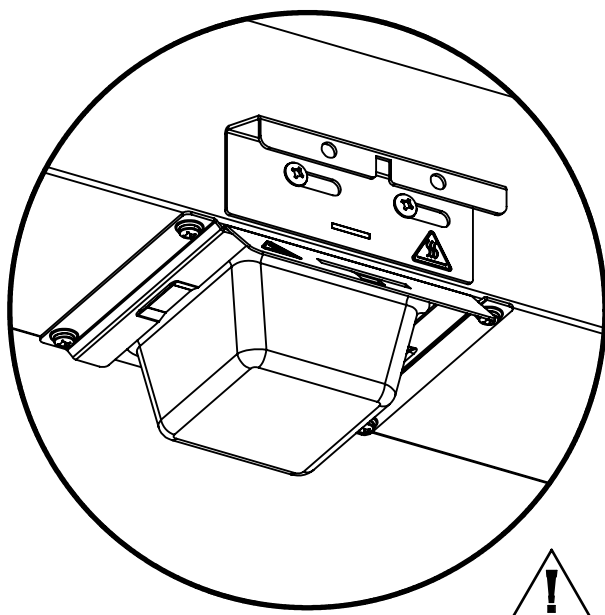
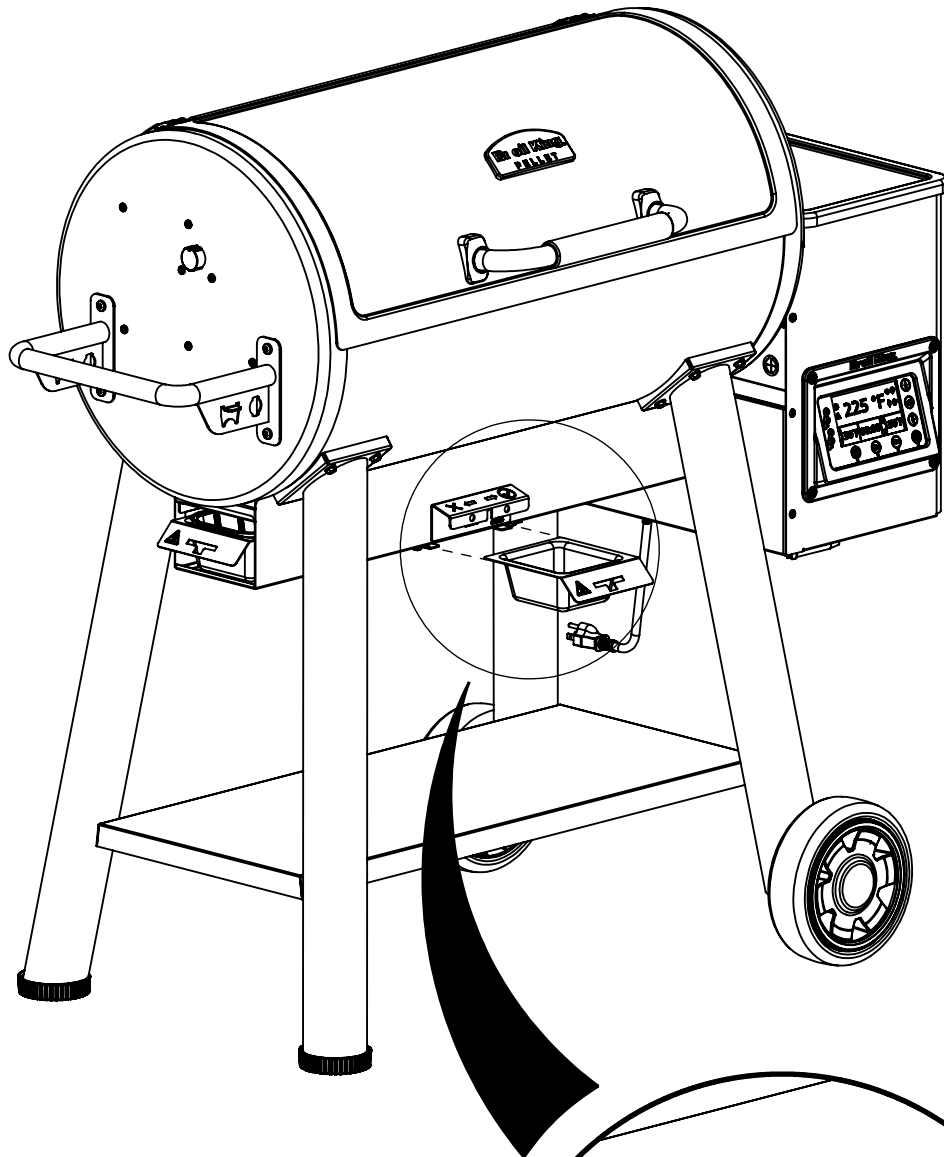




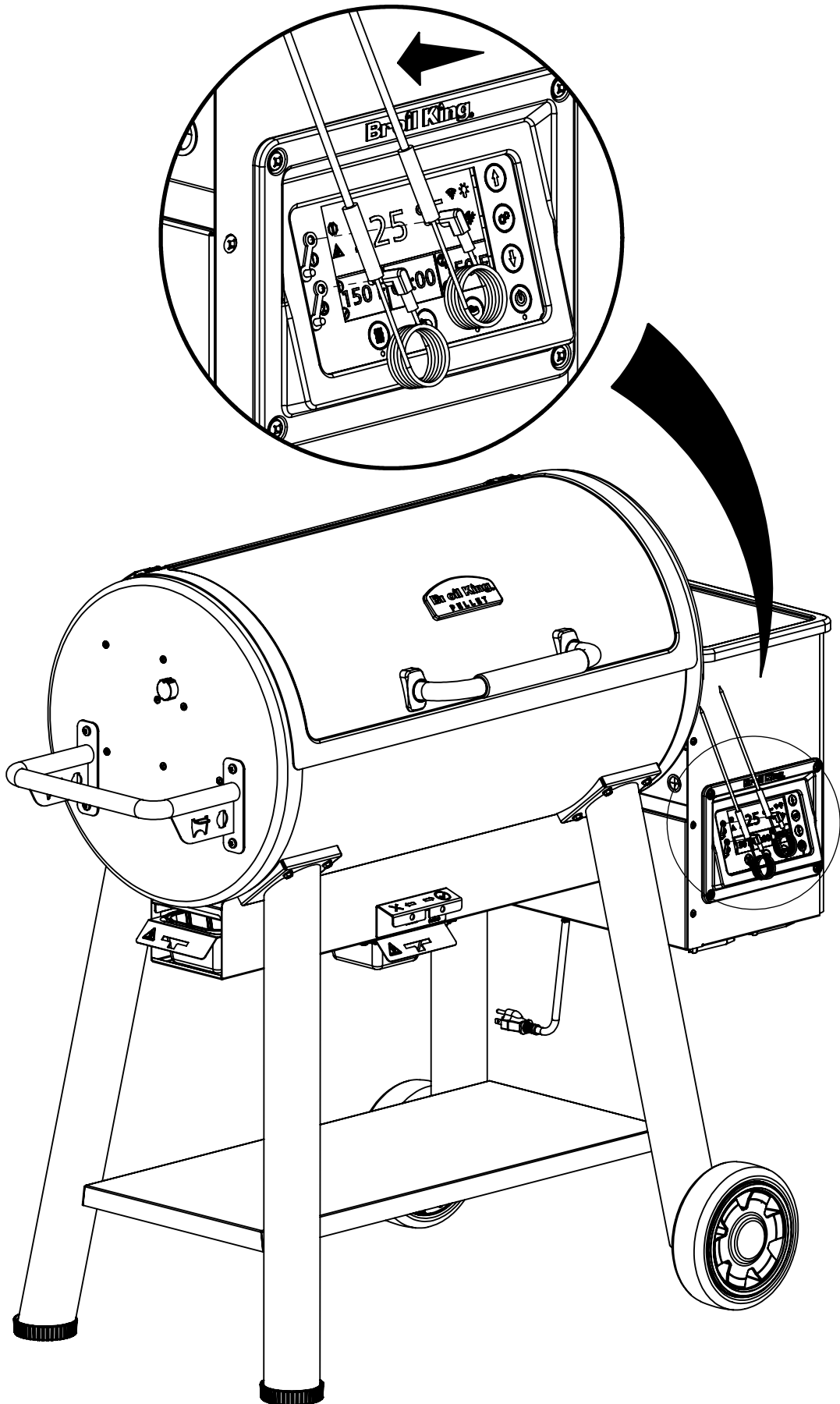












## PARTS LIST / LISTE DES PIECES / LISTA DE PARTES

KEY#	ITEM#	DESCRIPTION (ENGLISH)	DESCRIPTION(FRENCH)	DESCRIPTION(SPANISH)	493051	494051
	46550-01	LID-WELDED ASSEMBLY-PELLET 550	ASSEMBLAGE DE SOUDURE DU COUVERCLE PRINCIPAL - 550	MECANISMO DE LA TAPA PRINCIPAL - 550	-	1
1	46440-01	LID-WELDED ASSEMBLY-PELLET 440	ASSEMBLAGE DE SOUDURE DU COUVERCLE PRINCIPAL - 440	MECANISMO DE LA TAPA PRINCIPAL - 440	1	-
2	44599-30BK	NAMEPLATE - PELLET	PLAQUE SIGNALÉTIQUE DU FUMOIR	PLACA DE IDENTIFICACIÓN	1	1
3	31106-13A	HANDLE-LID ASSEMBLY	ASSEMBLAGE DE LA POIGNÉE DU COUVERCLE	MANIJA DE LA TAPA	1	1
4	44009-94	HANDLE SEAT	SIÈGE DE LA POIGNÉE	BASE DEL MANGO	2	2
	49005-99	GRID-WARMING RACK-PELLET 550	RACK DE CHAUFFAGE - 550	ESTANTE DE CALENTAMIENTO - 550	-	1
5	49004-99	GRID-WARMING RACK-PELLET 440	RACK DE CHAUFFAGE - 440	ESTANTE DE CALENTAMIENTO - 440	1	-
6	52002-981	CAST COOKING GRID	GRILLE DE CUISSON EN FONTE	REJILLA DE COCCIÓN DE HIERRO FUNDIDO	-	-
7	52001-981	CAST COOKING GRID	GRILLE DE CUISSON EN FONTE	REJILLA DE COCCIÓN DE HIERRO FUNDIDO	4	5
	45305-25	GUIDE PLATE-PELLET 625	PLAQUE DE GRAISSAGE - 625	PLATO GUÍA-BANDEJA DE GRASA - 625	-	2
8	45304-25	GUIDE PLATE-PELLET 500	PLAQUE DE GRAISSAGE - 500	PLATO GUÍA-BANDEJA DE GRASA - 500	2	-
9	45304-23	SHIELD-RADIATION-PELLET	PANNEAU RADIANT	PANEL RADIANTE	1	1
10	45305-86A	HEAT SHIELD-PELLET 625	ENSEMBLE DÉFLECTEUR DE CHALEUR	MONTAJE DEL DEFLECTOR DE CALOR	1	1
11	45305-78A	GREASE TRAY-WELDED ASSEMBLY	ENSEMBLE DE SOUDURE DE PLATEAU DE GRAISSE	ENSAMBLE DE SOLDADURA DE BANDEJA DE GRASA	1	1
12	45305-79	GREASE TUBE	TUBE DE GRAISSE	TUBO DE GRASA	1	1
	45305-77	GREASE TRAY-PELLET 625	PLATEAU À GRAISSE 625	BANDEJA DE GRASAS 625	-	1
13	45304-77	GREASE TRAY-PELLET 500	PLATEAU À GRAISSE 500	BANDEJA DE GRASAS 500	1	-
14	45304-11	SUPPORT-BURNPOT	COUVERCLE DE BRÛLEUR	CUBIERTA DE QUEMADOR	1	1
15	46303-67A	DAMPER-BURNPOT	ASSEMBLAGE D'AMORTISSEUR DE BRÛLEUR SS	ASAMBLEA DEL AMORTIGUADOR DE LAS ESMERILADAS	1	1
16	45303-10A	BURNPOT-WELDED ASSEMBLY	ENSEMBLE DE SOUDURE DE POT D'INCENDIE	ASAMBLEA DE SOLDADURA DE BOMBEROS	1	1
17	46440-99	HOT ROD-PELLET	TIGE CHAUD	HOT ROD	1	1
18	49303-14	PROBE BOX-PELLET 500	BOÎTE DE SONDÉ À PELLETS - 500	CAJA DE SONDA PELLET - 500	1	1
19	65303-12	PROBE-PELLET	SONDE DE GRANULES	SONDA PELLET	1	1
	49550-11A	FIREBOX-WELDED ASSEMBLY-PELLET 550	PELLET D'ASSEMBLAGE DE SOUDURE DE CORPS - 550	SOPORTE DE SOLDADURA DE CUERPO PELLET - 550	-	1
20	49440-11A	FIREBOX-WELDED ASSEMBLY-PELLET 440	PELLET D'ASSEMBLAGE DE SOUDURE DE CORPS - 440	SOPORTE DE SOLDADURA DE CUERPO PELLET - 440	1	-
21	45303-34	BRACKET-PROBE INNER	BRACKET-SONDE INNER	SOPORTE-SONDA INTERIOR	1	1
22	46440-80A	HANDLE-WELDED ASSEMBLY-PELLET	ASSEMBLAGE DE SOUDURE DE LA POIGNÉE LATÉRALE	MANGO LATERAL	1	1
23	64302-33	CAP-LID BRACKET	SUPPORT DE COUVERCLE	SOPORTE DE TAPA	2	2
24	64302-24	BRACKET-BUFFER-LID	BRACKET-BUFFER-LID	SOPORTE-TAPA DEL BUFFER	2	2
25	64302-23	BRACKET-LID HINGE	CHARNIERE DE COUVERCLE	BISAGRA CON TAPA DE SOPORTE	2	2
26	49302-26	CAP-ROTISSERIE	ROTISSERIE CAP	ROTISSERIE CAP	1	1
27	49303-16	BRACKET-WARMING RACK LH	SUPPORT DE REFRROIDISSEMENT GAUCHE LH	SOPORTE CALENTADOR RH LH	1	1
28	49303-17	BRACKET-WARMING RACK RH	SUPPORT CHAUFFANT A SUPPORT DROIT	RACK DE CALENTAMIENTO DE SOPORTE RH	1	1
29	45305-74	BRACKET-GREASE TRAY RH 500	SUPPORT-GRAISSE PLATEAU RH 500	SOPORTE BANDEJA GRASA RH 500	2	2
	45303-04A	AUGER ENCLOSURE-WELDED ASSEMBLY-PELLET 625	ENSEMBLE DE SOUDAGE DE PANNEAU DE RÉMUNÉRATION	CONJUNTO DE SOLDADURA DEL PANEL DE PAGO	-	1
30	45306-04A	AUGER ENCLOSURE-WELDED ASSEMBLY-PELLET 500	ENSEMBLE DE SOUDAGE DE PANNEAU DE RÉMUNÉRATION	CONJUNTO DE SOLDADURA DEL PANEL DE PAGO	1	-
31	46440-42	BRACKET-AUGER MOTOR	MOTEUR BRACKET-AUGER	MOTOR DE SOPORTE	1	1
	46550-46	AUGER-PELLET 550	PELLET AUGER - 550	PELLET AUGER - 550	-	1
32	46440-46	AUGER-PELLET 440	PELLET AUGER - 440	PELLET AUGER - 440	1	-
33	45304-90	COLLAR-AUGER-PELLET	MANCHON AUGER	MANGA AUGER	1	1
34	46440-95	AUGER MOTOR-PELLET	AUGER MOTEUR	MOTOR AUGER	1	1
35	45304-63A	COVER-GREASE TRAY-PELLET	COUVERCLE - PLATEAU À GRAISSE	CUBIERTA - BANDEJA DE GRASA	1	1
36	50417	GREASE PAN-PELLET	PLATEAU DE FEUILLE	BANDEJA DE HOJA	3	3
37	49440-17	GREASE TRAY	BASE DE PLATEAU À GRAISSE	BASE BANDEJA DE GRASA	1	1
38	49303-53	BRACKET-ASH TRAY	SUPPORT À CENDRES	BANDEJA DE BASURA	2	2
39	45304-88	BASE-AGITATOR	POTEAU INDICATEUR	SEÑALIZAR	1	1
40	45303-51A	AGITATOR-WELDED ASSEMBLY	BASE D'AMORTISSEUR	BASE DE AMORTIGUADOR	1	1
41	49304-61	ASH TRAY	ASSEMBLAGE DE SOUDURE DE PANNEAU DE CENDRES	ASAMBLEA DE SOLDADURA DE CÁNULA	1	1
42	49303-81A	SUPPORT-HOPPER-ASSEMBLY	ASSEMBLAGE SUPPORT-TREMIE	SOPORTE-TOLVA-ASAMBLEA	1	1
43	46440-96	FAN-PELLET	VENTILATEUR	VENTILADOR	1	1
44	42302-30	LEG-WHEEL-WELDED ASSEMBLY	ASSEMBLAGE DE SOUDURE DU PIED ARRIÈRE - DROIT	PATA POSTERIOR DERECHA	1	1
45	42302-40	LEG-WELDED ASSEMBLY	ASSEMBLAGE DE SOUDURE DU PIED ARRIÈRE - GAUCHE	PATA POSTERIOR IZQUIERDA	1	1
46	42302-20	LEG-WELDED ASSEMBLY	ASSEMBLAGE DE SOUDURE DU PIED AVANT - GAUCHE	PATA DELANTERA IZQUIERDA	1	1
47	42302-10	LEG-WHEEL-WELDED ASSEMBLY	ASSEMBLAGE DE SOUDURE DU PIED AVANT - DROIT	PATA DELANTERA DERECHA	1	1
	46550-41	BASE-PELLET 550	BASE DU CHARIOT - 550	BASE DEL CARRITO - 550	-	1
48	46440-41	BASE-PELLET 440	BASE DU CHARIOT - 440	BASE DEL CARRITO - 440	1	-
49	41302-33	LEVELER-LEG	BALANCE PIED	BALANCE PIE	2	2
50	G01A0009	WHEEL	ASSEMBLAGE DE ROUES	MECANISMO DE LAS RUEDITAS	2	2
51	G01CP009	CAP-WHEEL	CAPUCHON DU MOYEU DE ROULETTE	TAPA DEL EJE DE LA RUEDA	2	2
52	45303-45A	SINGAL RECEIVER	WIFI RECEVOIR GRAND ASSEMBLAGE	WIFI RECIBIE GRAN ASAMBLEA	1	1
	46440-68A	PCB CONTROLLER ASSEMBLY-PELLET 440	CONTRÔLEUR À PELLETS ASSEMBLÉE - 440	CONTROLADOR DE PELLET MONTAJE - 440	1	-
53	46550-68A	PCB CONTROLLER ASSEMBLY-PELLET 550	CONTRÔLEUR À PELLETS ASSEMBLÉE - 550	CONTROLADOR DE PELLET MONTAJE - 550	-	1
54	49440-93A	HOPPER-WELDED ASSEMBLY	ENSEMBLE BOITE A PELLETS	ASAMBLEA DE LA CAJA DE PELLET	1	1
55	49440-86	BASE-HOPPER-PELLET	BOÎTE À PELLETS PATCH B	PELLET BOX PATCH B	1	1
56	46440-26A	HOPPER-MESH LID ASSEMBLY-PELLET	ENSEMBLE MAILLE PELLET	MONTAJE DE LA MALLA DE PELLET	1	1
57	46440-31A	LID-ASSEMBLY-HOPPER-PELLET	ENSEMBLE COUVERCLE DE BOÎTE À PELLETS	CONJUNTO DE LA TAPA DE LA CAJA DE PELLET	1	1
58	46550-92A	PANEL-HOPPER	ASSEMBLAGE DU PANNEAU DE LA TREMIE - GAUCHE	MONTAJE DEL PANEL DE LA TOLVA- IZQUIERDA	1	1
59	46440-97	WIRE-POWER CORD 120V	CORDON D'ALIMENTATION - 120V	CABLE DE ALIMENTACION - 120V	1	1
60	46440-98	BUSHING-POWER CORD	CORDON DE PUISSANCE	CABLE DE ALIMENTACIÓN	1	1
61	49304-56A	FUEL DOOR-ASSEMBLY-PELLET	PORTE DE CARBURANT	PUERTA COMBUSTIBLE	1	1
62	45304-28	BRACKET-WIRE-PELLET	SUPPORT DE FIL	SOPORTE DE ALAMBRE	1	1
63	49440-61	SUPPORT-HOPPER LID	COUVERCLE DE TRÉMIE DE SUPPORT	TAPA DE TOLVA DE APOYO	2	2
64	45306-02-2	HINGE-HOPPER	HINGE-TREMIE	BISAGRA	4	4
65	66303-93	BLOCK-MEAT PROBE	SONDE À BLOC DE VIANDE	SONDA DE BLOQUEO DE CARNE	2	2
66	49301-6B	PROBE-TEMPERATURE B (PT1000)	SONDE-TEMPERATURE B	SONDA-TEMPERATURA B	1	1
67	45303-64	PROBE-TEMPERATURE (PT1000)	SONDE-TEMPERATURE A	SONDA-TEMPERATURA A	1	1
68	60745	STEEL GRID LIFTER	ASCENSEUR DE GRILLE ACIER	ELEVADOR DE REJILLA DE ACERO	1	1
69	46440-66	BUSING-PROBE	BUSING-SONDE	SONDA DE BUSING	2	2
70	Y-12859S	SCREW 1/4-20X1"	VIS 1/4-20 X 1	TORNILLO 1/4-20X1	8	8
71	Y-11560S	SCREW 1/4-20X1.5"	VIS 1/4-20 X 1.5	TORNILLO 1/4-20X1.5	3	3
72	Y-12865S	SCREW 1/4-20X0.5"	BOULON 0,25-20 X 0,5	PERNO 0,25-20X0,5	17	17
73	60240-13	HINGE-LID	Charnière	TAPA BISAGRA	2	2
74	Y-15008S	NUT-LOCKING M8x1.25	CONTRE-ÉCROU M8	TUERCA DE SEGURIDAD M8	2	2
75	Y-29304S	SCREW #10-24X0.625"	VIS # 10-24X0.625	TORNILLO # 10-24X0.625	12	12
76	Y-11805	NUT-HEX #10-24	NUT-HEX # 10-24	NUT-HEX # 10-24	10	10
77	S21061	WING NUT #10-24	ECROU PAPILLON # 10-24	MARIPOSA NUT # 10-24	2	2
78	C01004	SCREW M4X6	VIS M4X6	TORNILLO M4X6	3	3
79	C00420	BOLT M4X20	BOULON M4X20	PERNO M4X20	1	1
80	C22004	NUT-LOCKING.M4	VERROUILLAGE DES ÉCROUS, M4	BLOQUEO DE TUERCA, M4	1	1
81	C05010	SCREW M5X10	VIS M5X10	TORNILLO M5X10	1	1
82	Y-29304S	SCREW #10-24X0.625"	VIS # 10-24X0.625	TORNILLO # 10-24X0.625	30	30
83	63599-78	SCREW-SHOULDER #10-24	BOULON À PELLETS	PERNO DE PELLETS	2	2
84	Y-29304S	SCREW #10-24x0.625"	VIS # 10-24x0.625"	TORNILLO # 10-24x0.625 "	4	4
85	Y-12859S	SCREW 1/4-20X1"	VIS 1/4-20 X 1	TORNILLO 1/4-20X1	12	12
86	G01CH038	NUT-LOCKING M8x1.25	CONTRE-ÉCROU M8	TUERCA DE SEGURIDAD M8	2	2
87	Y-11698S	SCREW-BUTTERFLY 1/4"-20X0.625"	VIS-PAPILLON 1/4 "-20X0.625"	SCREW-BUTTERFLY 1/4 "-20X0.625"	2	2
88	C01015	SCREW-GROUND M5X16	VIS-MISE À LA TERRE M5X16	TORNILLO M5X16	1	1
89	C11050	THRUST WASHER φ5	RONDELLE DE POUSSÉE φ5	ARANDELA DE EMPUJE φ5	1	1
90	C20005	NUT-HEX M5	NUT-HEX M5	NUT-HEX M5	1	1
91	C01024	SCREW-TAPING ST4.2X9.5	VIS À VIS POUR ST4.2X9.5	TORNILLO ST4.2X9.5	2	2
92	63599-73C	SCREW-SHOULDER #10-24	CROCHET OUTIL-BOULON DE TRANSPORT	PERNO DE CABEZA DE HONGO - GANCHO PARA HERRAMIENTAS	2	2
	494051-HP	HARDWARE PACK	ENSEMBLE DE LA QUINCAILLERIE	ACCESORIOS DE EMBALAJE	1	1

